

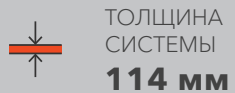
## СТАНДАРТ М1

НА ОДИНОЧНОМ КАРКАСЕ

из Альбома типовых технических решений Техносонус и НИИСФ  
версия ТС/01.2020/РД/С/Р4 тип ТС-1.4

### комплектующие:

- Профиль АкустикГипс Усиленный ПН 50/40
- Профиль АкустикГипс Усиленный ПС 50/50
- Лента вибродемпфирующая V-100/Виброфлор
- Лента уплотнительная
- Панель АкустикГипс М1
- АкустикГипс ГКЛЗ
- Плита шумопоглощающая СтопЗвук БП/Эко
- Дюбель-гвоздь ТС-ДГ 6/60 PRO · Виброшайба
- Саморезы ТС-ХТН-F 3.9x41, ТС-ХТН-F 3.9x50
- Герметик Сонетик виброакустический



ТОЛЩИНА  
СИСТЕМЫ  
**114 мм**



СНИЖЕНИЕ  
ВОЗДУШНОГО ШУМА  
**Rw = 60 дБ**



ПОЖАРНАЯ  
ОПАСНОСТЬ  
**K1**

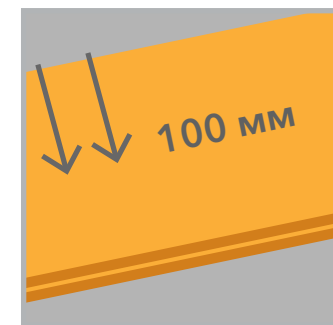
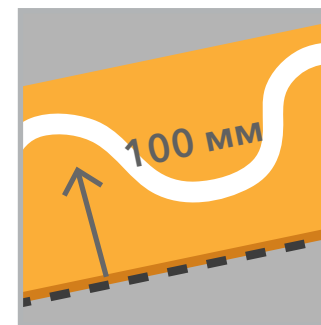
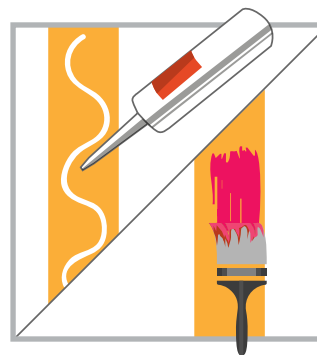
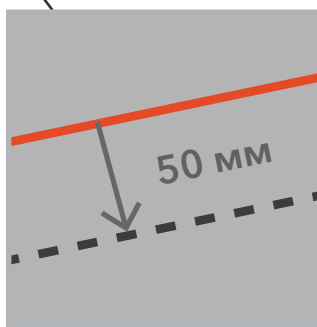
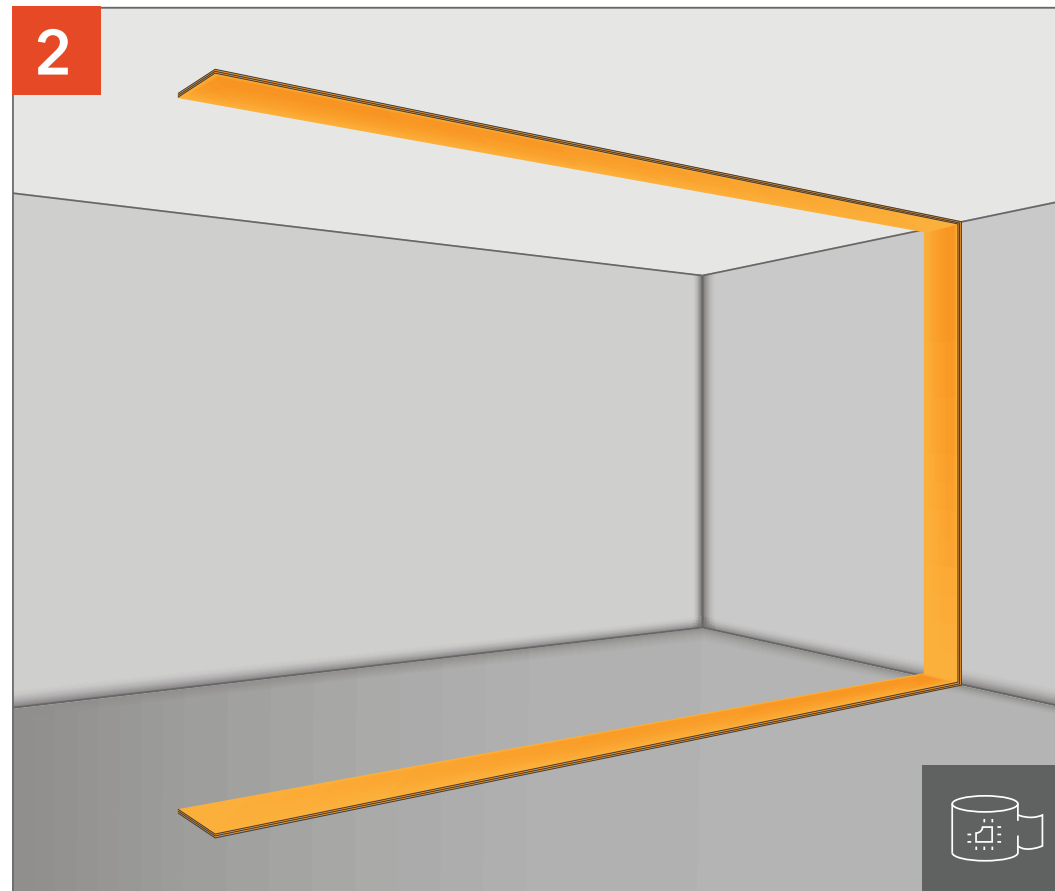
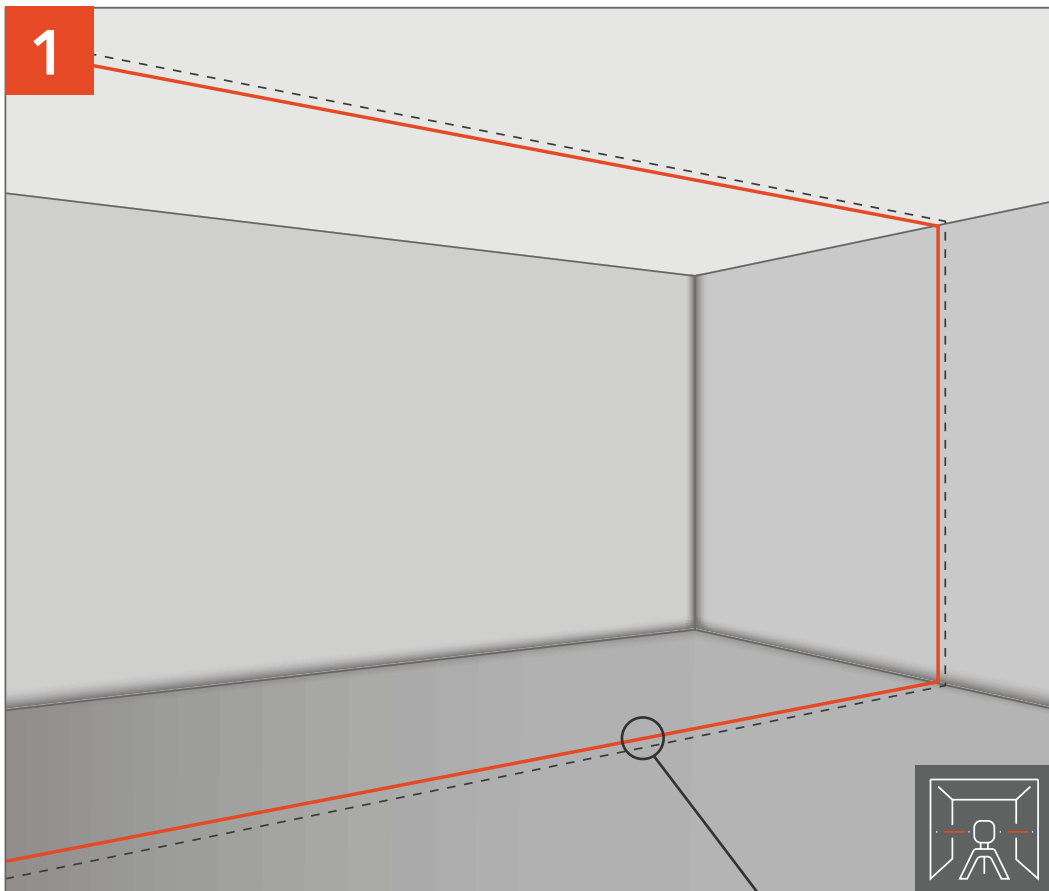


ПРЕДЕЛ  
ОГНЕСТОЙКОСТИ  
**EI90**

Современная эффективная система звукоизоляции для разделения двух помещений друг от друга. Применяется в гостиницах, кабинетах, переговорных, производственных цехах и т.п. Обеспечивает помещение максимальной защитой от проникновения воздушного шума.



- 1 АКУСТИКГИПС ГКЛЗ
- 2 АКУСТИКГИПС М1
- 3 КАРКАС АКУСТИКГИПС
- 4 ШУМОПОГЛОЩАЮЩИЕ ПЛИТЫ СТОПЗВУК
- 5 УПЛОТНИТЕЛЬНАЯ ЛЕНТА
- 6 ВИБРОДЕМПФИРУЮЩАЯ ЛЕНТА

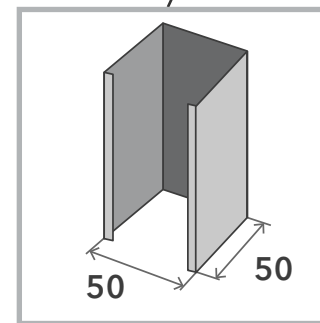
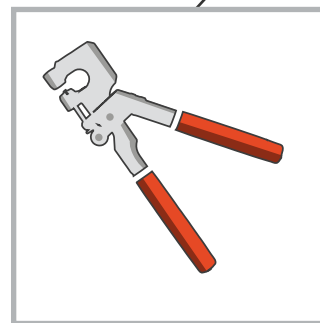
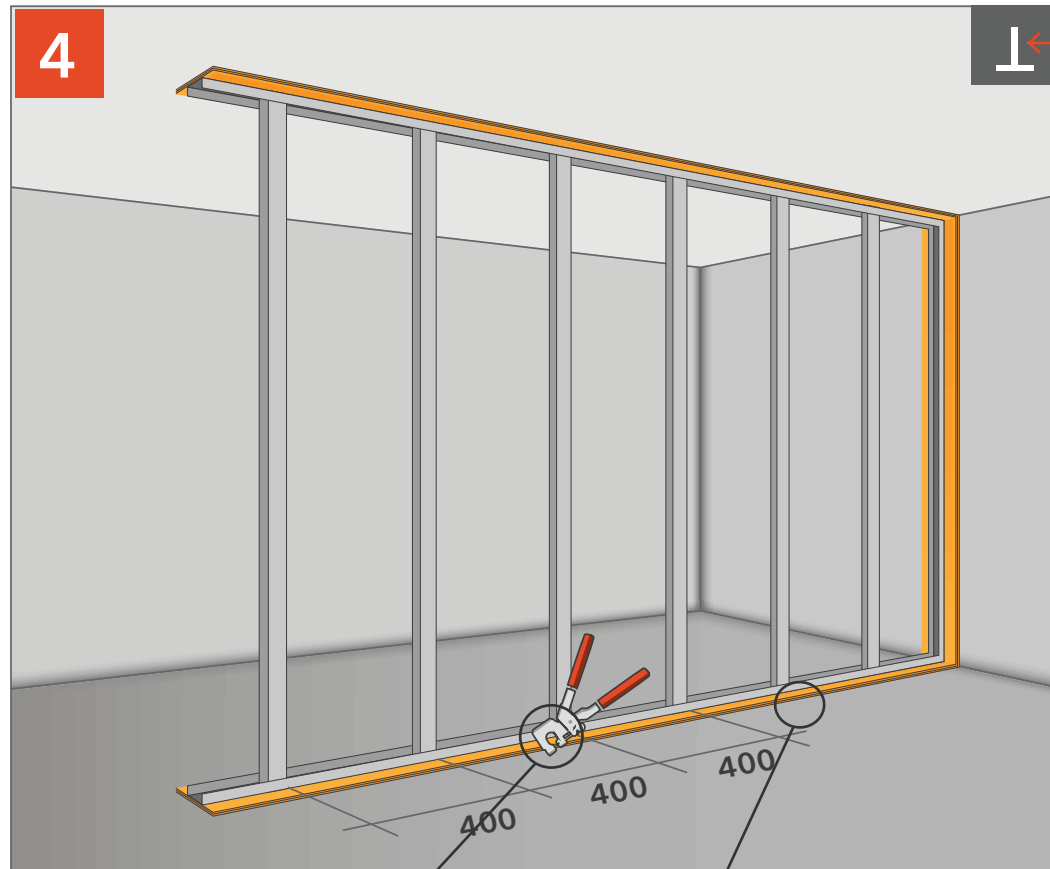
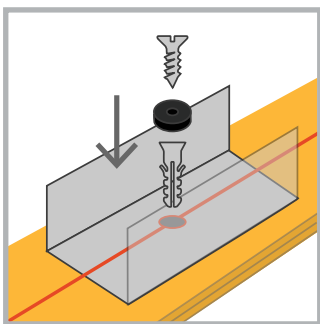
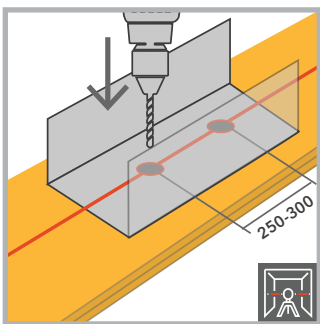
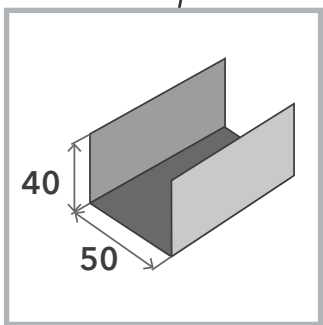
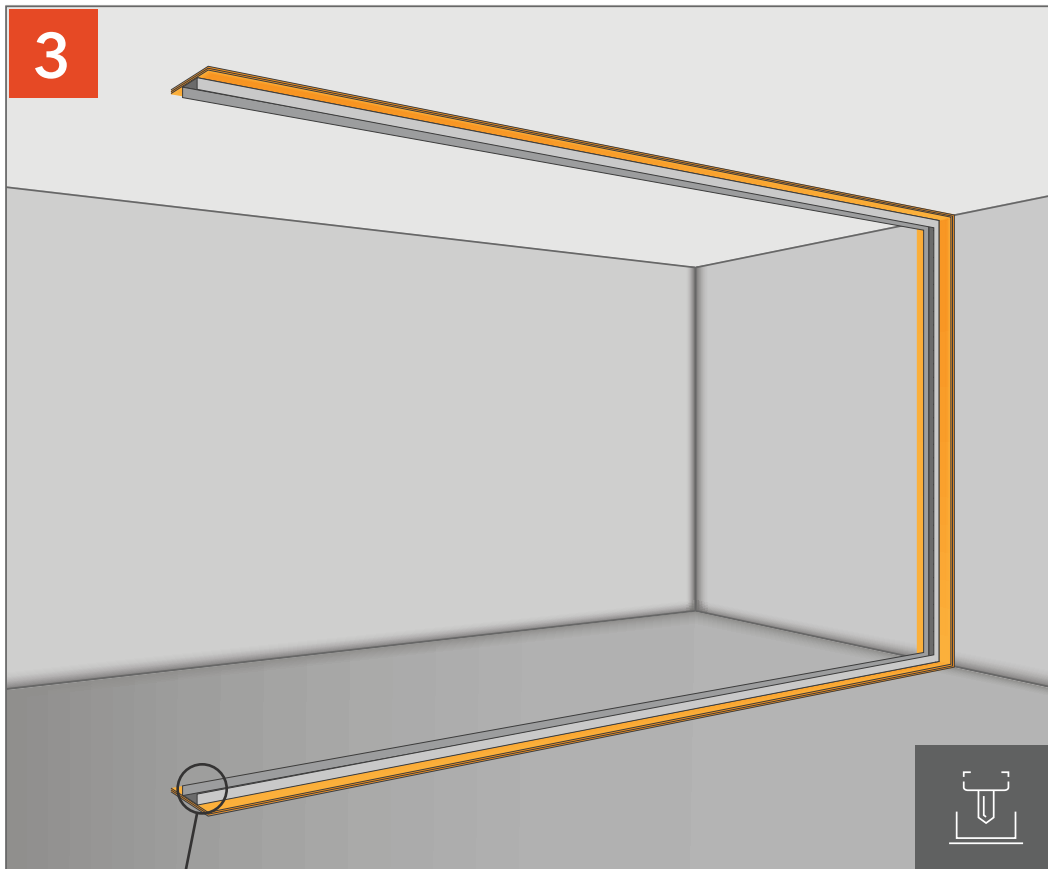


Делаем разметку осевой линии перегородки.

Наклеить по периметру ленту СтопЗвук V100 / Виброфлор. Ленту Виброфлор толщиной 4 мм сложить в два слоя, склеив их между собой, лента Виброфлор 6 мм монтируется в один слой. Для монтажа применяется виброакустический герметик Сонетик или клей Баутгер.

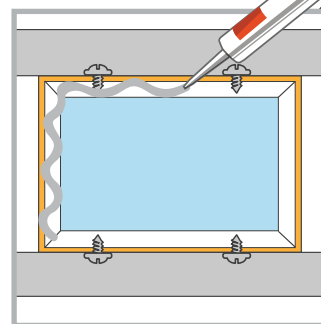
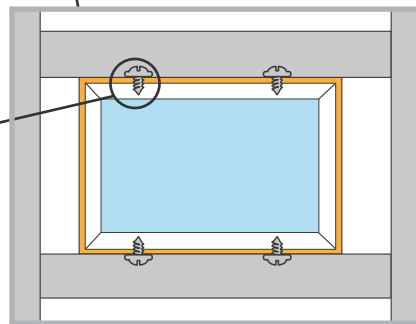
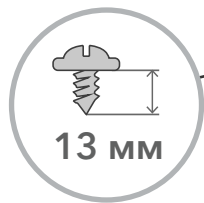
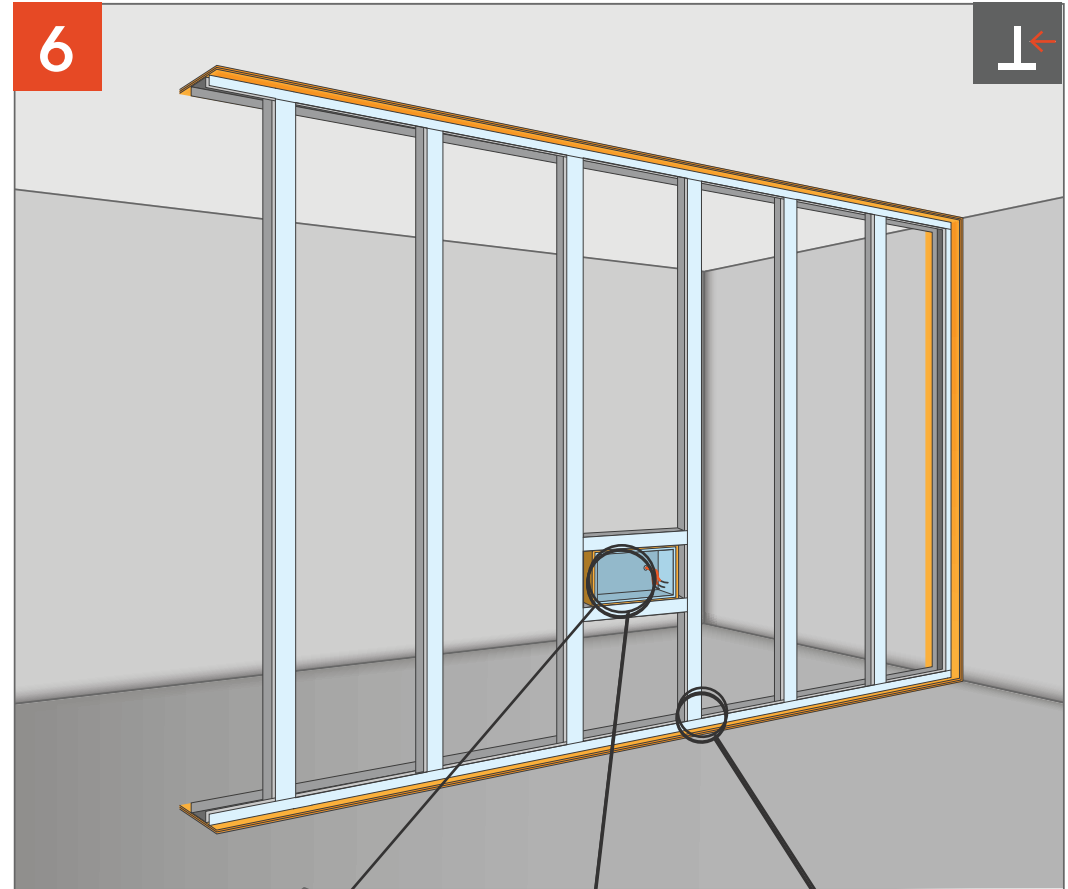
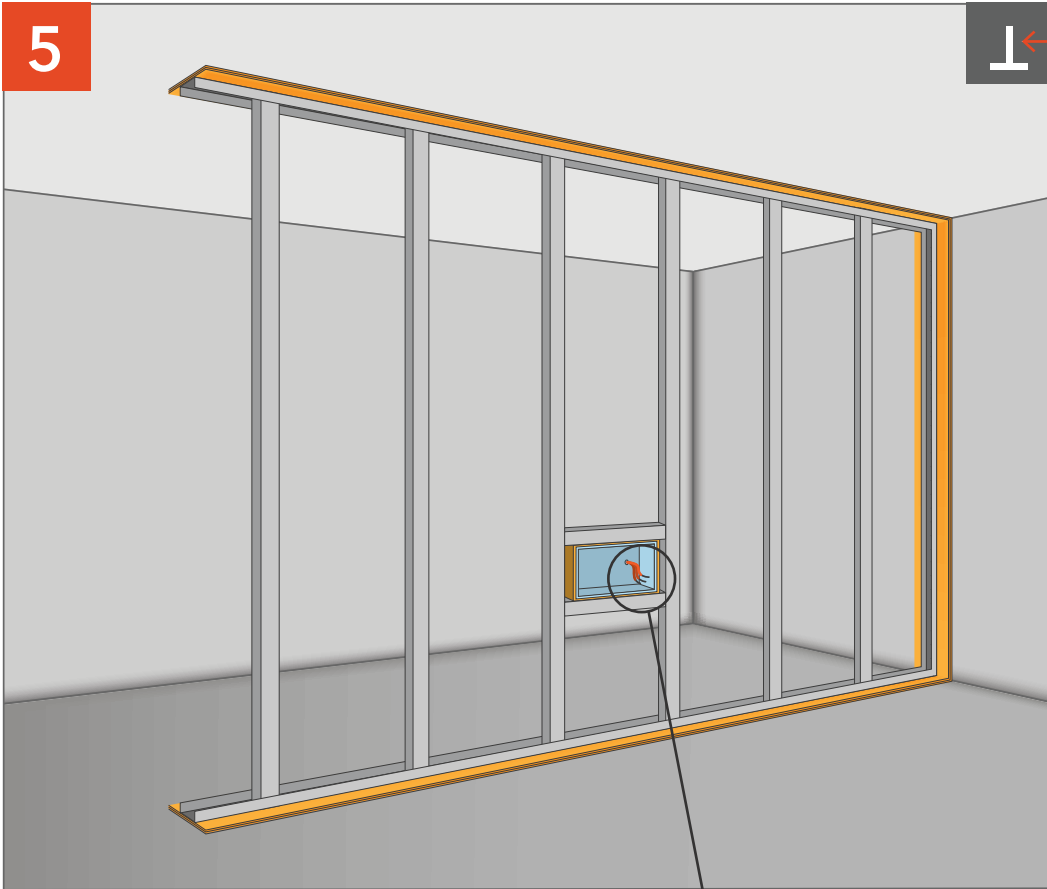
## ЗВУКОИЗОЛЯЦИЯ ПЕРЕГОРОДКИ «СТАНДАРТ М1»

# ЗВУКОИЗОЛЯЦИЯ ПЕРЕГОРОДКИ «СТАНДАРТ М1»



Монтируем профиль ПН через ленту СтопЗвук V100 / Виброфлор с шагом 250-300 мм. При использовании ленты Виброфлор профиль следует фиксировать через новые отверстия, просверливая их вместе с лентой. Это ускорит монтаж и исключит наматывание материала на сверло.

Устанавливаем Профиль стоечный 50x50 с шагом 400 мм и соединяем с профилем направляющим 40x50 при помощи просекателя.

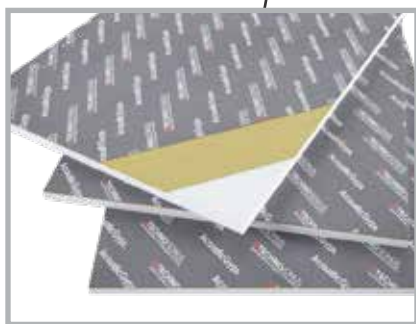
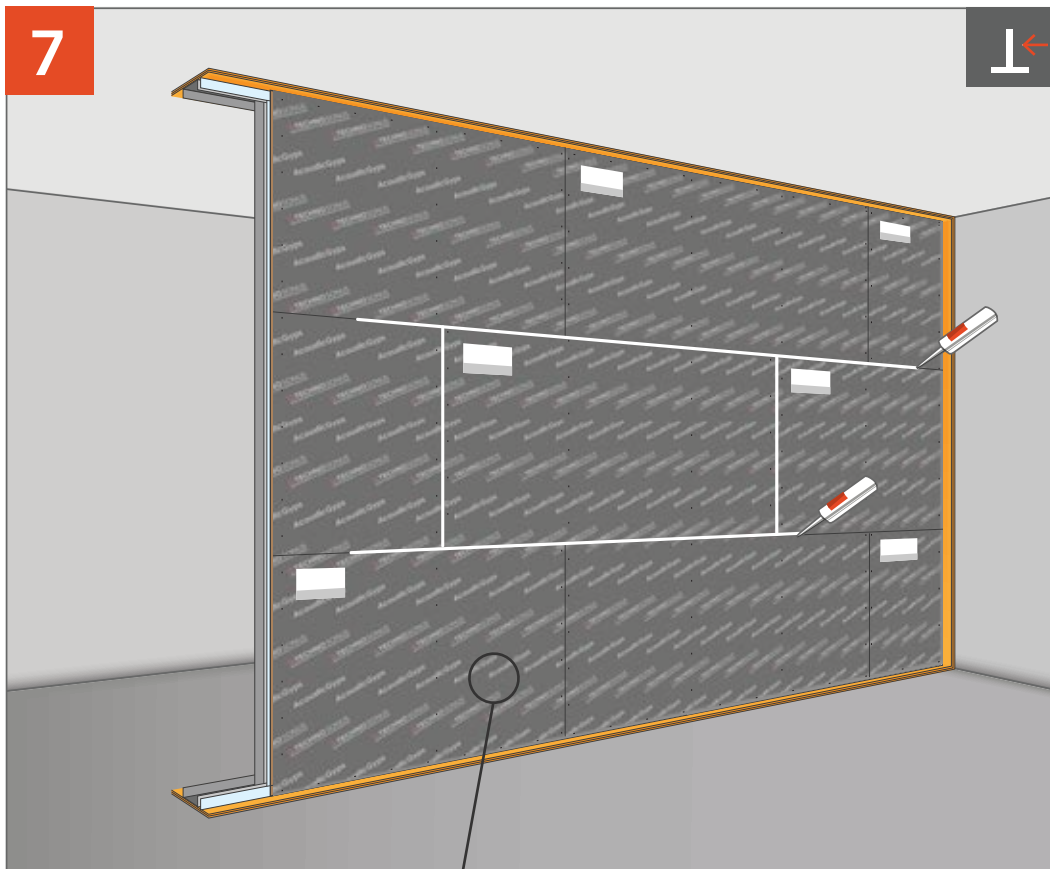


Устанавливаем подрозетник АкустикГипс Бокс в заранее подготовленный каркас из профиля.

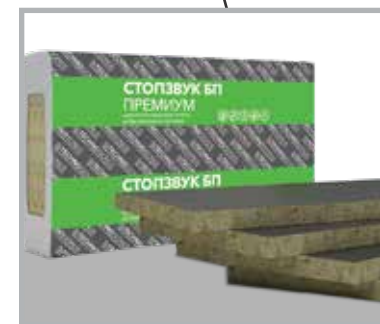
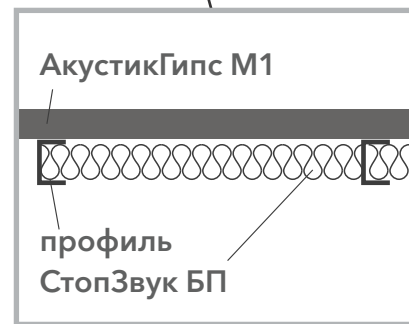
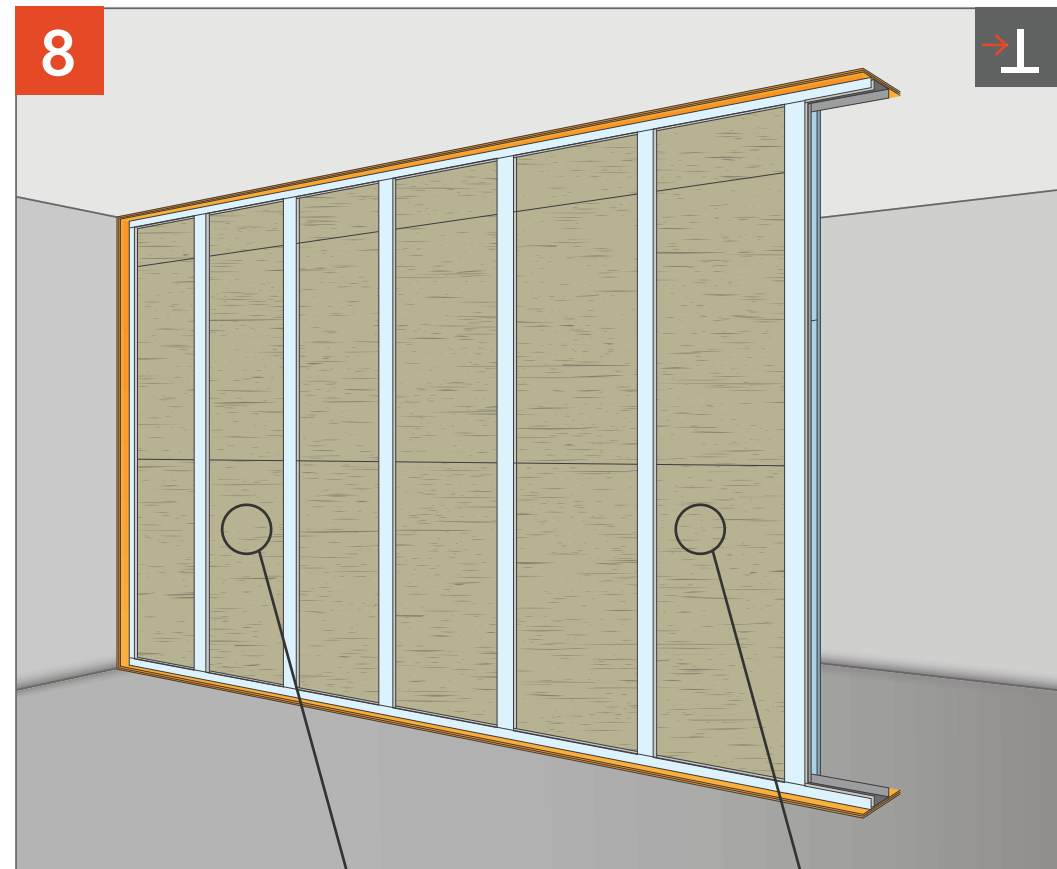
Оклеиваем каркас уплотнительной лентой. На поверхность подрозетника наносим виброакустический герметик Сонетик.

## ЗВУКОИЗОЛЯЦИЯ ПЕРЕГОРОДКИ «СТАНДАРТ М1»

# ЗВУКОИЗОЛЯЦИЯ ПЕРЕГОРОДКИ «СТАНДАРТ М1»



Крепим панели АкустикГипс М1, заполняя соединения виброакустическим герметиком Сонетик.

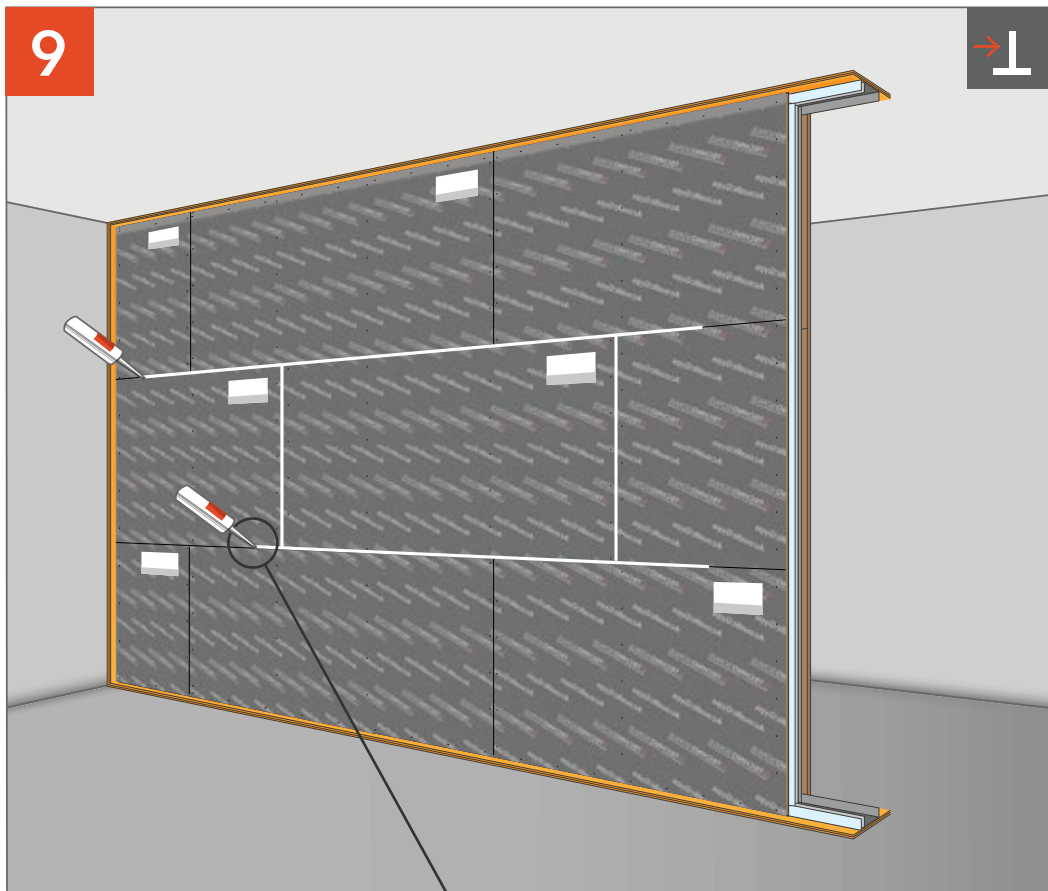


Заполняем каркас плитами СтопЗвук БП/Эко.



9

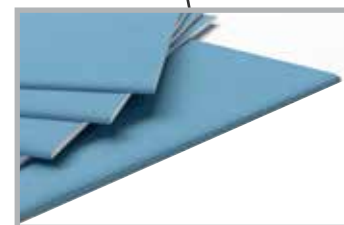
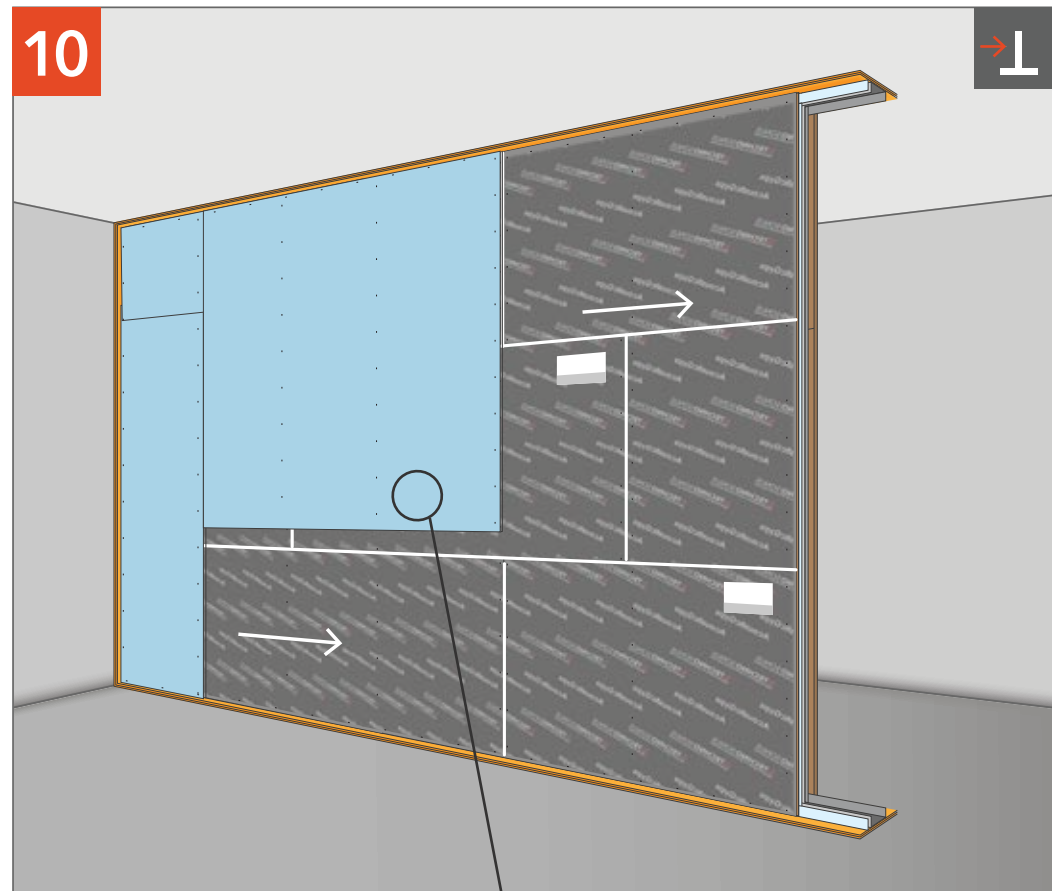
→ ⊥



Крепим панели АкустикГипс М1, заполняя соединения виброакустическим герметиком Сонетик.

10

→ ⊥

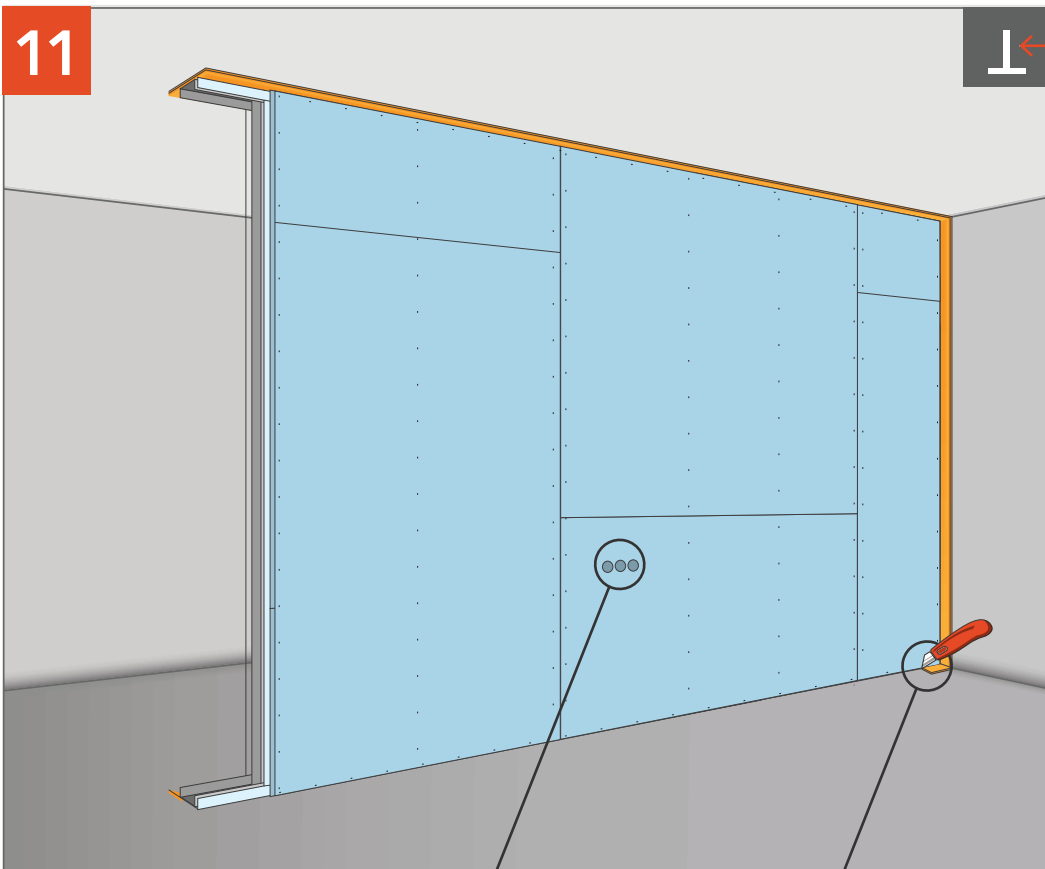


Не допускается длительная эксплуатация панелей АкустикГипс М1 без финишного слоя АкустикГипс ГКЛЗ. Монтаж финишного слоя АкустикГипс ГКЛЗ должен быть выполнен не позднее 5 дней после фиксации панелей АкустикГипс М1 на каркас звукоизоляционной системы.

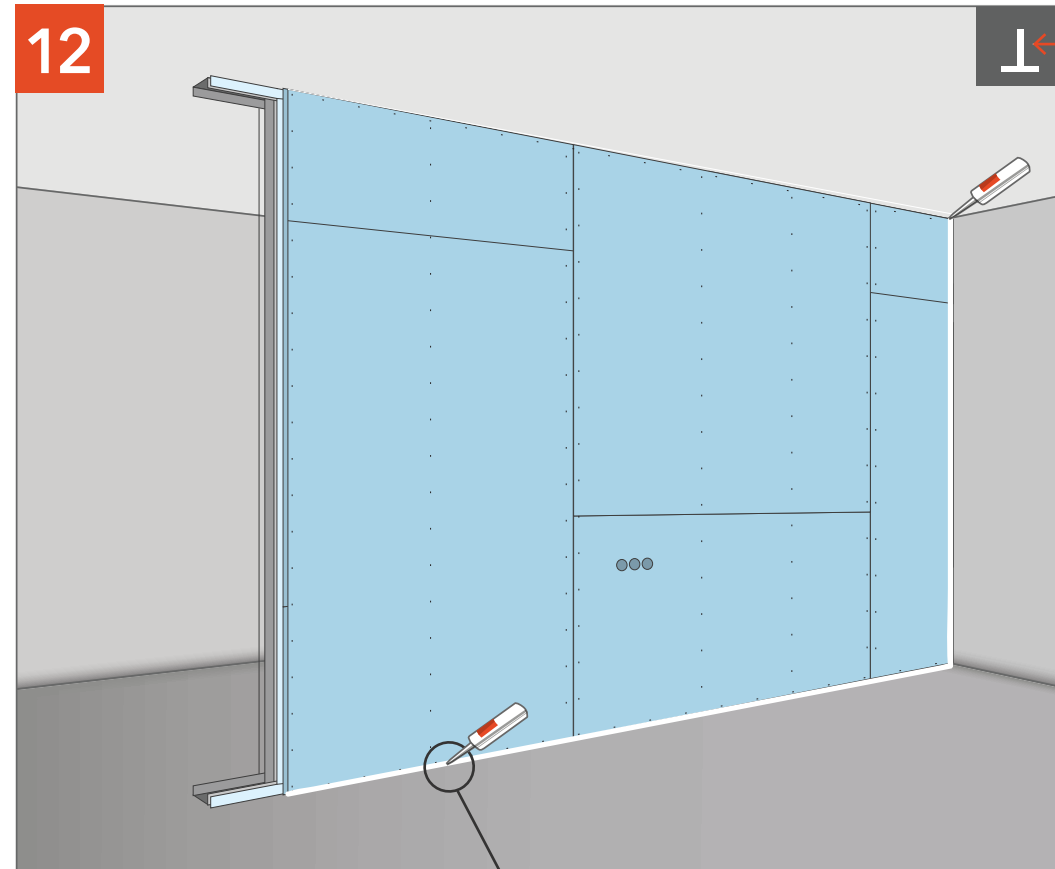
Обшиваем финишным слоем АкустикГипс ГКЛЗ с двух сторон.

## ЗВУКОИЗОЛЯЦИЯ ПЕРЕГОРОДКИ «СТАНДАРТ М1»

# ЗВУКОИЗОЛЯЦИЯ ПЕРЕГОРОДКИ «СТАНДАРТ М1»



Удаляем излишки ленты СтопЗвук V100/Виброфлор.



Прмазываем периметр виброакустическим герметиком Сонетик.