

ИНСТРУКЦИЯ ПО МОНТАЖУ
ПОДВЕСНЫХ ДЕКОРАТИВНЫХ
АКУСТИЧЕСКИХ ЭЛЕМЕНТОВ

SAB ACOUSTIC PREMIUM BAFFLE

AKUSTILINE BAFFLE

Размеры панелей:

SAB ACOUSTIC PREMIUM BAFFLE

Толщина	50 мм
Ширина	0,6 м, 1,2 м
Длина	1,2 м

AKUSTILINE BAFFLE

Толщина	40 мм
Ширина	0,2 - 1,2 м
Длина	1,2 м, 2,4 м
Диаметр	0,6 - 1,2 м



SAB ACOUSTIC PREMIUM BAFFLE

AKUSTILINE BAFFLE

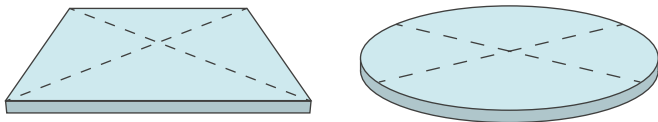
ГОРИЗОНТАЛЬНОЕ РАСПОЛОЖЕНИЕ ПАНЕЛЕЙ

НЕОБХОДИМОЕ КОЛИЧЕСТВО
ПОДВЕСОВ - ОТ 4 ДО 6
(В ЗАВИСИМОСТИ ОТ РАЗМЕРА)

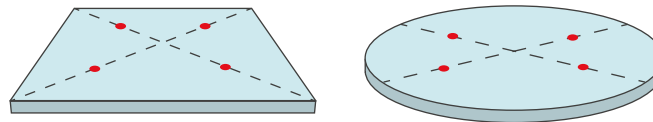


1 Делаем разметку панелей и устанавливаем на них крепления.

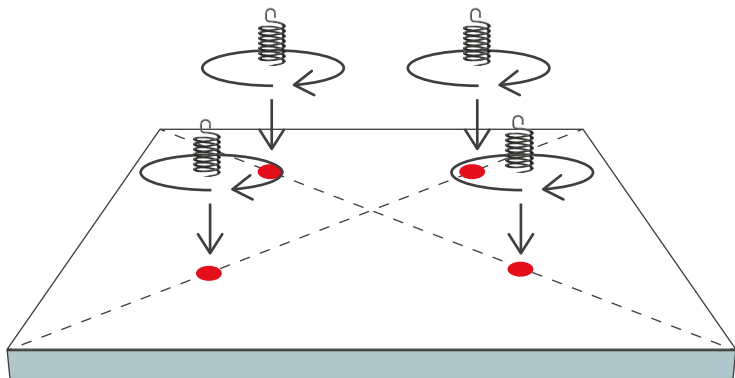
Размечаем панели на две диагонали:



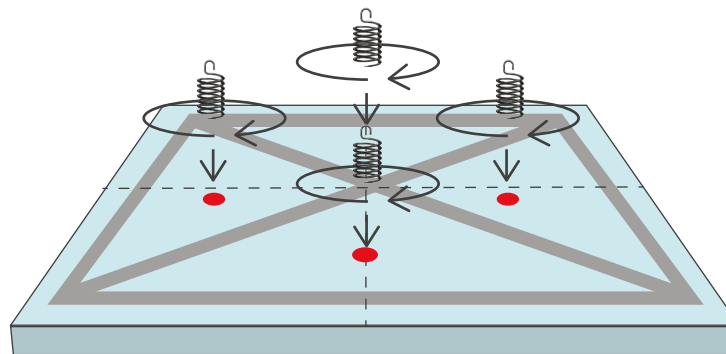
Делим отрезки на 4 части:



В получившиеся точки вкручиваем крепеж:



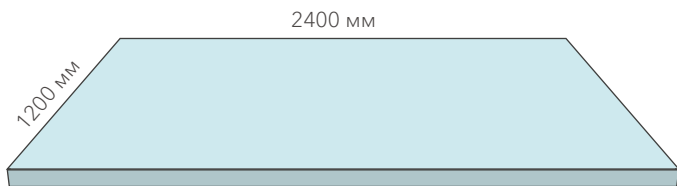
Вариант 1.



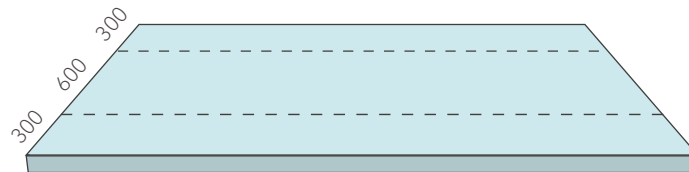
Вариант 2.

Только для размера 1,2 X 1,2 м SAB acoustic premium baffle.

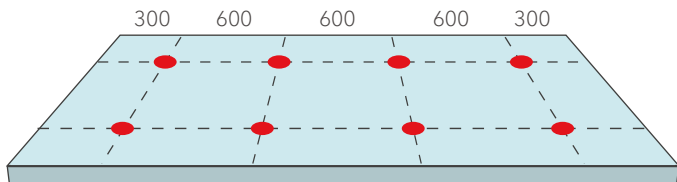
2 Размер панели 2400 x 1200 мм. Необходимо равномерно распределить нагрузку на каждую точку крепления.



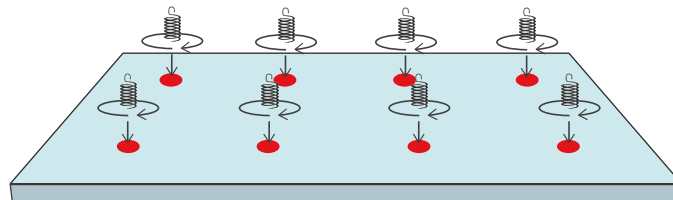
Делим короткую сторону на три части, отступая 300 мм от края.



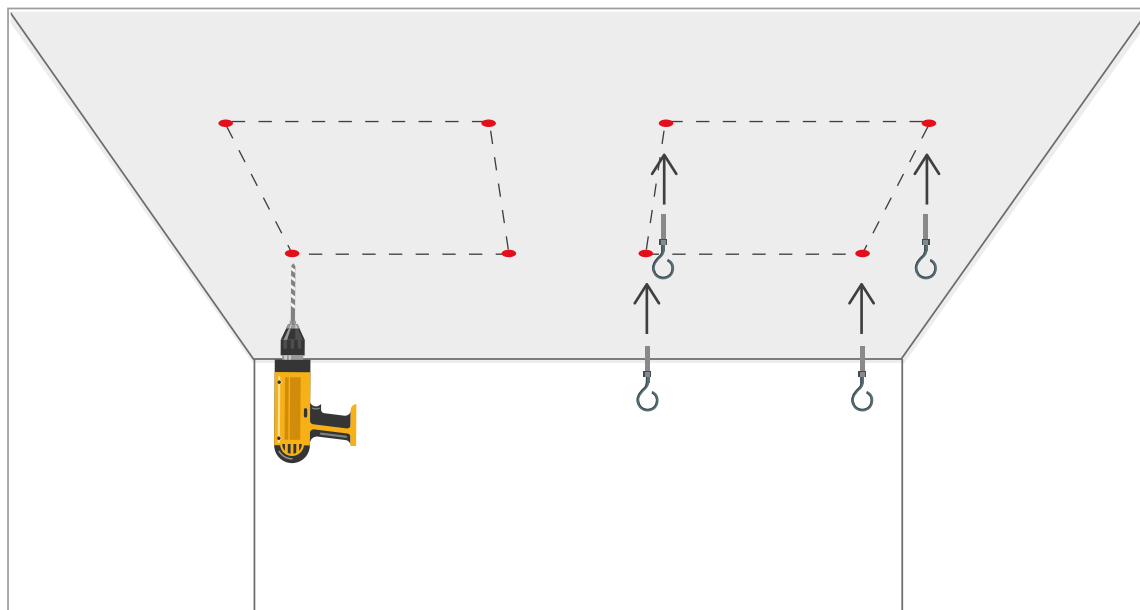
Делим длинную сторону на пять частей, отступая 300 мм от края.



В получившиеся точки вкручиваем крепеж.



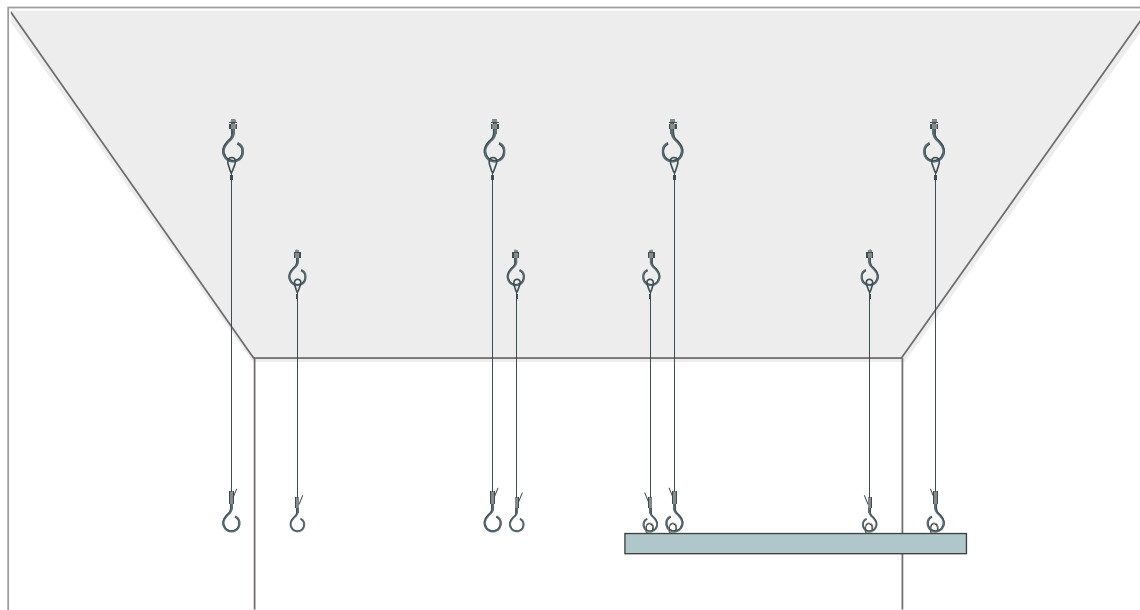
- 2 Делаем разметку на потолке (согласно размерам панели и расположению элементов акустики).
Сверлим отверстия в потолке и крепим анкера-крюк.



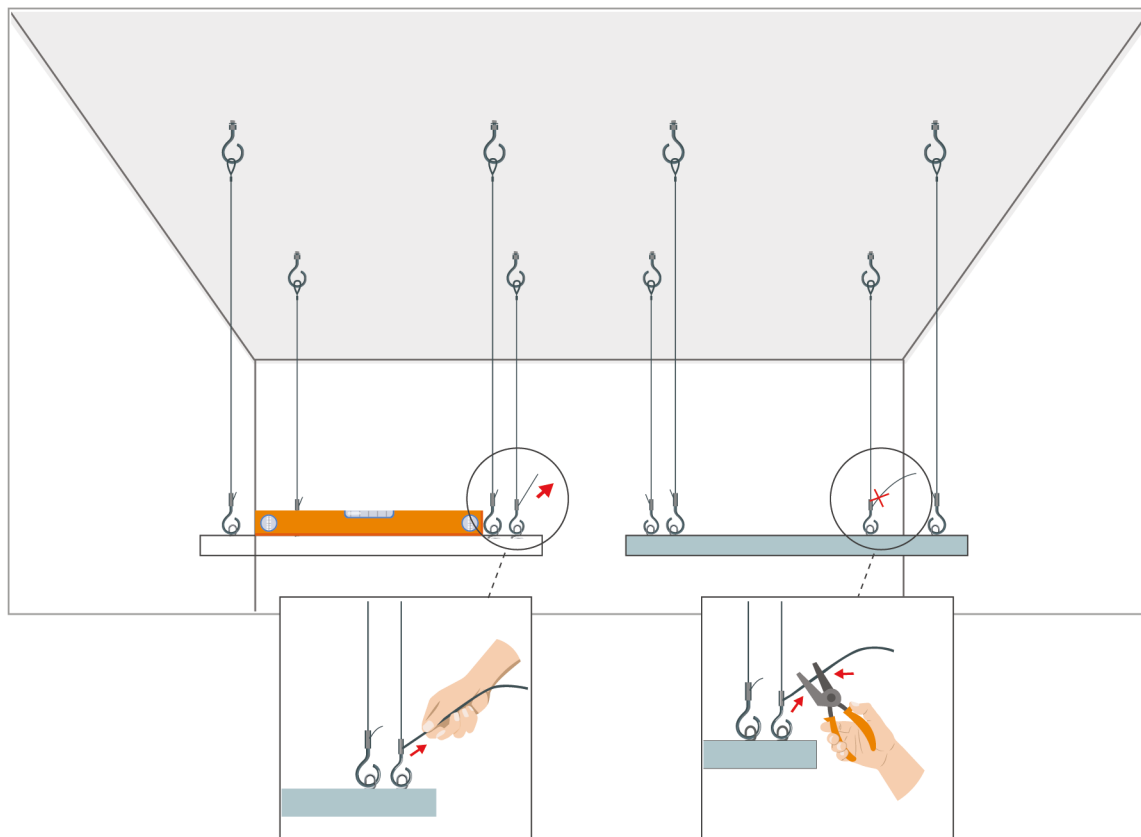
3

К анкерам крепим тросики.

Зацепляем панель на карабины тросика.



- 4 Выставляем панели по уровню регулируя с помощью тросиков.
Излишки тросика откусываем кусачками.

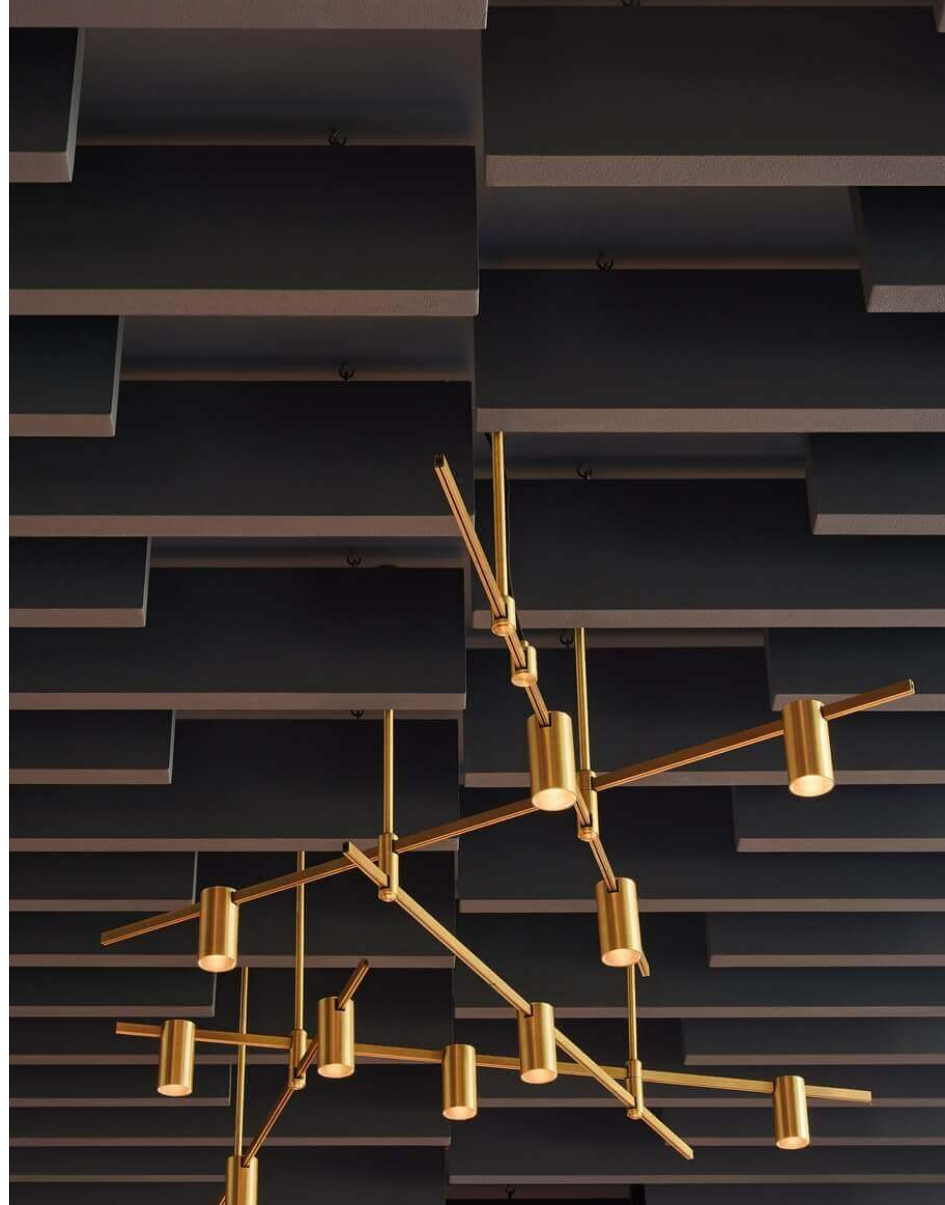


SAB ACOUSTIC PREMIUM BAFFLE

AKUSTILINE BAFFLE

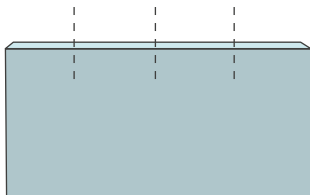
ВЕРТИКАЛЬНОЕ РАСПОЛОЖЕНИЕ ПАНЕЛЕЙ

НЕОБХОДИМОЕ КОЛИЧЕСТВО
ПОДВЕСОВ - 2

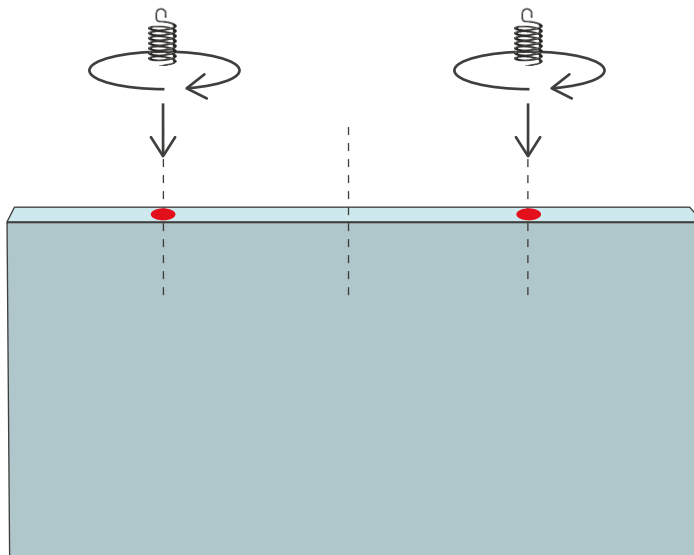


1 Делаем разметку панелей и устанавливаем на них крепления.

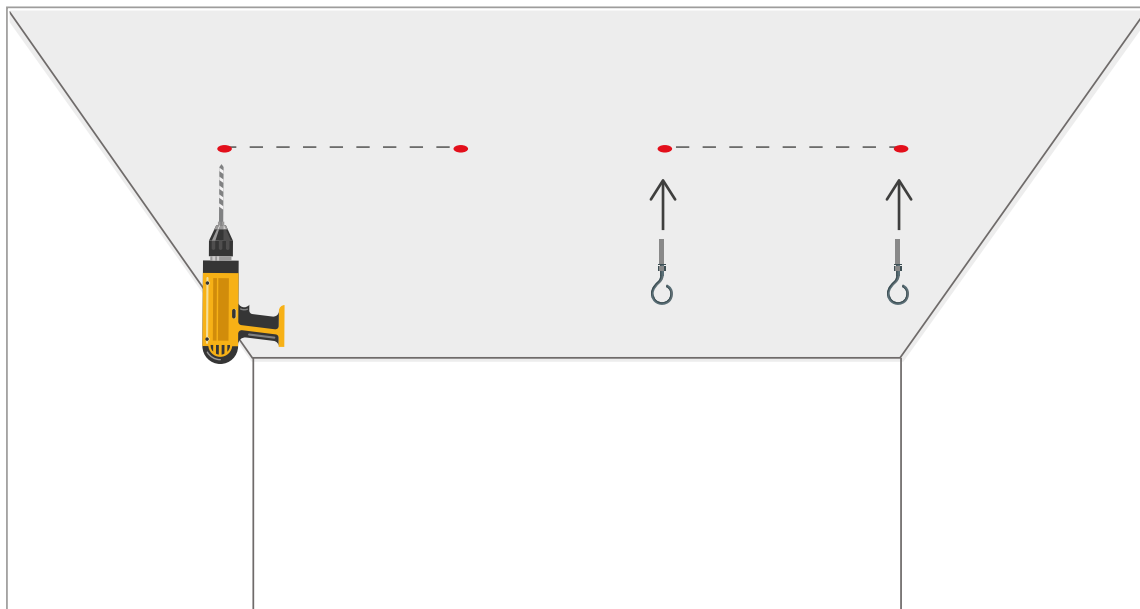
Делим панель по длине на 4 части.



В крайние точки вкручиваем крепеж:



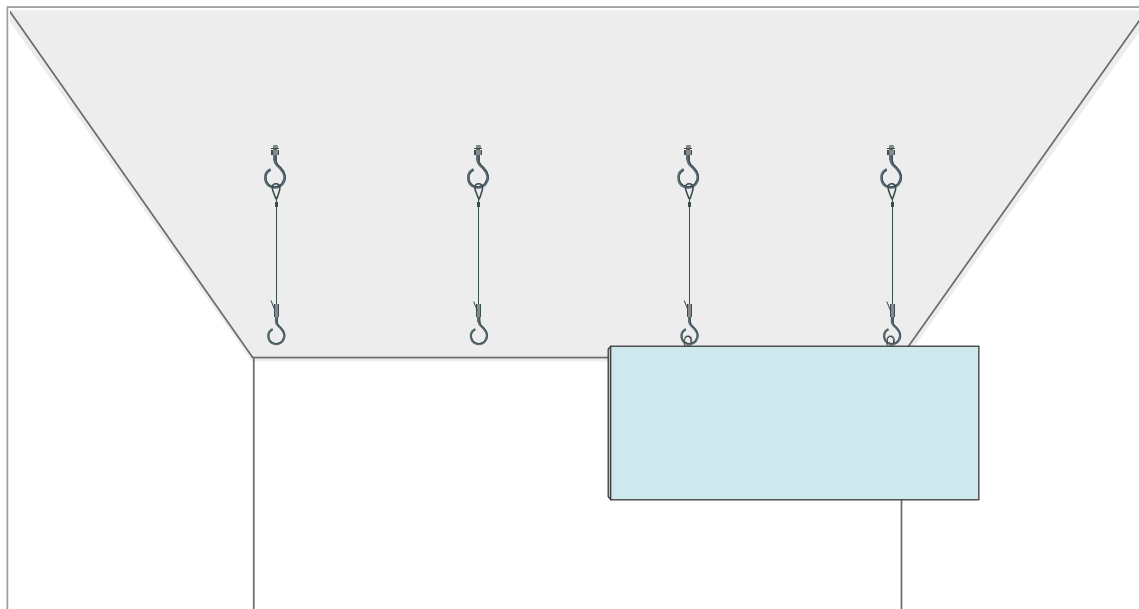
- 2 Делаем разметку на потолке (согласно размерам панели и расположению элементов акустики).
Сверлим отверстия в потолке и крепим анкера-крюк.



3

К анкерам крепим тросики.

Зацепляем панель на карабины тросика.



- 4 Выставляем панели по уровню регулируя с помощью тросиков.
Излишки тросика откусываем кусачками.

