

СТАНДАРТ М

НА ОДИНОЧНОМ КАРКАСЕ

из Альбома типовых технических решений Техносонус и НИИСФ
версия ТС/01.2020/РД/С/Р4 тип ТС-1.3

комплектующие:

- Профиль АкустикГипс Усиленный ПН 50/40, ПС 50/50
- Лента вибродемпфирующая V-100/Виброфлор
- Лента уплотнительная
- АкустикГипс ГКЛЗ
- Мембрана Звукоизол ВЭМ смк
- Плита шумопоглощающая СтопЗвук БП/Эко
- Дюбель-гвоздь 6/60 PRO· Виброшайба
- Саморезы ТС-XTN 3.9x25, ТС-XTN 3.9x41
- Герметик Сонетик виброакустический



ТОЛЩИНА
СИСТЕМЫ
113 мм



СНИЖЕНИЕ
ВОЗДУШНОГО ШУМА
Rw = 58 дБ



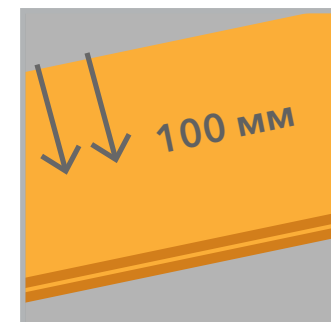
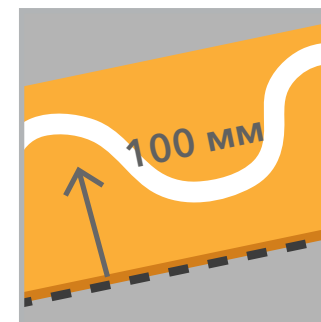
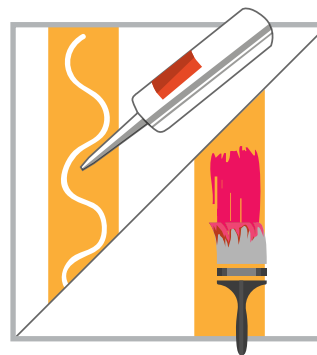
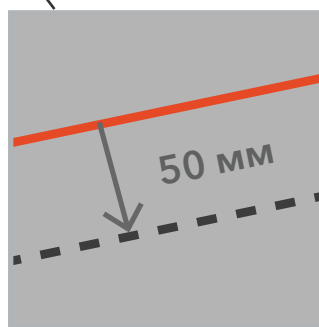
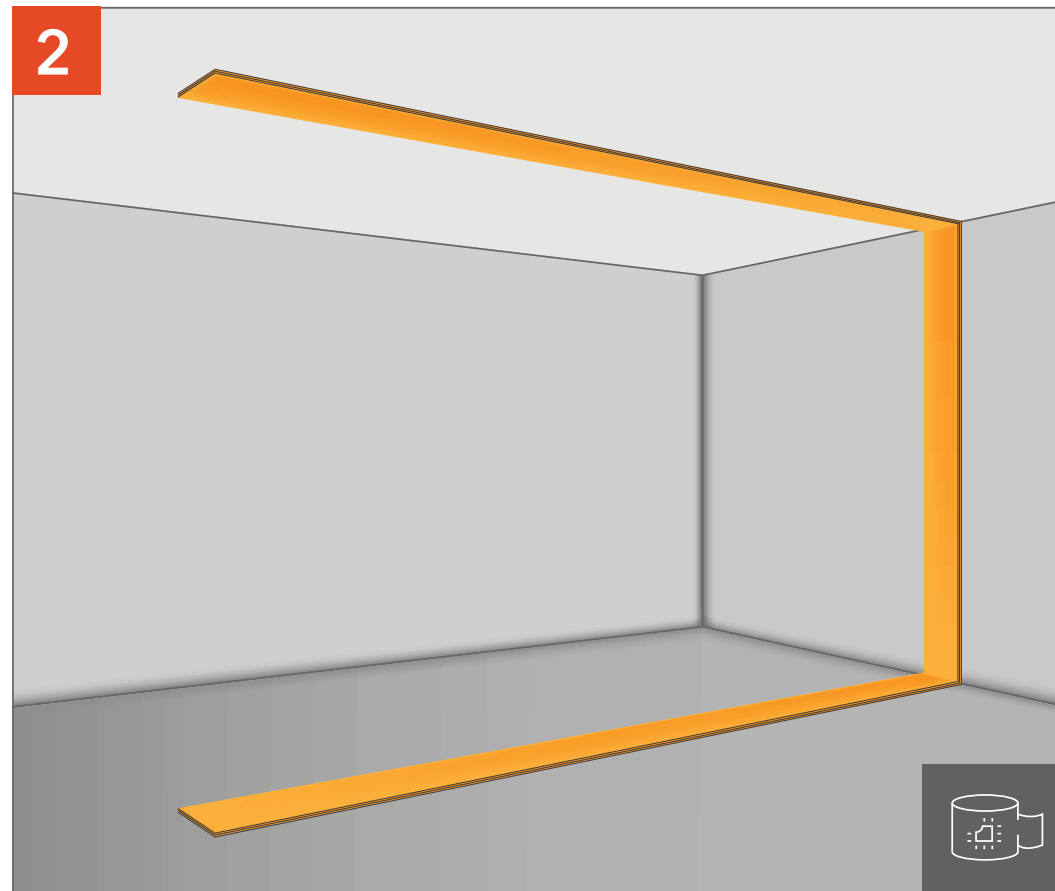
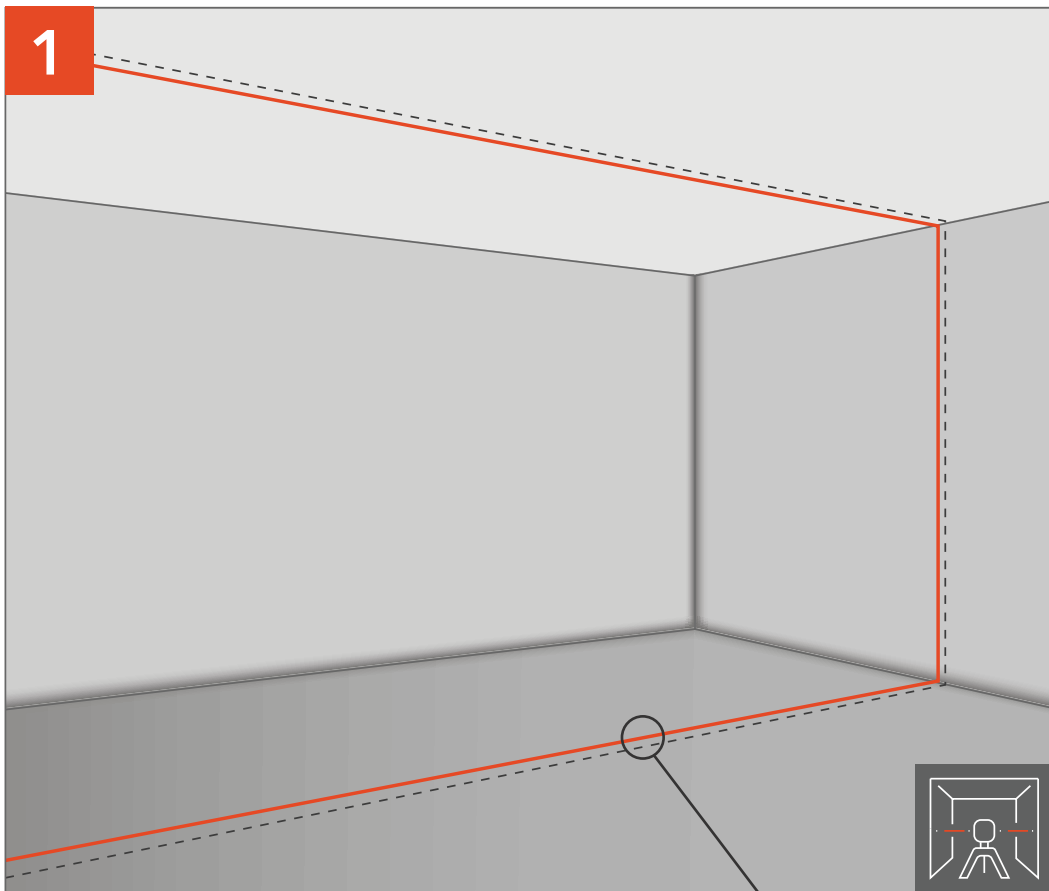
ПОЖАРНАЯ
ОПАСНОСТЬ
K1



ПРЕДЕЛ
ОГНЕСТОЙКОСТИ
EI90

Современная эффективная система звукоизоляции для разделения двух помещений друг от друга. Применяется в гостиницах, кабинетах, переговорных, производственных цехах и т.п. Обеспечивает помещение максимальной защитой от проникновения воздушного шума





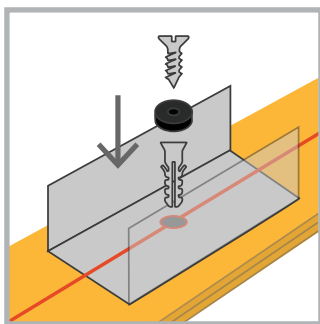
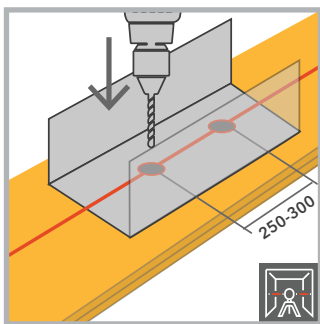
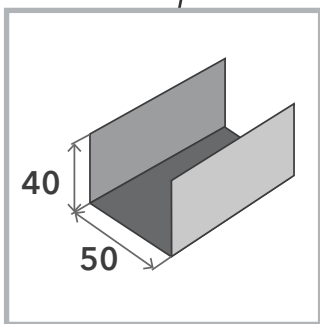
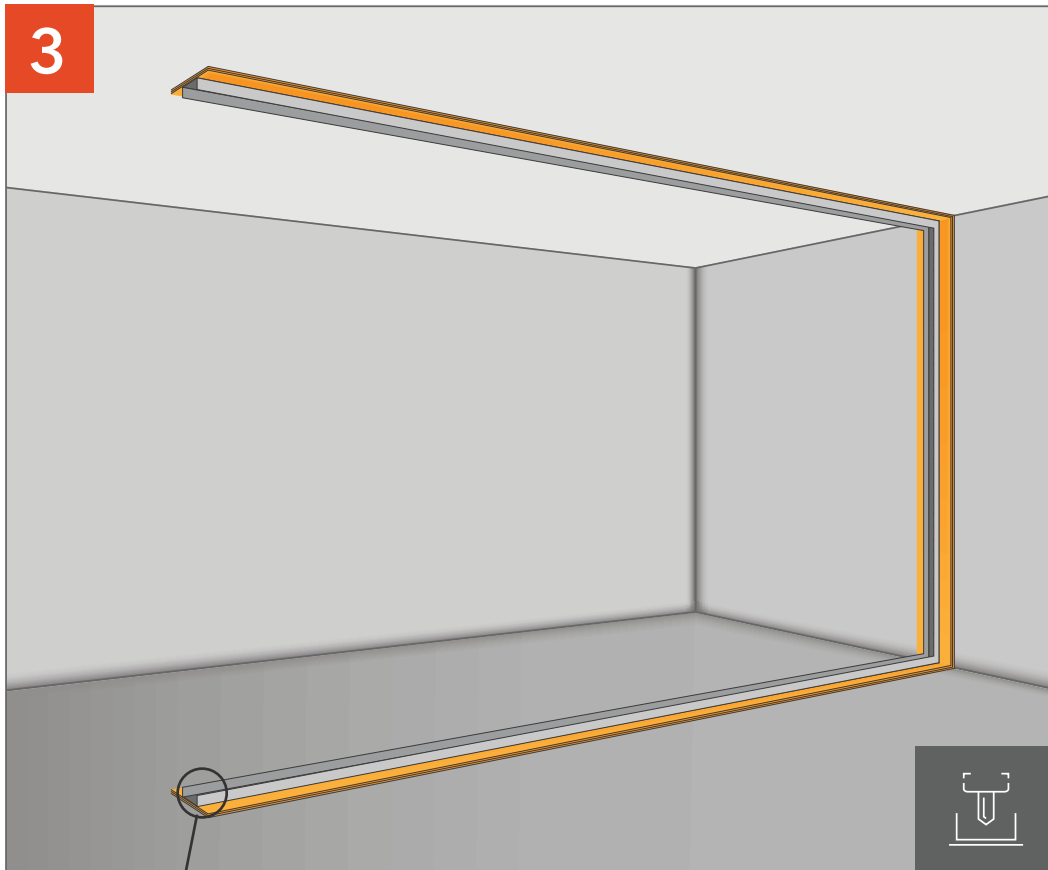
Делаем разметку осевой линии перегородки.

Наклеить по периметру ленту СтопЗвук V100 / Виброфлор. Ленту Виброфлор толщиной 4 мм сложить в два слоя, склеив их между собой, лента Виброфлор 6 мм монтируется в один слой. Для монтажа применяется виброакустический герметик Сонетик или клей Баутгер.

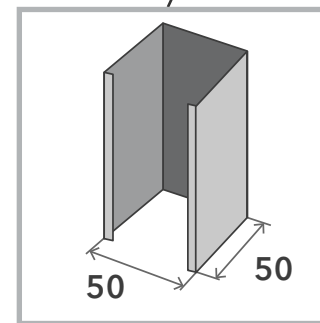
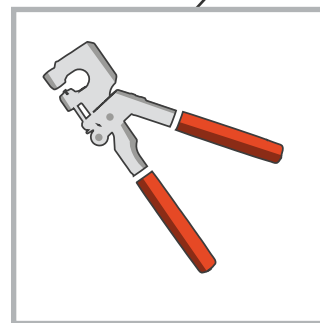
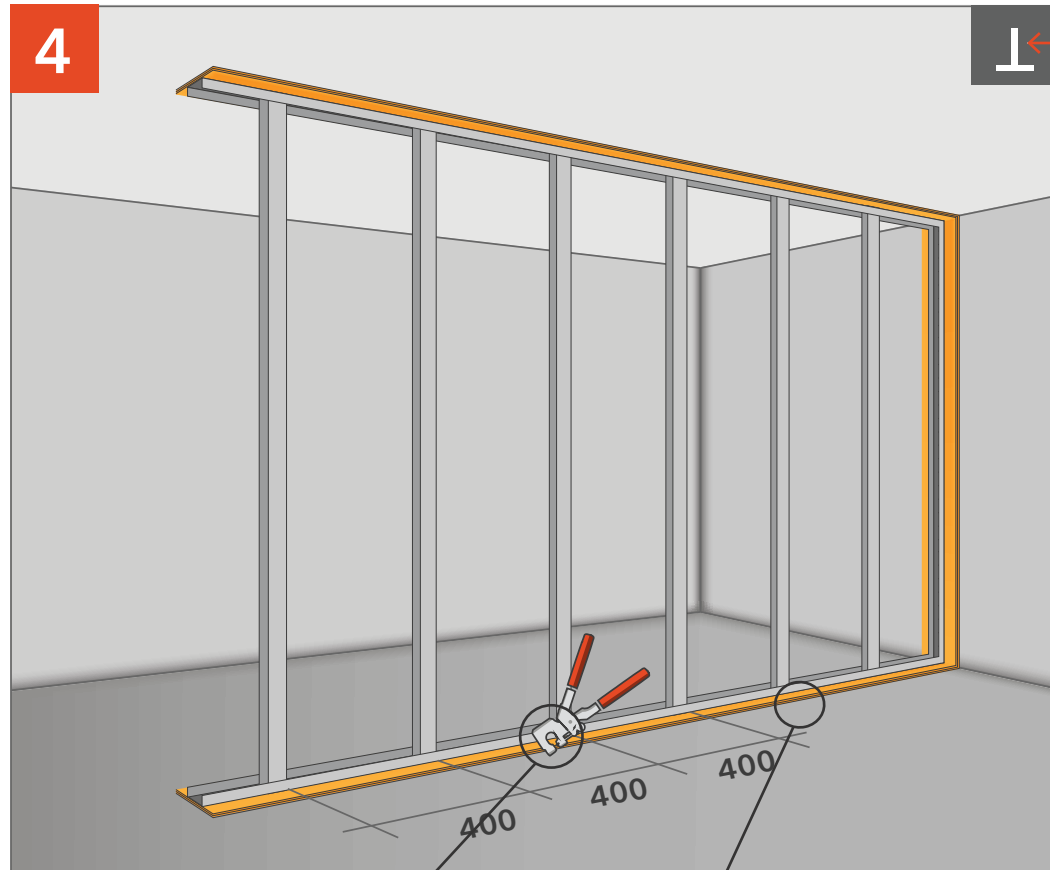
ЗВУКОИЗОЛЯЦИЯ ПЕРЕГОРОДКИ «СТАНДАРТ М»

ЗВУКОИЗОЛЯЦИЯ ПЕРЕГОРОДКИ «СТАНДАРТ М»

3

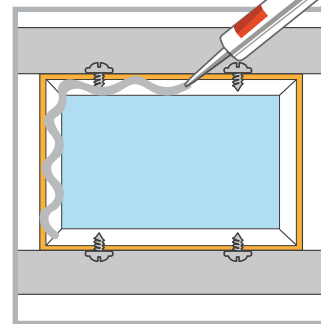
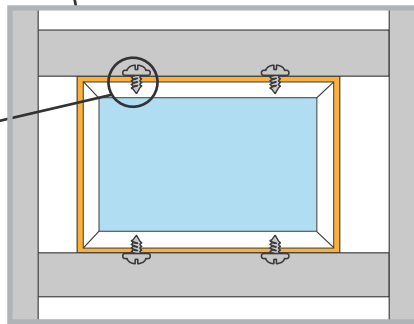
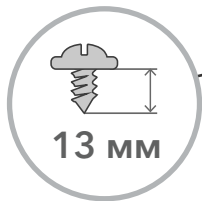
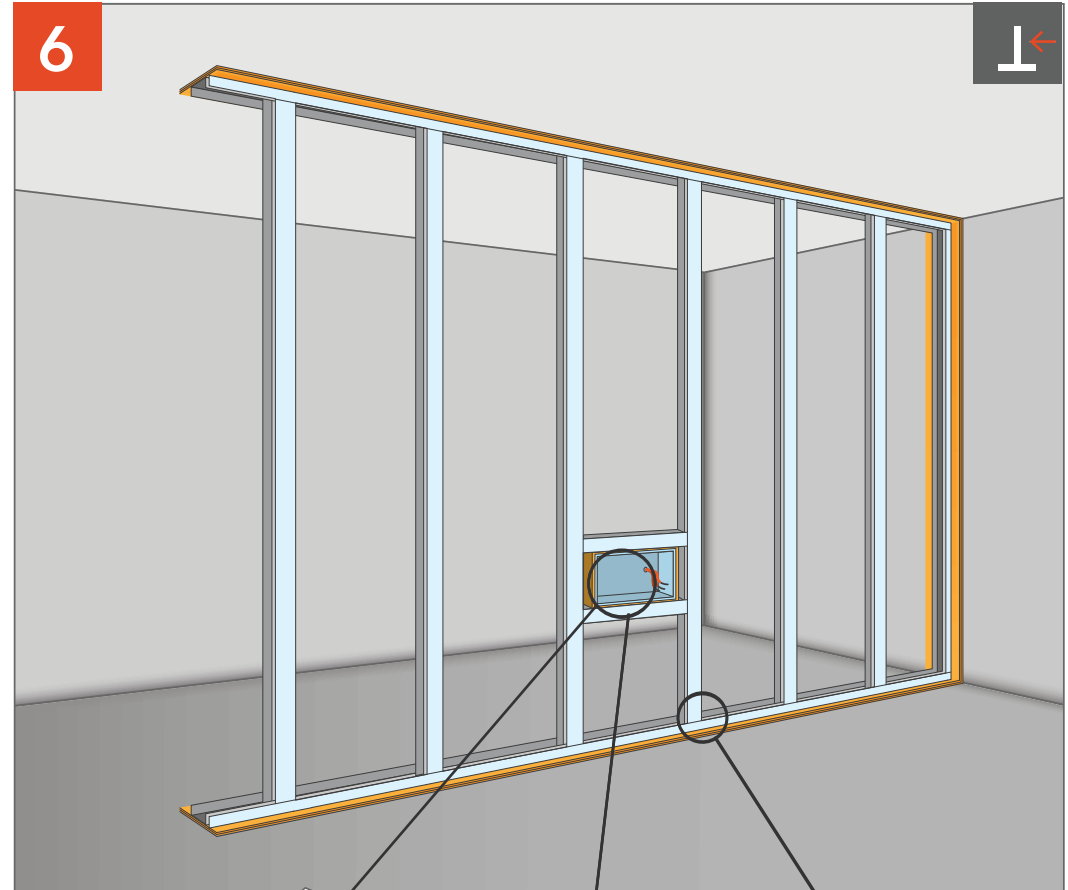
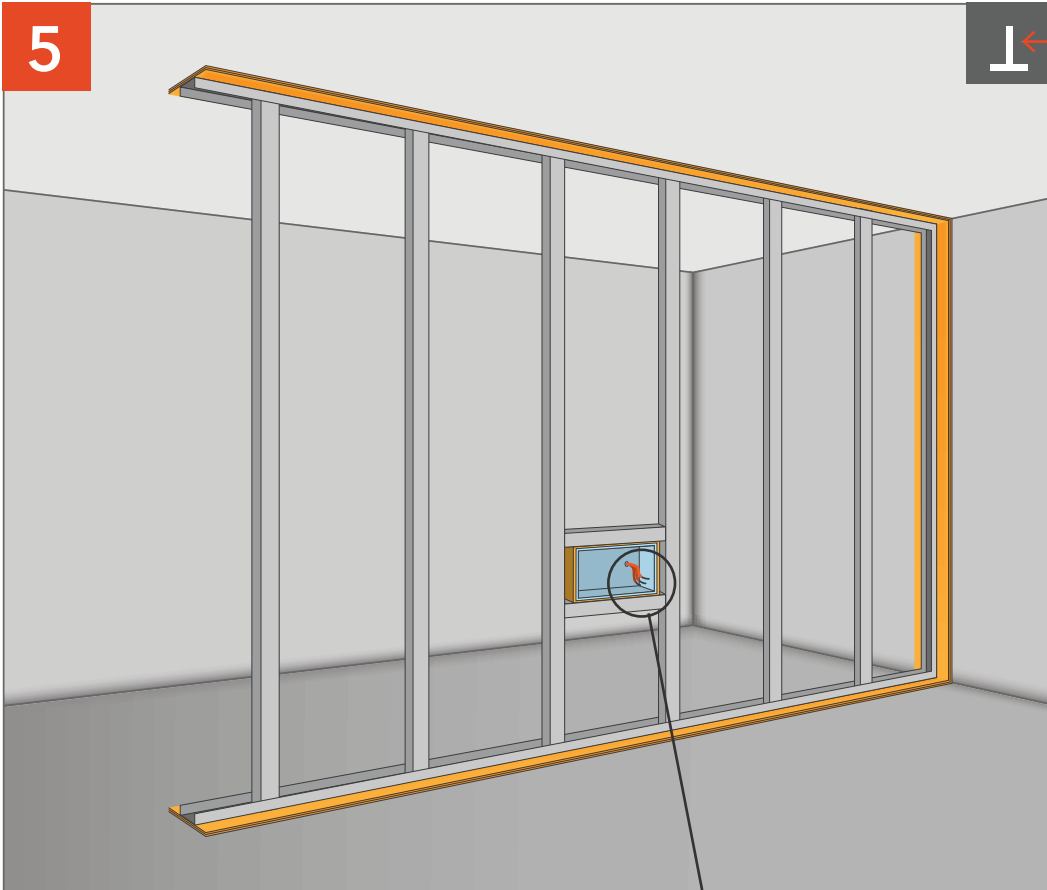


4



Монтируем профиль ПН через ленту СтопЗвук V100 / Виброфлор с шагом 250-300 мм. При использовании ленты Виброфлор профиль следует фиксировать через новые отверстия, просверливая их вместе с лентой. Это ускорит монтаж и исключит наматывание материала на сверло.

Устанавливаем Профиль стоечный 50x50 с шагом 400 мм и соединяем с профилем направляющим 40x50 при помощи просекателя.

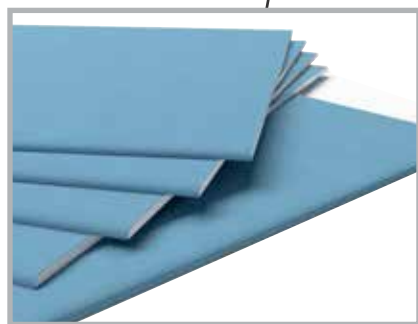
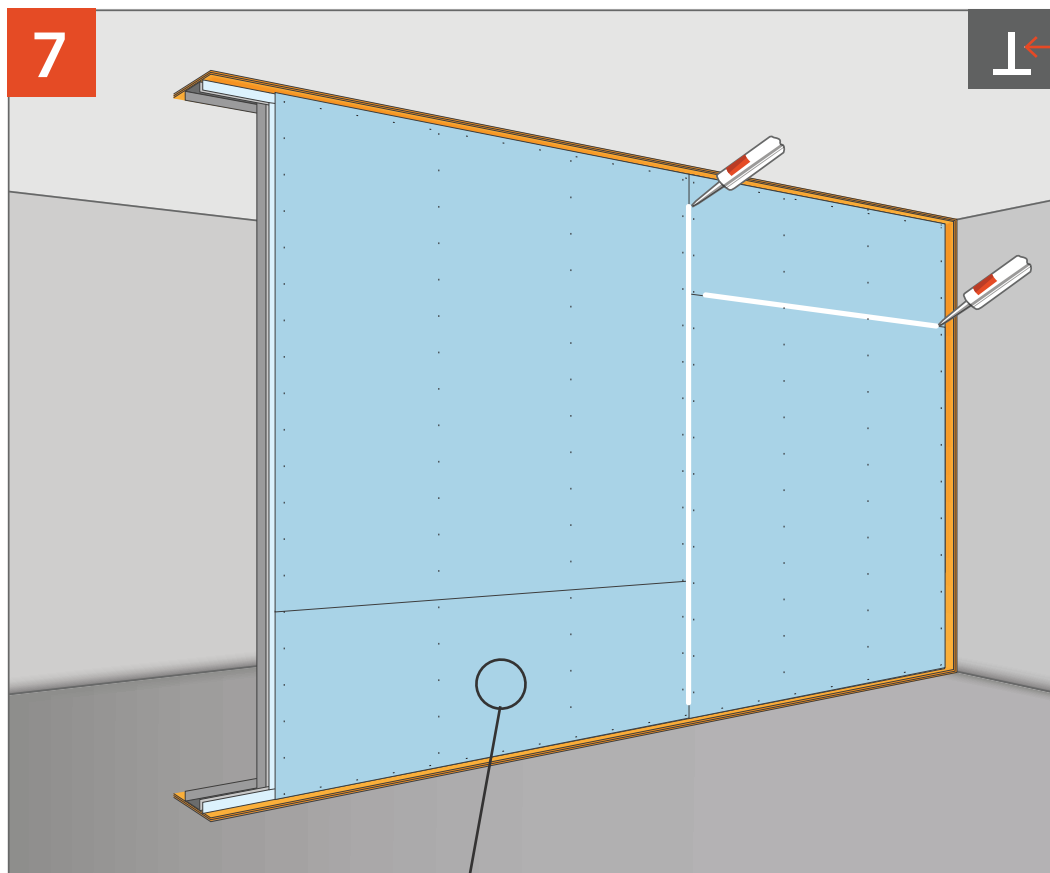


Устанавливаем подрозетник АкустикГипс Бокс в заранее подготовленный каркас из профиля.

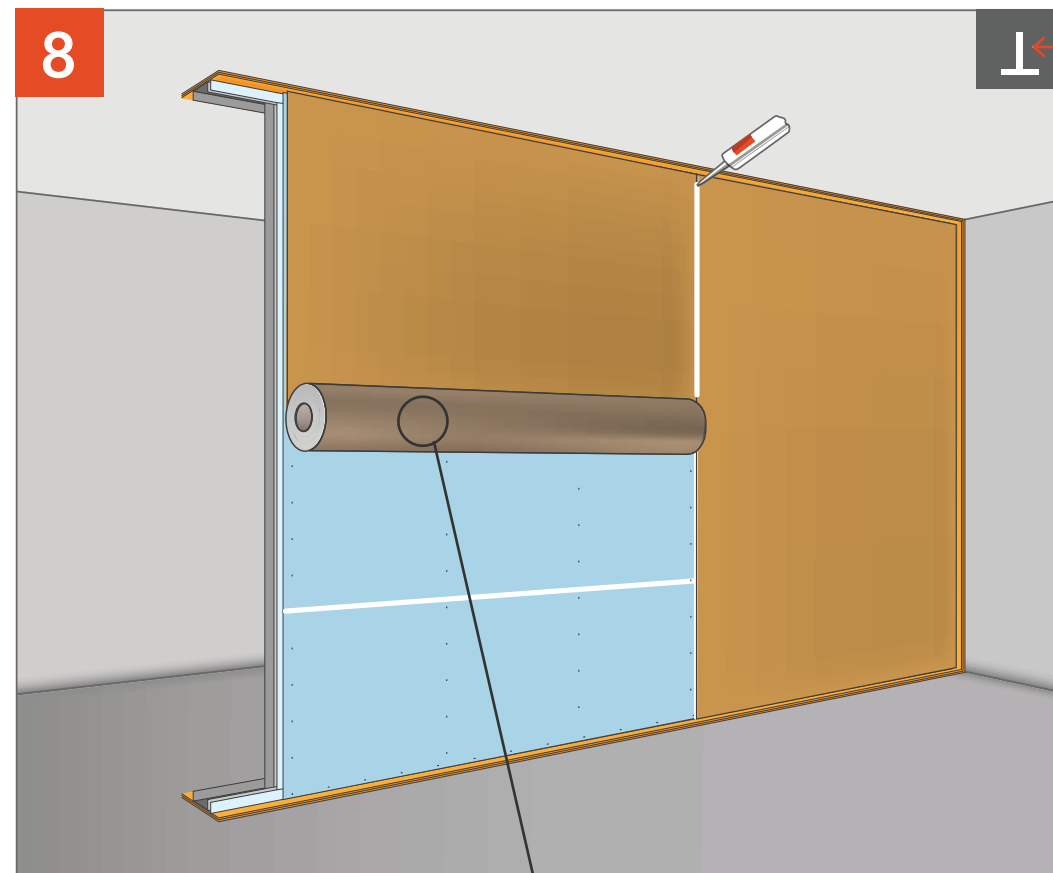
Оклеиваем каркас уплотнительной лентой. На поверхность подрозетника наносим виброакустический герметик Сонетик.

ЗВУКОИЗОЛЯЦИЯ ПЕРЕГОРОДКИ «СТАНДАРТ М»

ЗВУКОИЗОЛЯЦИЯ ПЕРЕГОРОДКИ «СТАНДАРТ М»



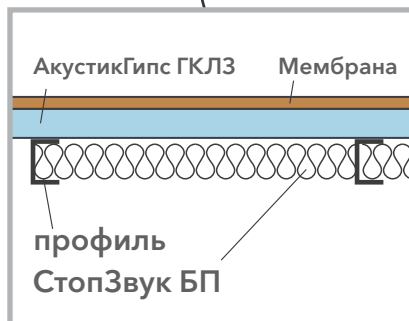
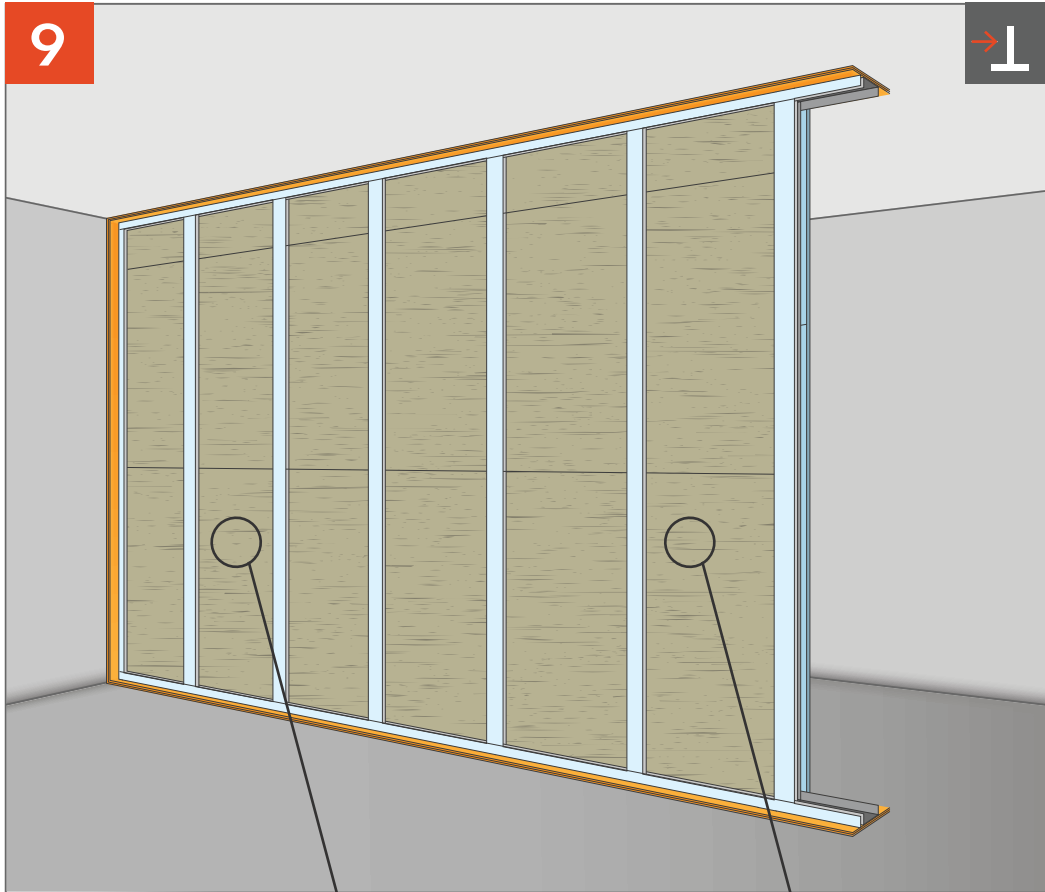
Крепим первый слой АкустикГипс ГКЛЗ и замазываем швы между листами виброакустическим герметиком Сонетик.



Наклеиваем мембрану на листы АкустикГипс ГКЛЗ и замазываем стыки виброакустическим герметиком Сонетик.

9

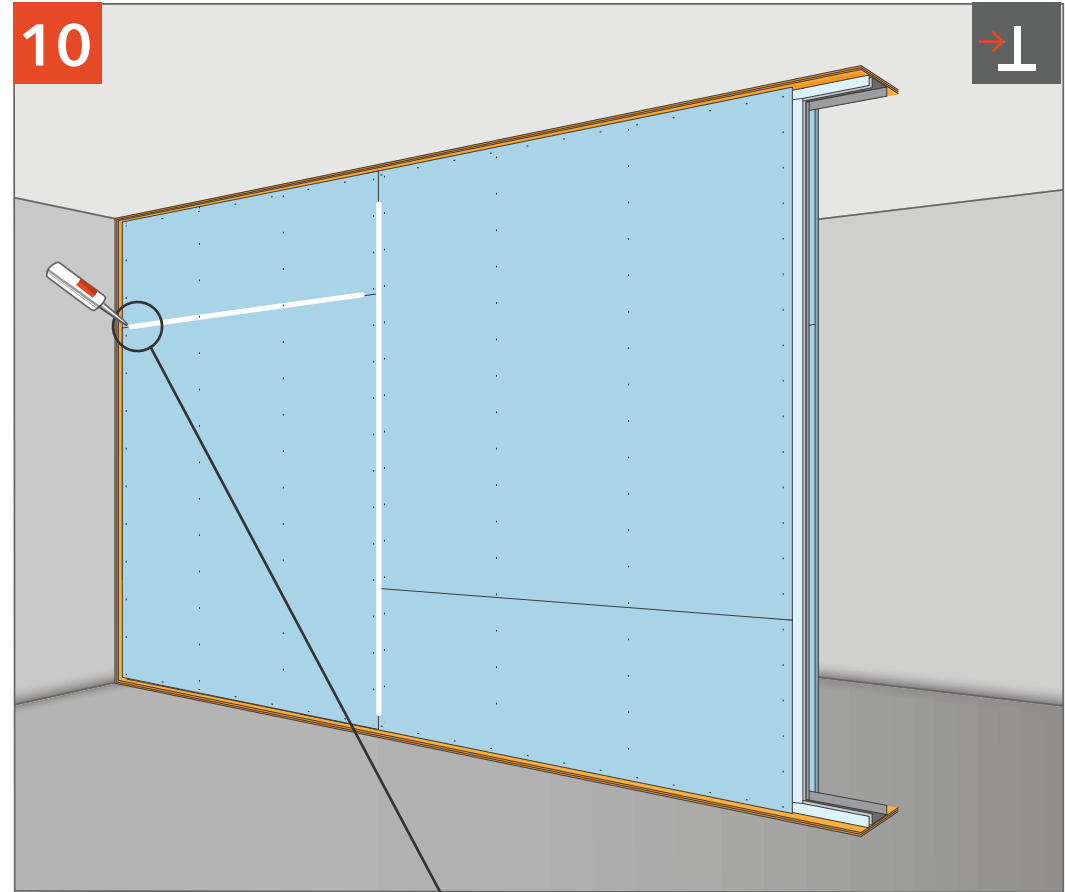
→ ⊥



Заполняем каркас плитами СтопЗвук БП/Эко.

10

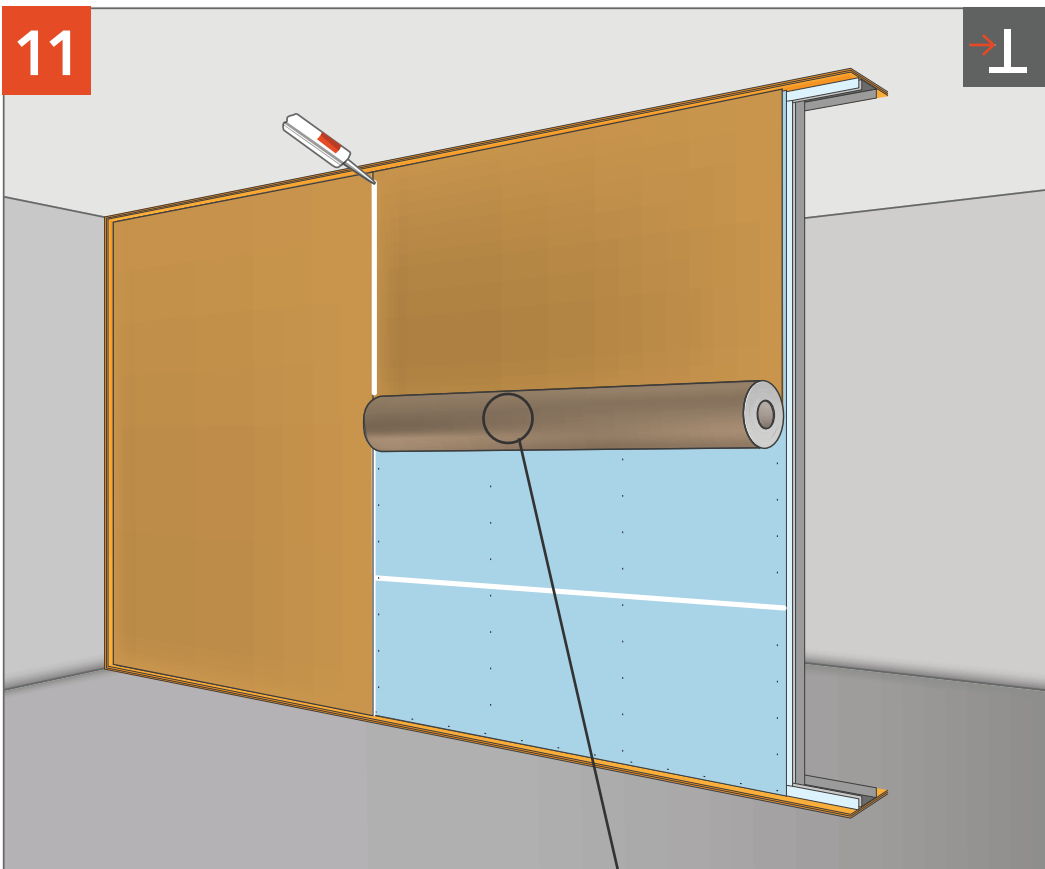
→ ⊥



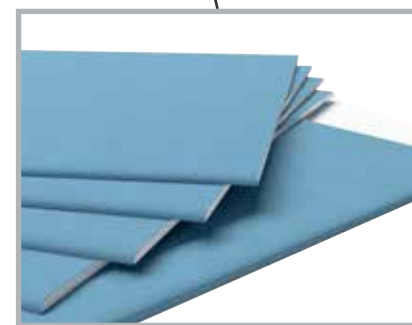
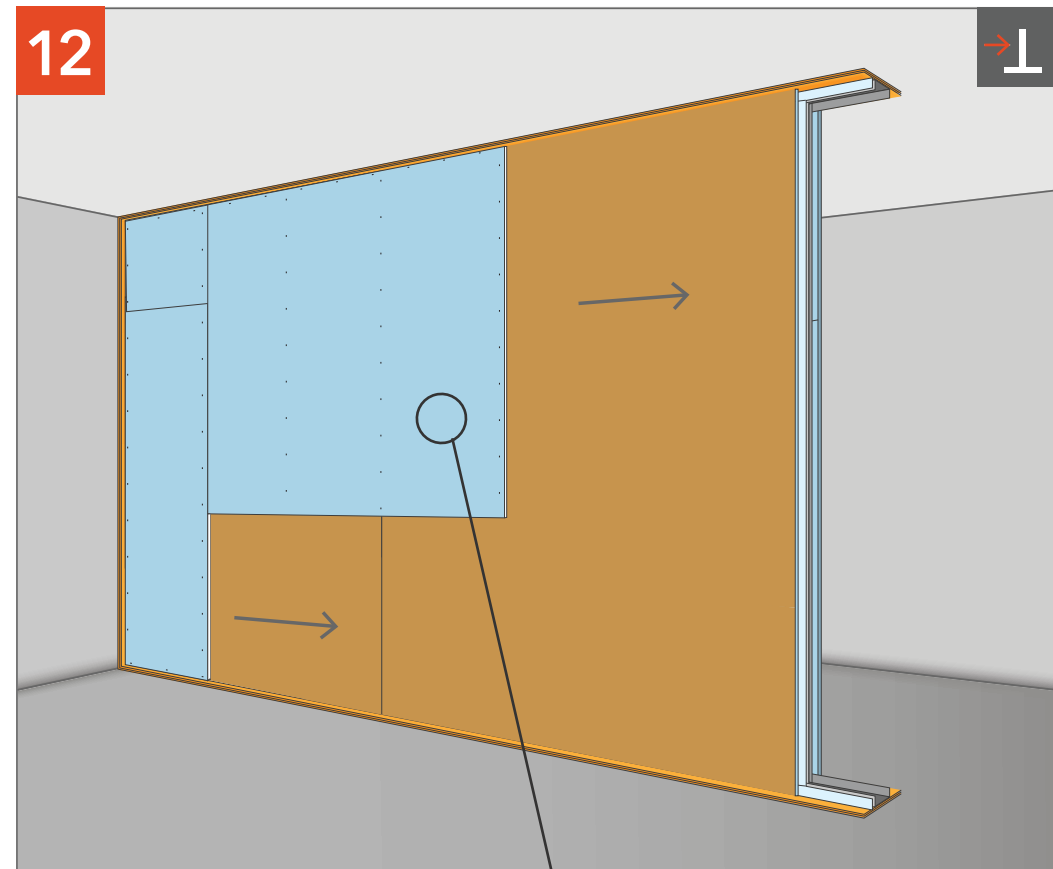
Обшиваем слоем АкустикГипс ГКЛЗ и замазываем швы между листами виброакустическим герметиком Сонетик.

ЗВУКОИЗОЛЯЦИЯ ПЕРЕГОРОДКИ «СТАНДАРТ М»

ЗВУКОИЗОЛЯЦИЯ ПЕРЕГОРОДКИ «СТАНДАРТ М»

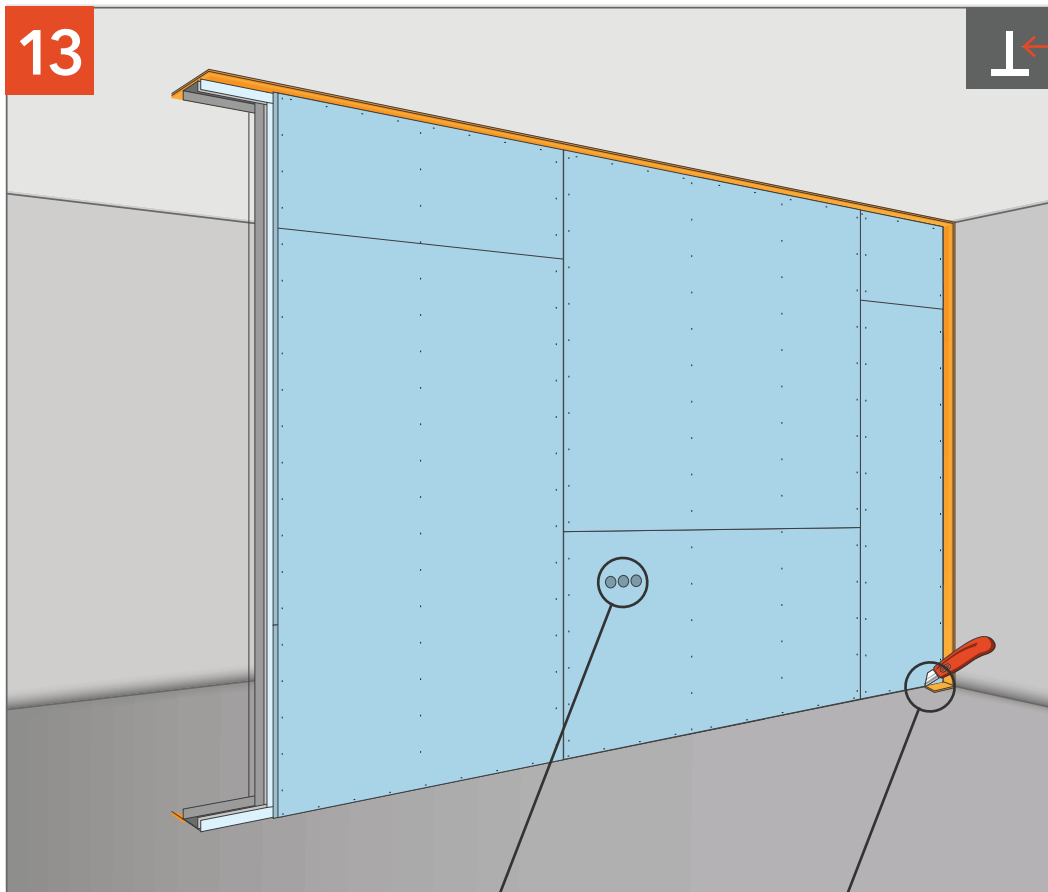


Наклеиваем мембрану на листы АкустикГипс ГКЛЗ и замазываем стыки виброакустическим герметиком Сонетик.

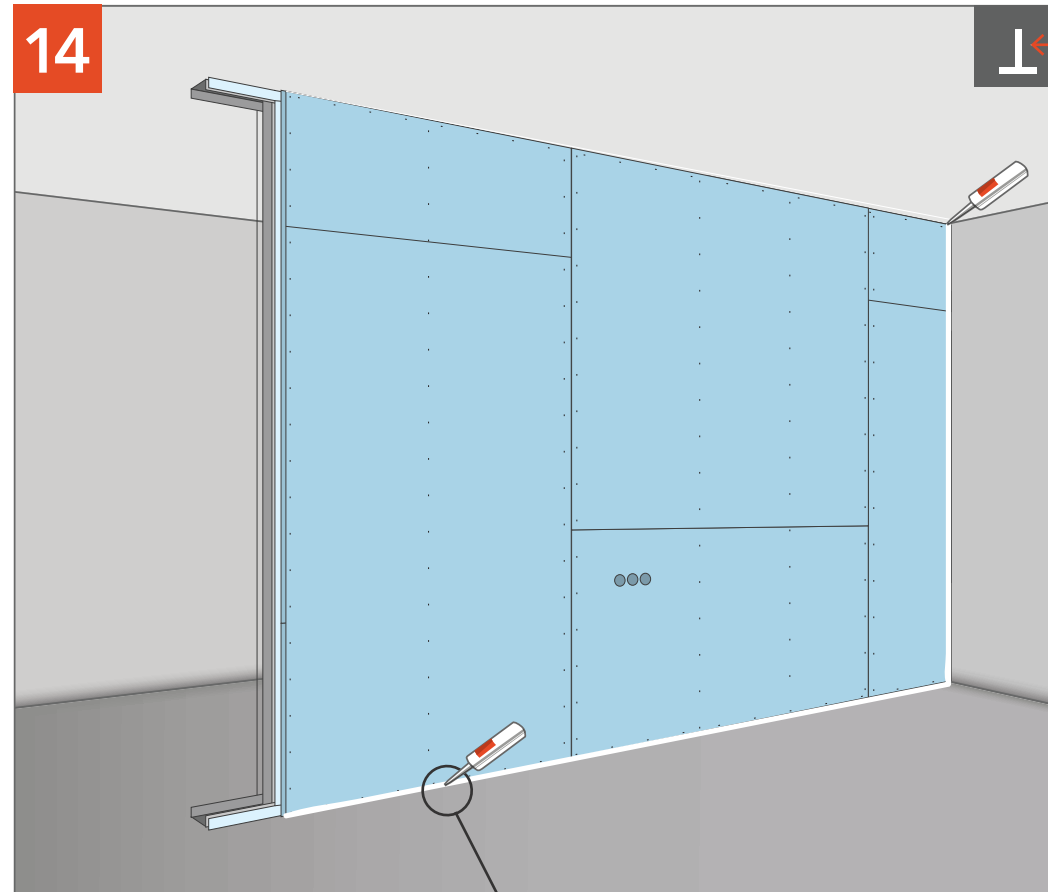


Обшиваем финишным слоем АкустикГипс ГКЛЗ с двух сторон.

13



14



Удаляем излишки ленты СтопЗвук V100/Виброфлор.

Промазываем периметр виброакустическим герметиком Сонетик.

ЗВУКОИЗОЛЯЦИЯ ПЕРЕГОРОДКИ «СТАНДАРТ М»