

## БАЗОВАЯ 1

НА ОДИНОЧНОМ КАРКАСЕ

из Альбома типовых технических решений Техносонус и НИИСФ  
версия ТС/01.2020/РД/С/Р4 тип ТС-1.1

### комплектующие:

- Профиль АкустикГипс Усиленный ПН 50/40
- Профиль АкустикГипс Усиленный ПС 50/50
- Лента вибродемпфирующая V-100/Виброфлор
- Лента уплотнительная
- АкустикГипс ГКЛЗ
- Плита шумопоглощающая СтопЗвук БП/Эко
- Дюбель-гвоздь ТС-ДГ 6/60 PRO · Виброшайба
- Саморезы ТС-XTN 3.9x25, ТС-XTN-F 3.9x41
- Герметик Сонетик виброакустический



ТОЛЩИНА  
СИСТЕМЫ  
**104 мм**



СНИЖЕНИЕ  
ВОЗДУШНОГО ШУМА  
**Rw = 52 дБ**



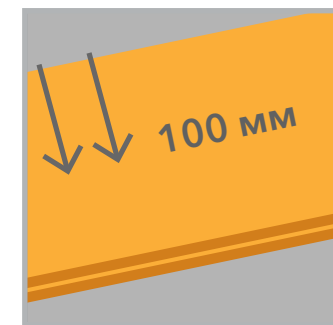
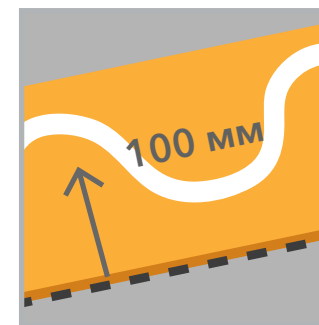
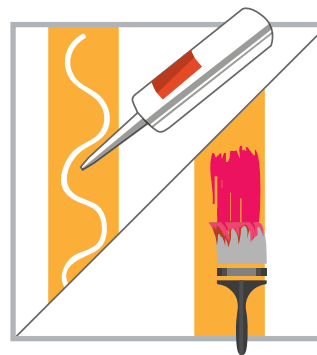
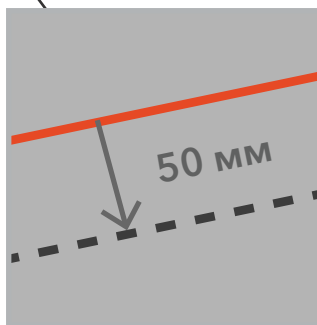
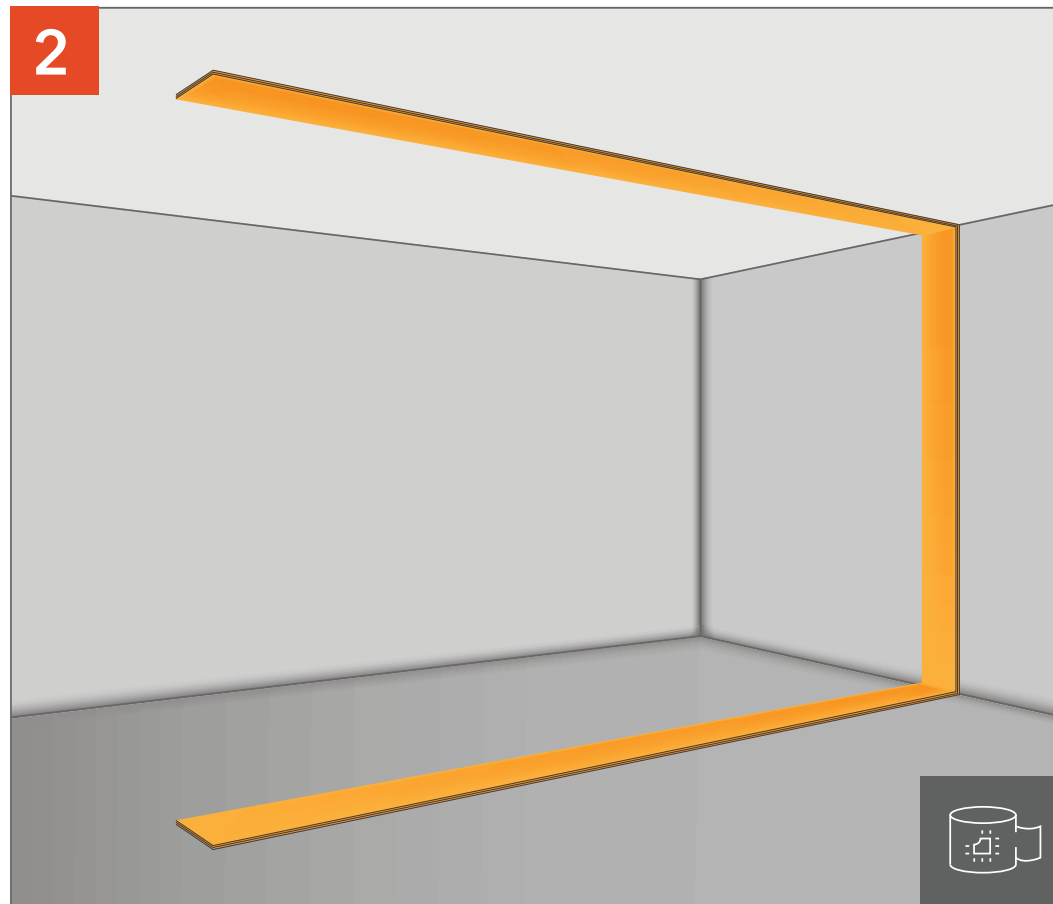
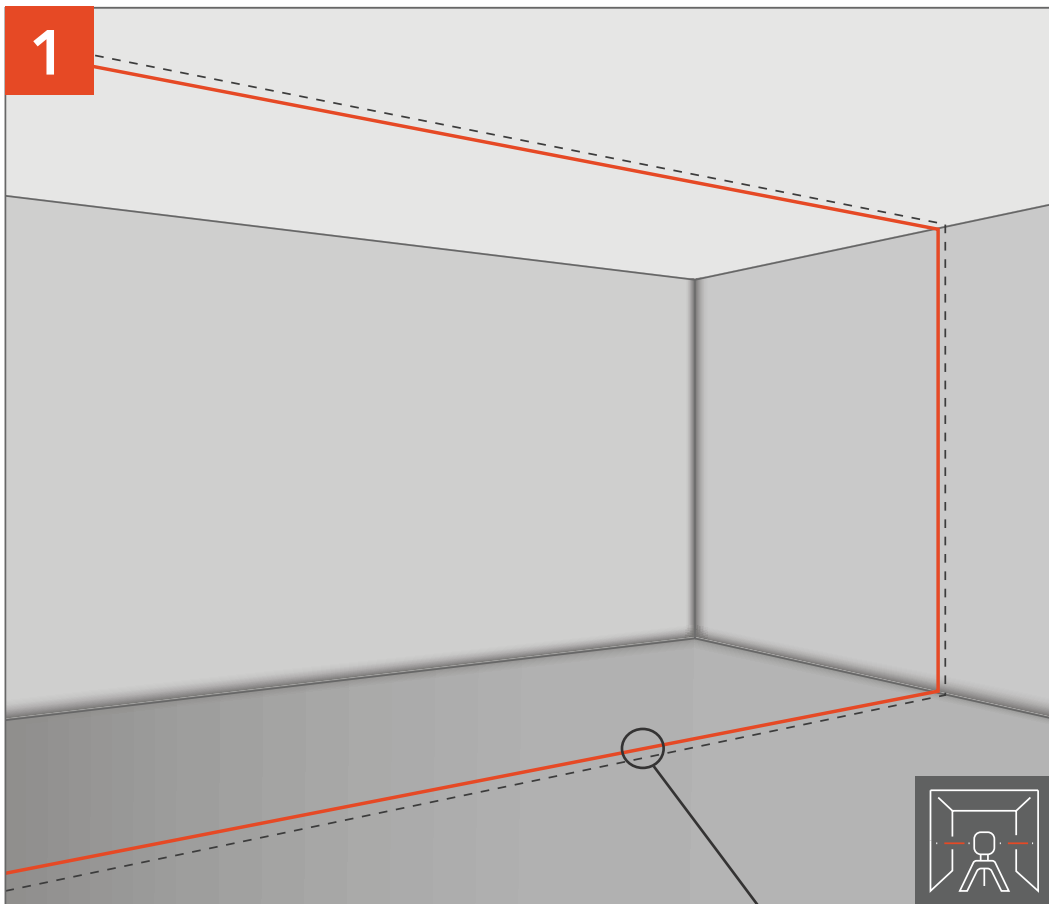
ПОЖАРНАЯ  
ОПАСНОСТЬ  
**K0**



ПРЕДЕЛ  
ОГНЕСТОЙКОСТИ  
**EI90**

Самая доступная по стоимости система с оптимальными звукоизоляционными показателями. Применяется в квартирах, домах, офисах в качестве межкомнатной перегородки.



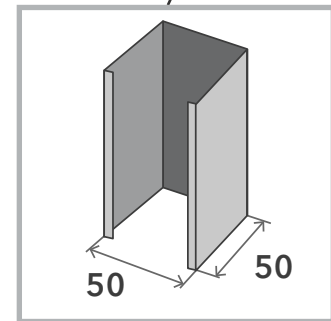
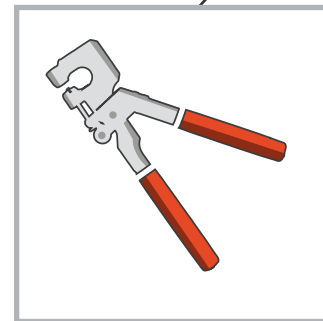
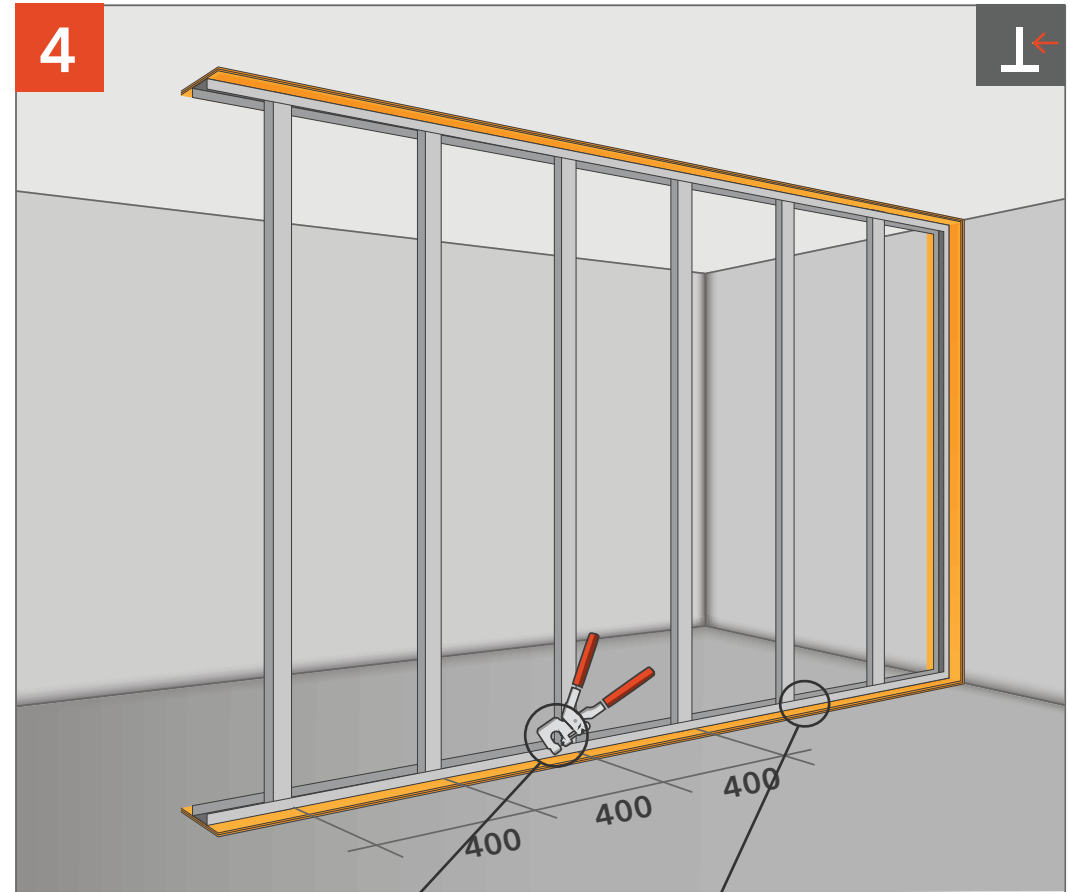
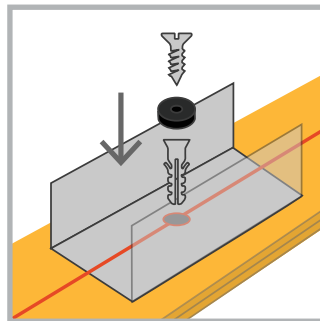
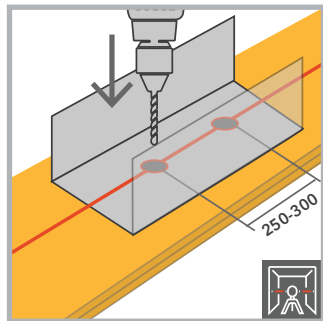
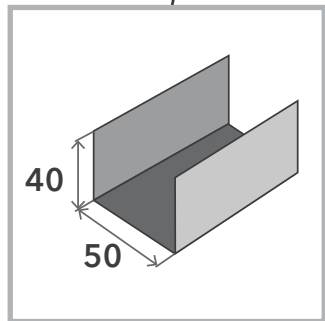
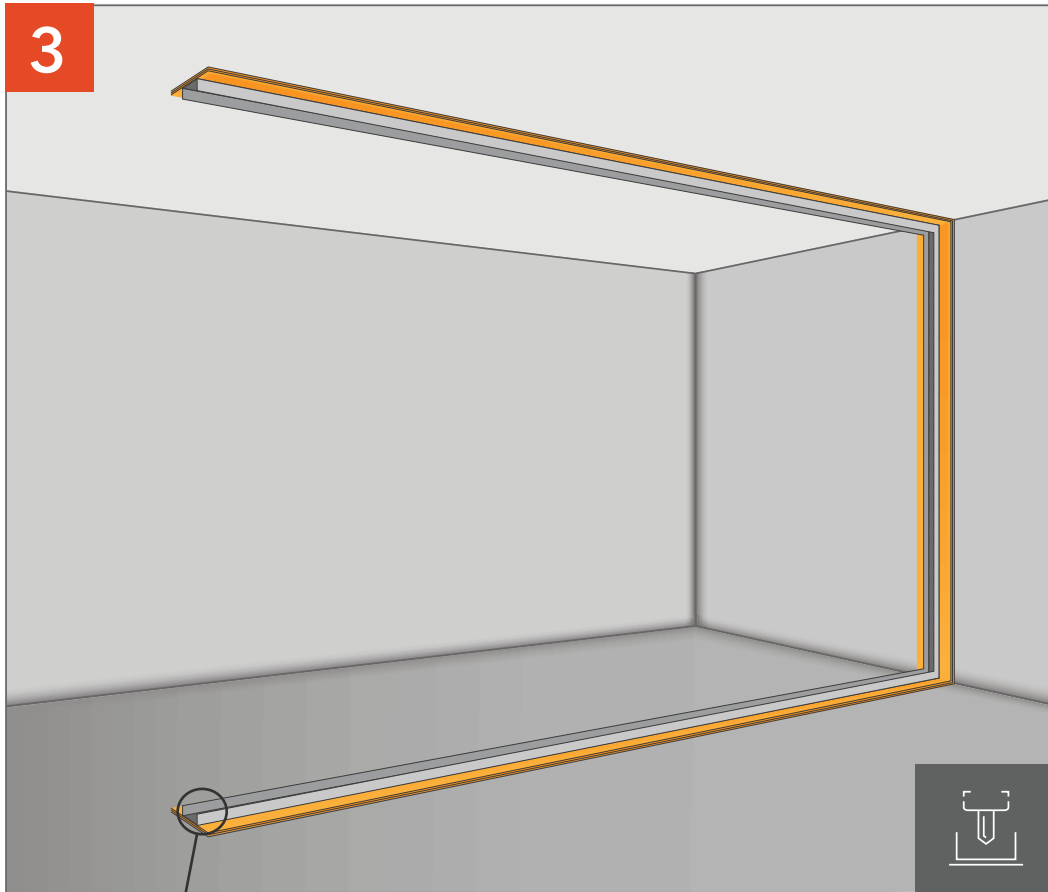


Делаем разметку осевой линии перегородки.

Наклеить по периметру ленту СтопЗвук V100 / Виброфлор. Ленту Виброфлор толщиной 4 мм сложить в два слоя, склеив их между собой, лента Виброфлор 6 мм монтируется в один слой. Для монтажа применяется виброакустический герметик Сонетик или клей Баутгер.

## ЗВУКОИЗОЛЯЦИЯ ПЕРЕГОРОДКИ «БАЗОВАЯ 1»

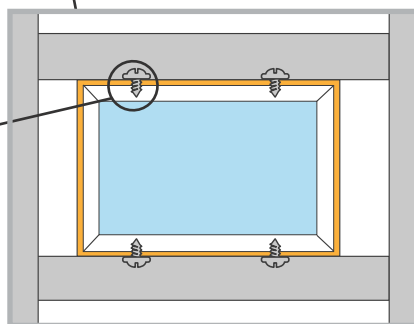
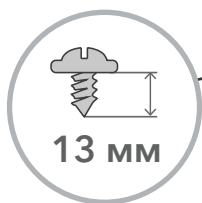
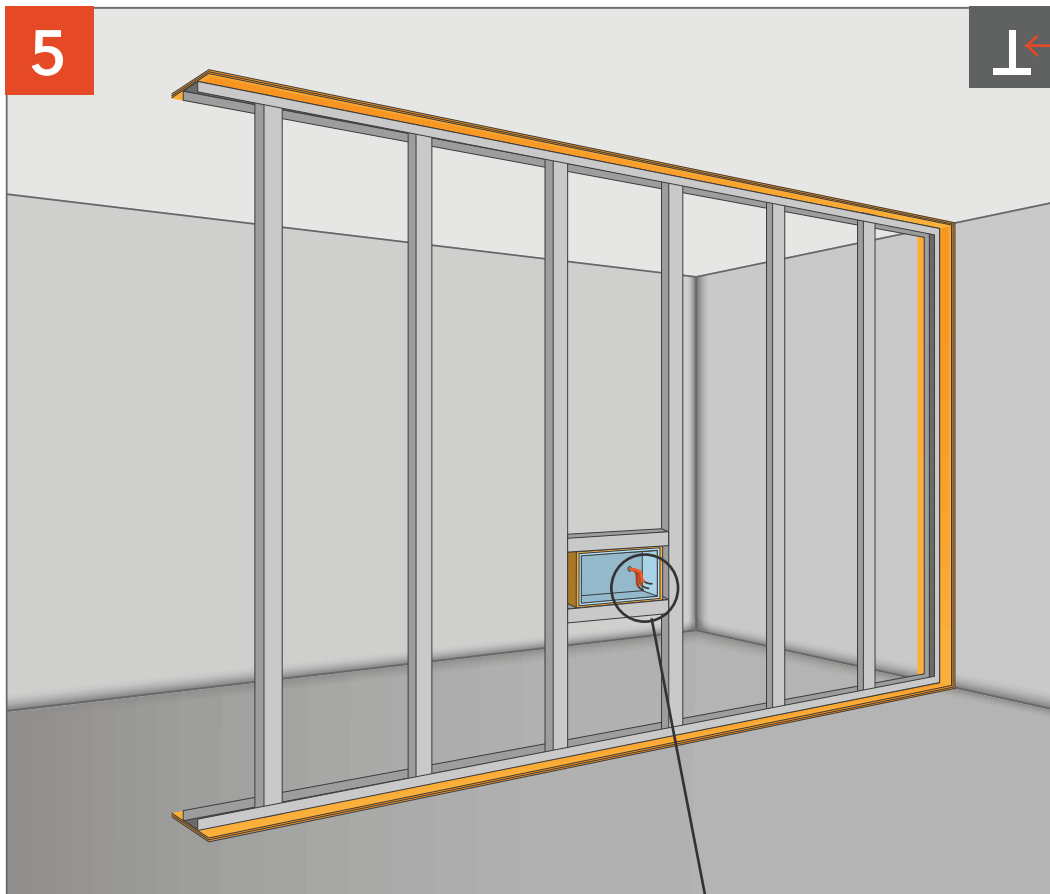
# ЗВУКОИЗОЛЯЦИЯ ПЕРЕГОРОДКИ «БАЗОВАЯ 1»



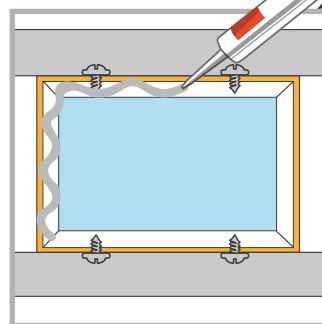
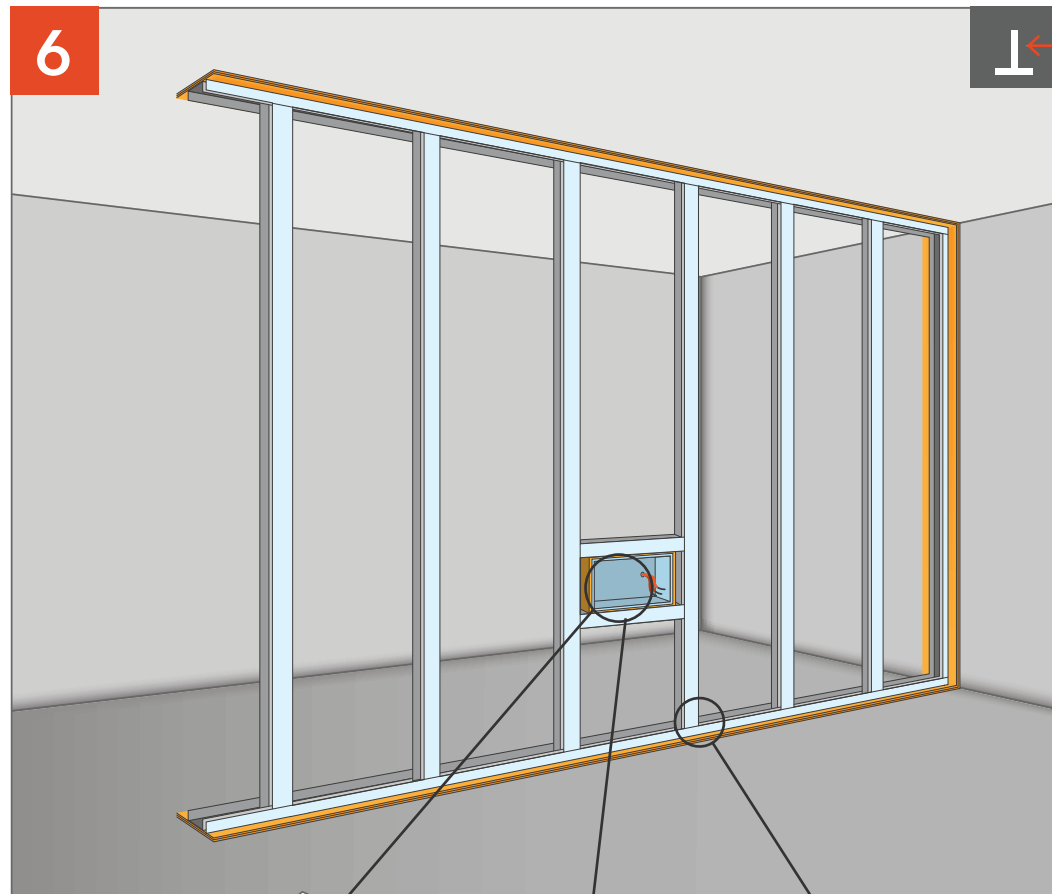
Монтируем профиль ПН через ленту СтопЗвук V100 / Виброфлор с шагом 250-300 мм. При использовании ленты Виброфлор профиль следует фиксировать через новые отверстия, просверливая их вместе с лентой. Это ускорит монтаж и исключит наматывание материала на сверло.

Устанавливаем Профиль стоечный 50x50 с шагом 400 мм и соединяем с профилем направляющим 40x50 при помощи просекателя.

5



6

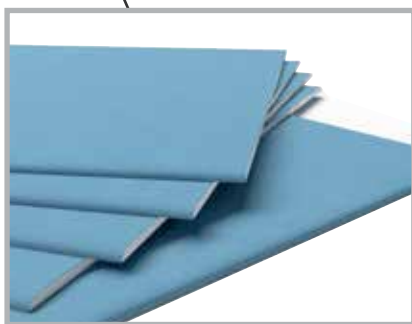
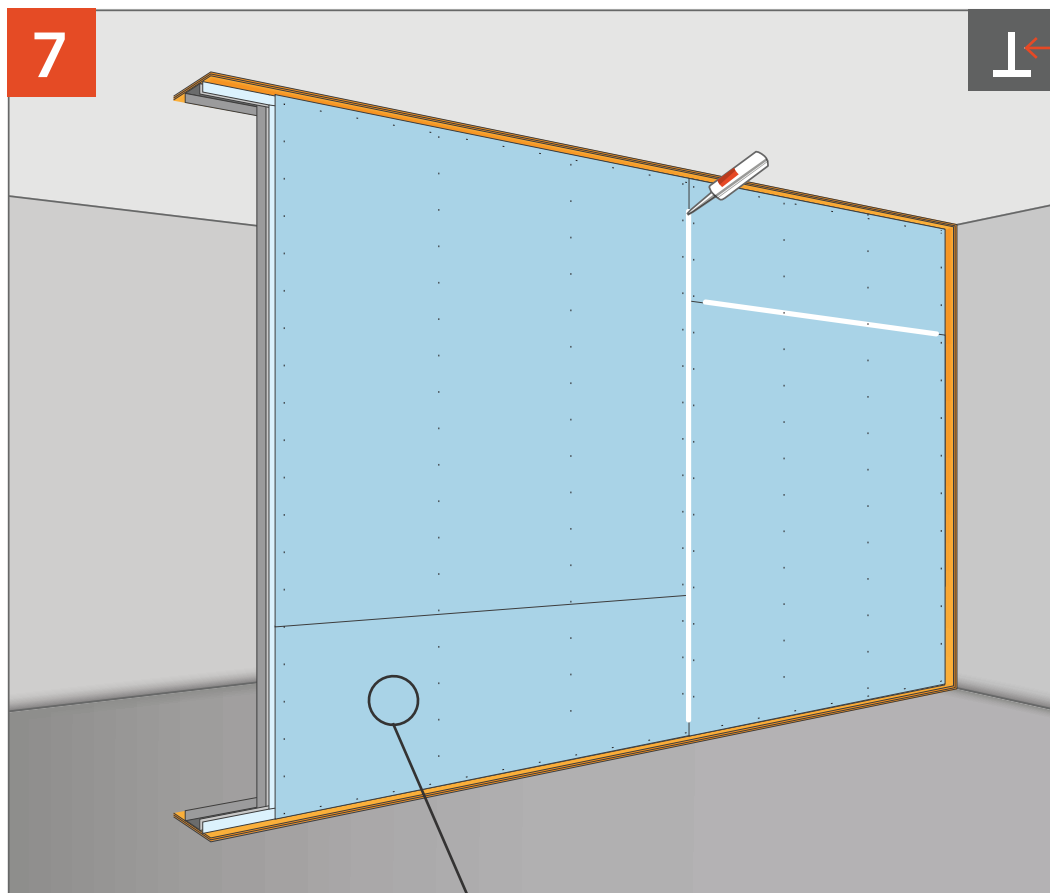


Устанавливаем подрозетник АкустикГипс Бокс в заранее подготовленный каркас из профиля.

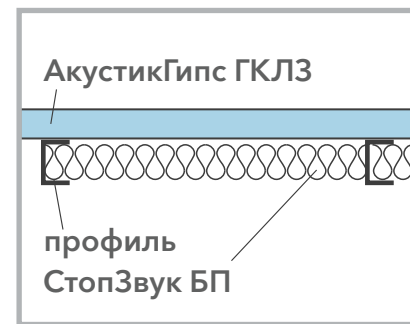
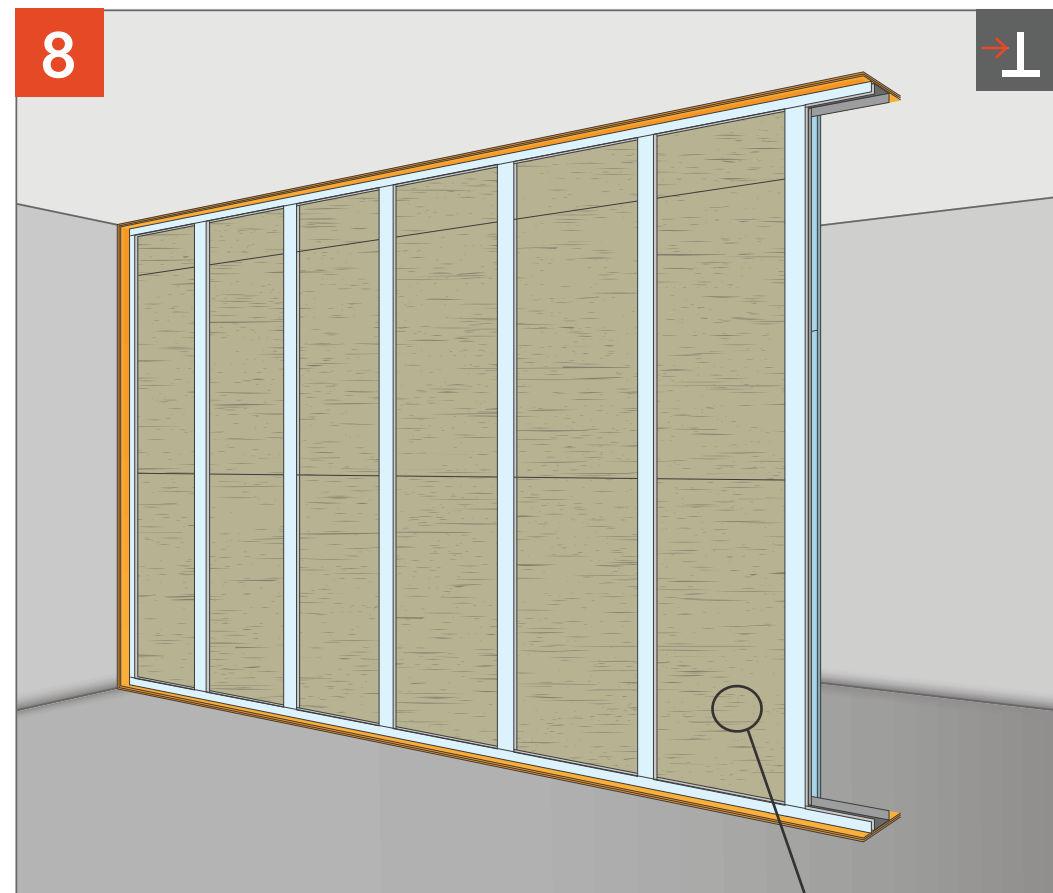
Оклеиваем каркас уплотнительной лентой.  
На поверхность подрозетника наносим виброакустический герметик Сонетик.

**ЗВУКОИЗОЛЯЦИЯ ПЕРЕГОРОДКИ «БАЗОВАЯ 1»**

# ЗВУКОИЗОЛЯЦИЯ ПЕРЕГОРОДКИ «БАЗОВАЯ 1»



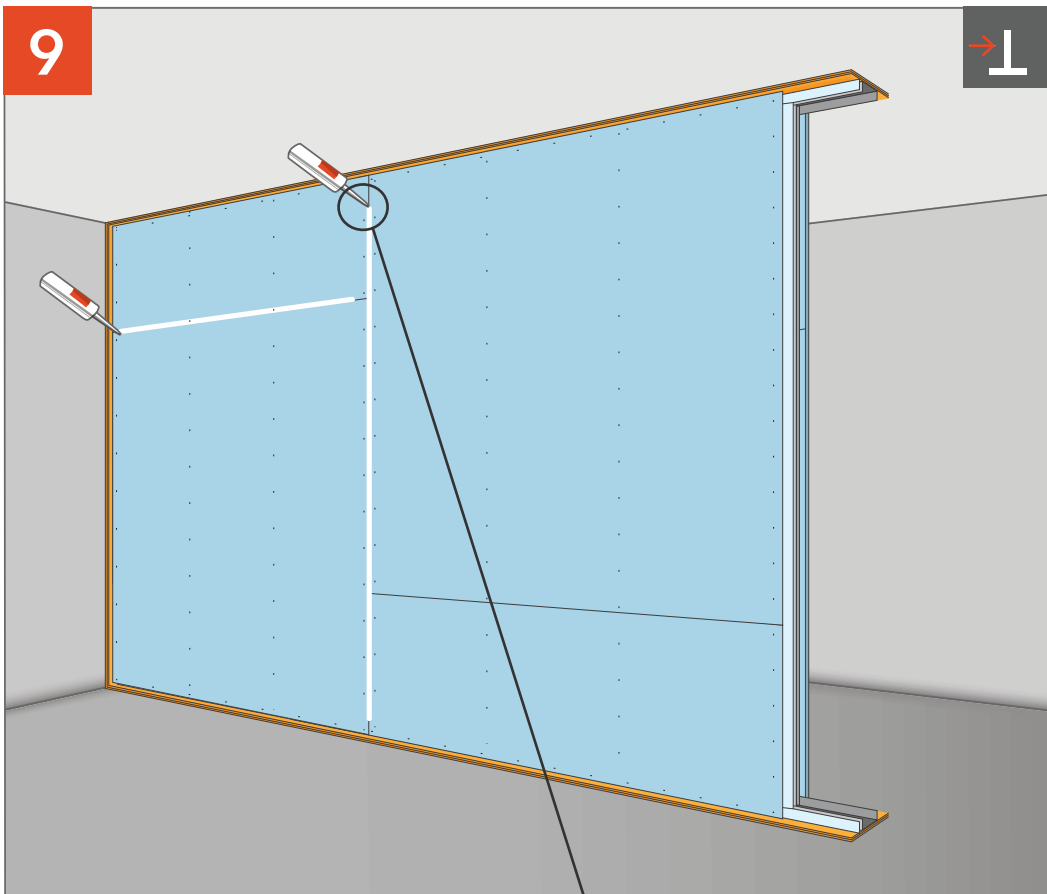
Монтируем АкустикГипс ГКЛЗ и замазываем стыки виброакустическим герметиком Сонетик.



Заполняем каркас плитами СтопЗвук БП/Эко.

9

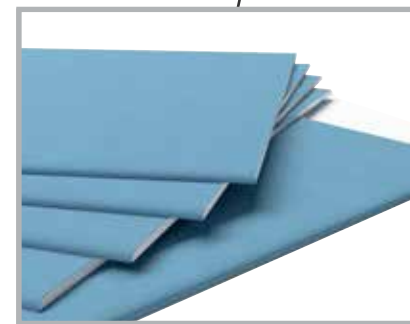
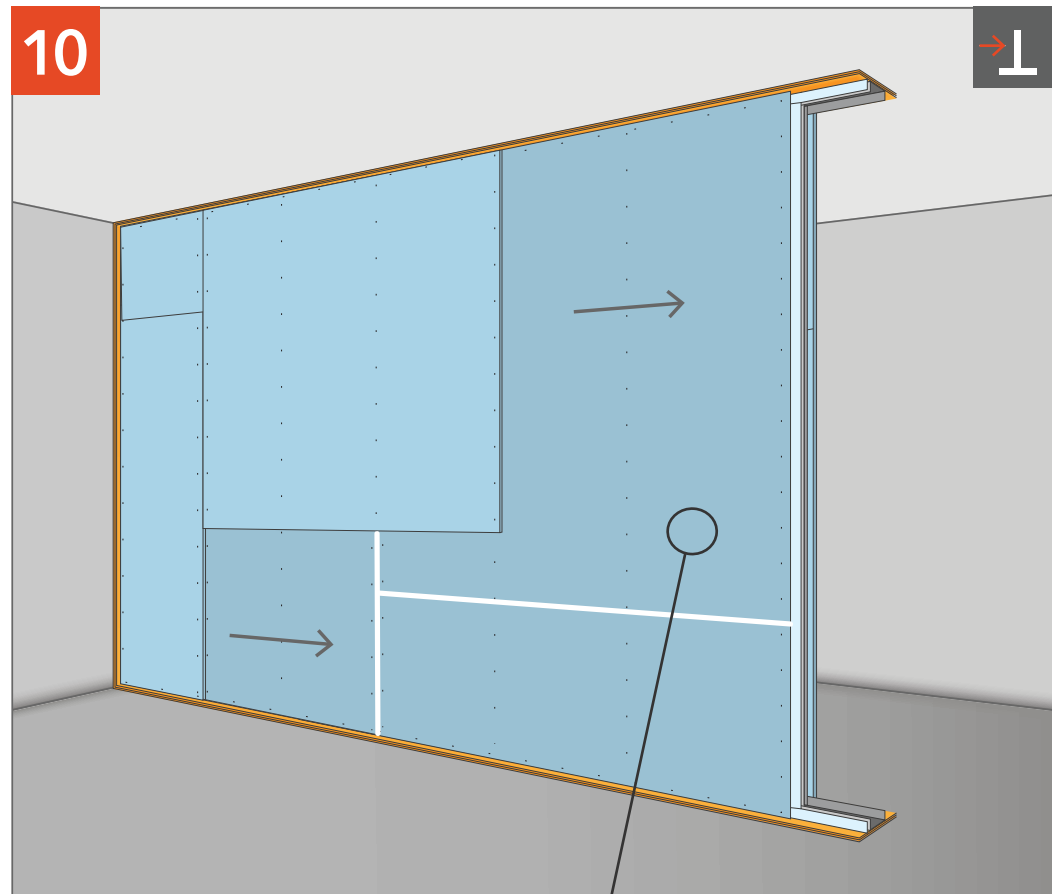
→ ⊥



Обшиваем слоем АкустикГипс ГКЛЗ и замазываем швы между листами.

10

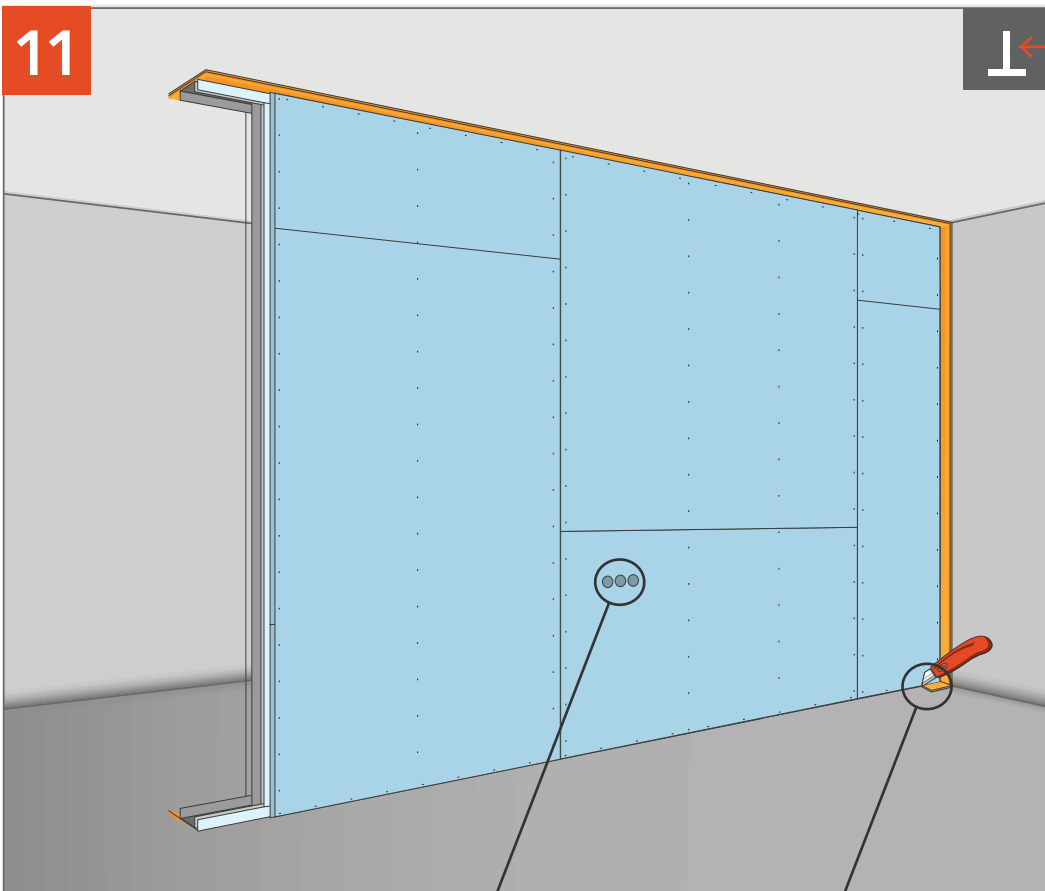
→ ⊥



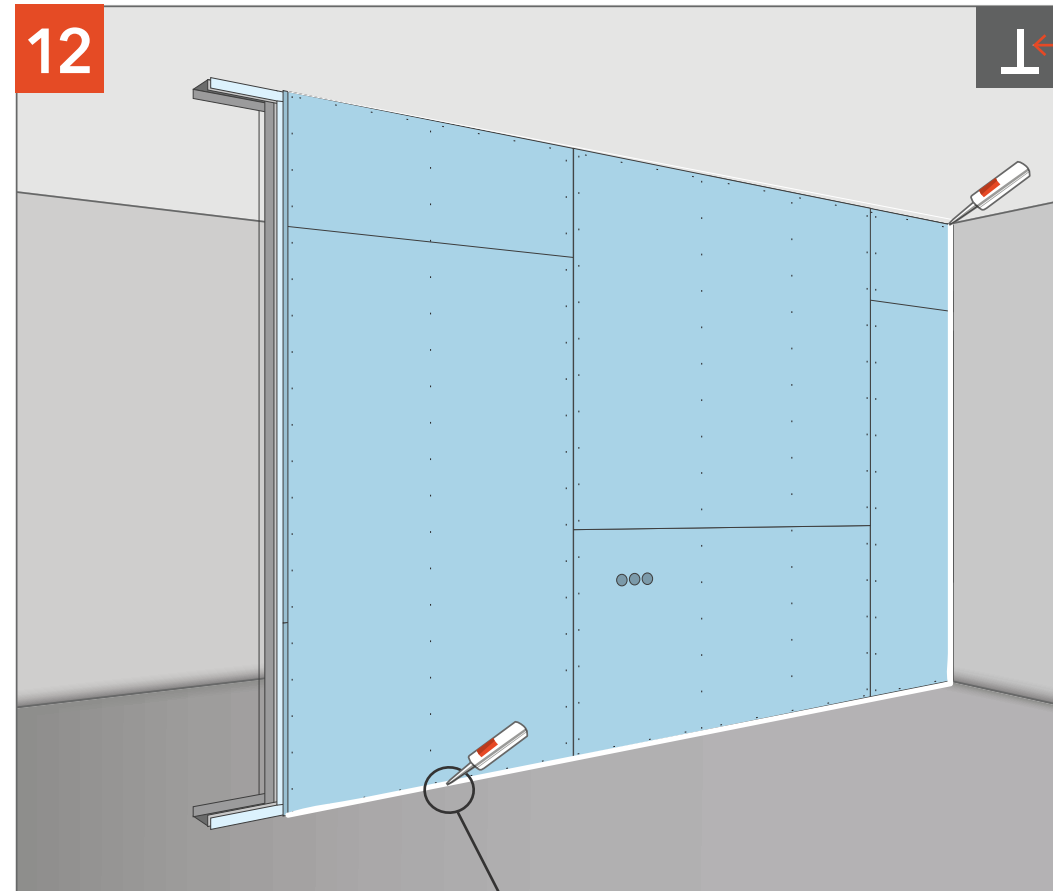
Обшиваем вторым слоем АкустикГипс ГКЛЗ с двух сторон.

**ЗВУКОИЗОЛЯЦИЯ ПЕРЕГОРОДКИ «БАЗОВАЯ 1»**

# ЗВУКОИЗОЛЯЦИЯ ПЕРЕГОРОДКИ «БАЗОВАЯ 1»



Удаляем излишки ленты СтопЗвук V100/Виброфлор.



Герметизируем периметр виброакустическим герметиком Сонетик.