

# ЗВУКОИЗОЛЯЦИЯ СТЕНЫ

## БАЗОВАЯ

из Альбома типовых технических решений ТехноСонус и НИИСФ  
версия ТС/01.2020/РД/С/Р4 тип ТС-2.1

### комплектующие:\*

- Мат для звукоизоляции ТермоЗвукоИзол
- Профиль АкустикГипс Усиленный ППН 27/28
- Профиль АкустикГипс Усиленный ПП 60/27
- Виброподвес Сонокреп
- Соединитель одноуровневый АкустикГипс (Краб) для ПП 60x27
- Лента вибродемпфирующая СтопЗвук V100/Виброфлор
- Лента уплотнительная
- АкустикГипс ГКЛЗ
- Плита шумопоглощающая СтопЗвук БП/Эко
- Виброшайба
- Саморезы ТС-ХТН 3.9x25, ТС-ХТН 3.9x41,
- ТС-ММ 4,2x13, ТС-ДГ 6/60 PRO
- Герметик Сонетик виброакустический
- Клей Баутгер



ТОЛЩИНА  
СИСТЕМЫ

**69 мм**



СНИЖЕНИЕ  
ВОЗДУШНОГО ШУМА

**Rw = 58-62 дБ**



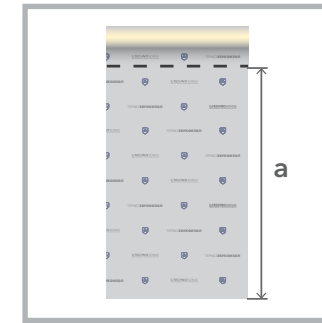
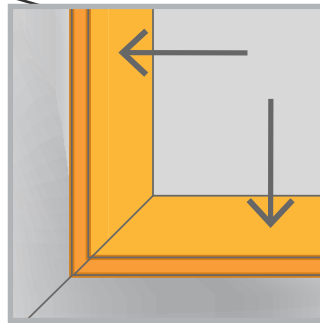
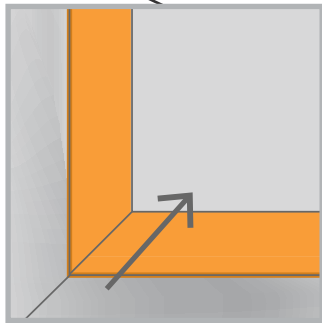
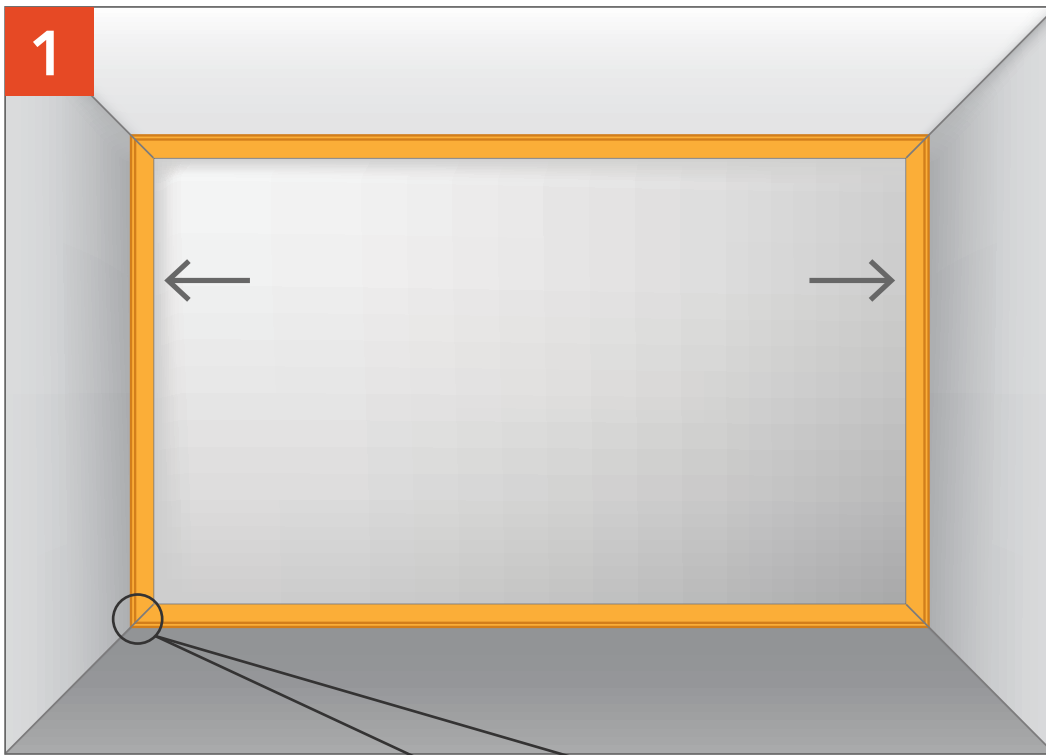
ДОБАВКА  
ЗВУКОИЗОЛЯЦИИ

**▲ Rw = 13-12 дБ**

*Система начального уровня звукоизоляции. Рекомендуются для многоквартирных и частных жилых домов.*



\* В состав системы не включены фиксирующие крепежные элементы для виброподвесов. Фиксирующие крепежные элементы подбираются самостоятельно в зависимости от состава основания стены, функциональности помещения и требованиям к безопасности.



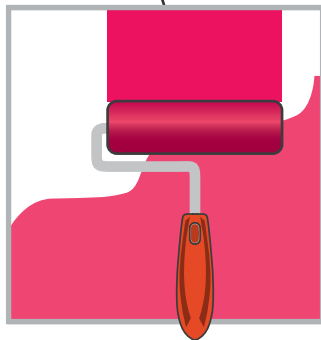
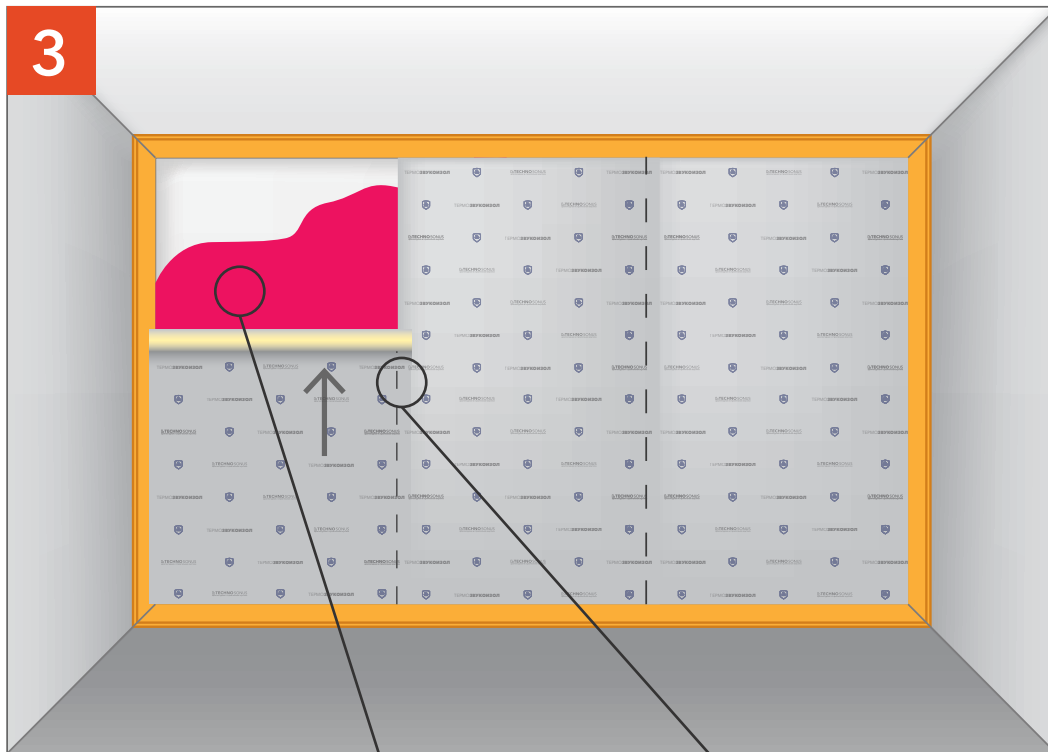
Наклеить по периметру ленту СтопЗвук V100 / Виброфлор. Ленту Виброфлор толщиной 4 мм сложить в два слоя, склеив их между собой, лента Виброфлор 6 мм монтируется в один слой. Для монтажа применяется виброакустический герметик Сонетик или клей Баутгер.

Отмеряем ТермоЗвукоИзол.

## ЗВУКОИЗОЛЯЦИЯ СТЕНЫ «БАЗОВАЯ»

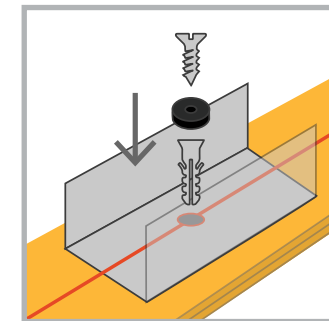
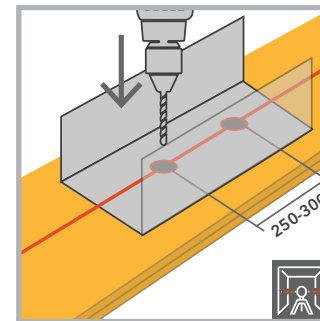
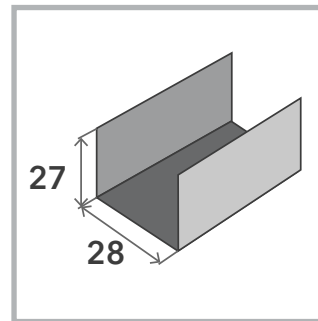
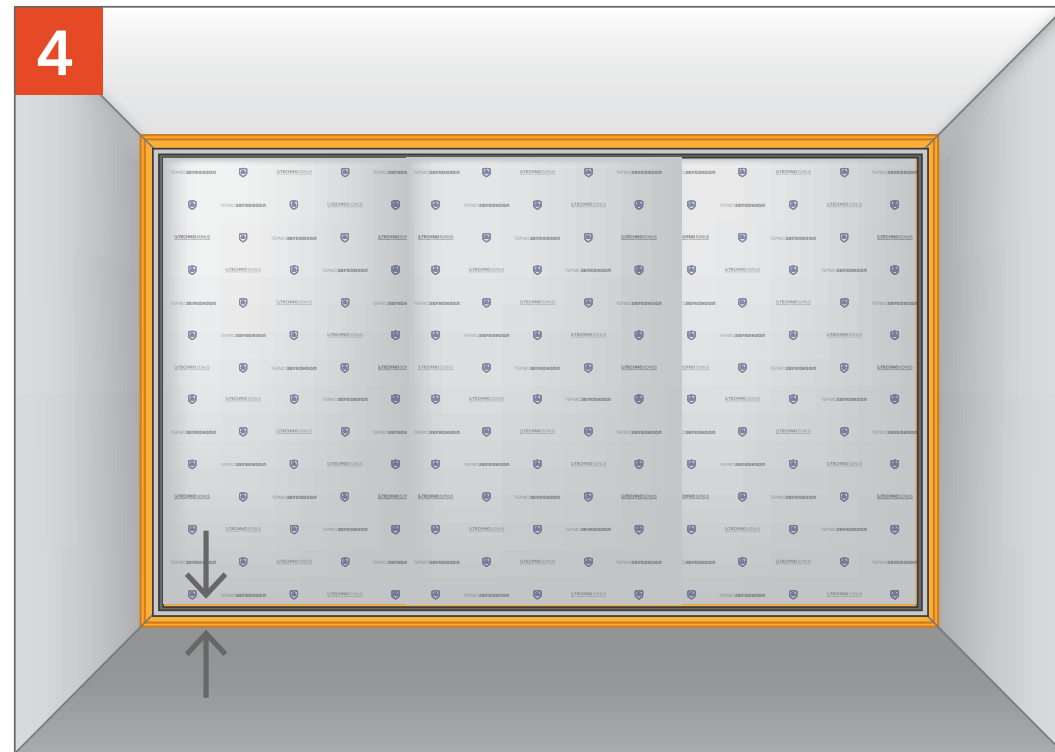
# ЗВУКОИЗОЛЯЦИЯ СТЕНЫ «БАЗОВАЯ»

3



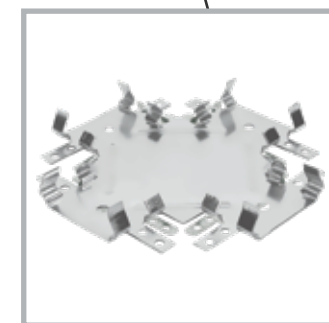
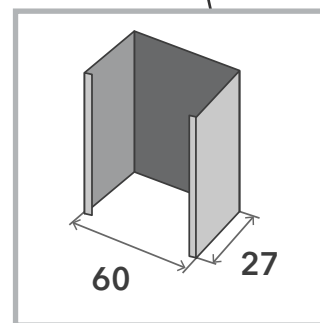
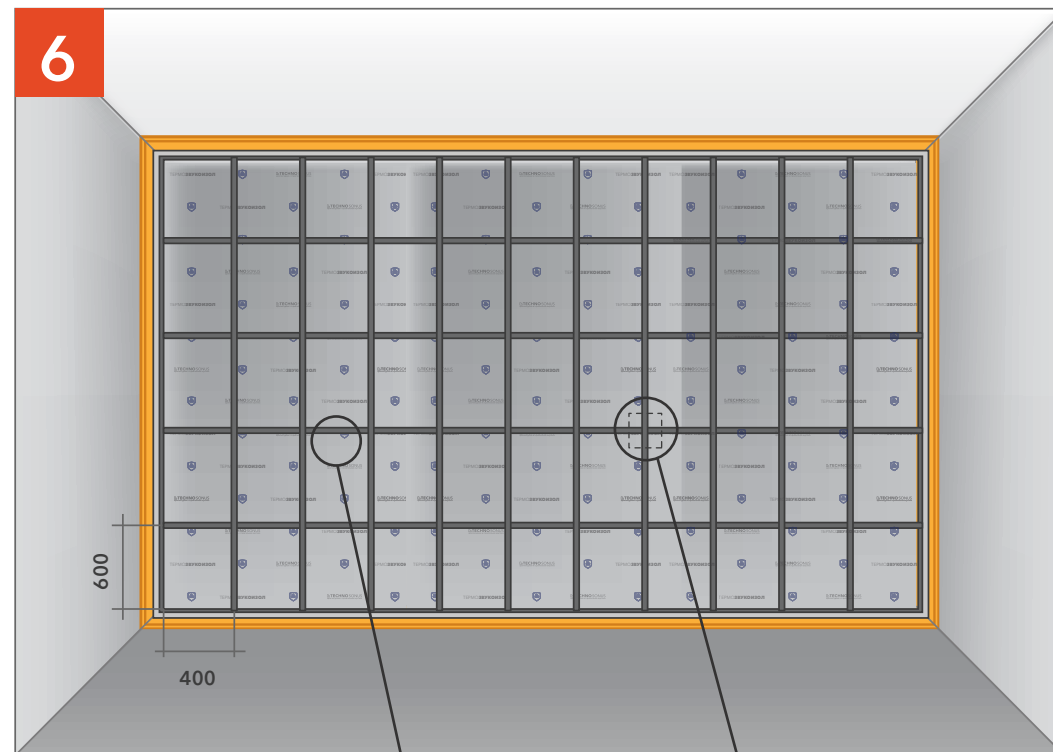
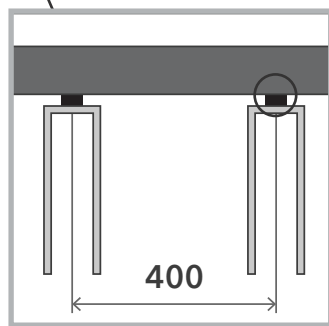
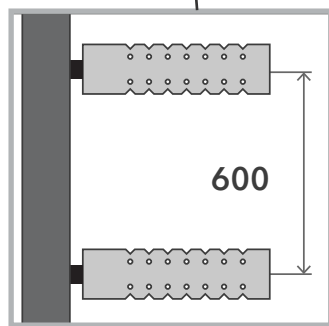
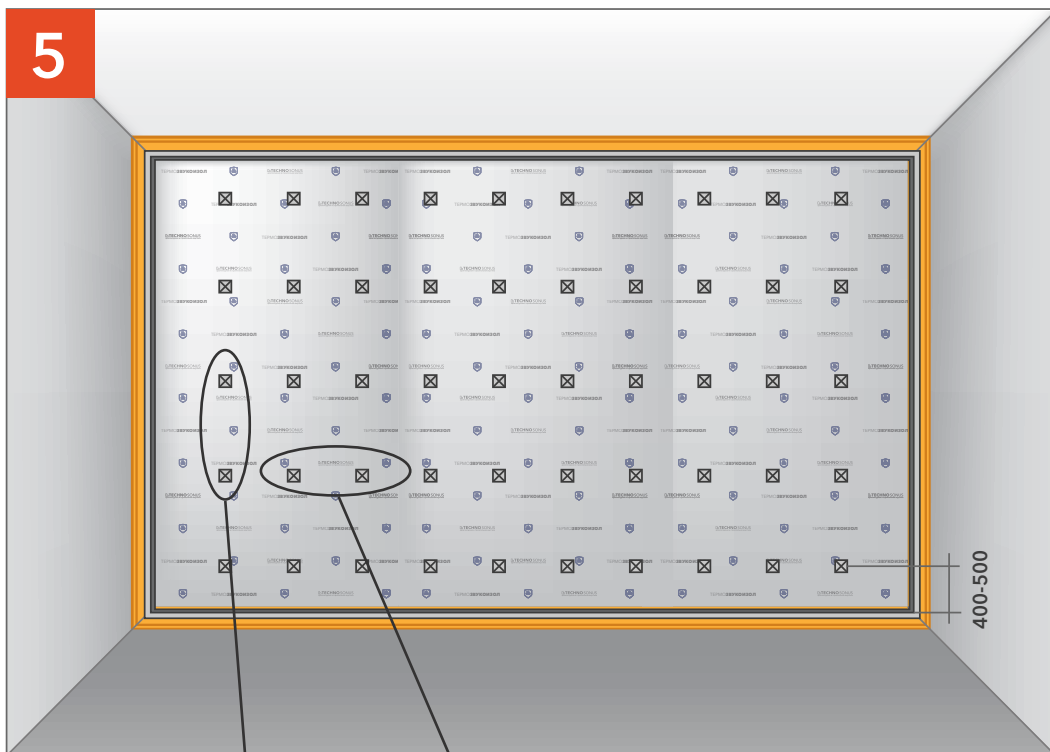
→ 5-10 см

4



Наклеиваем ТермоЗвукоИзол на клей Баутгер, с перехлестом на 5-10 см.

Монтируем профиль ПН через ленту СтопЗвук V100 / Виброфлор с шагом 250-300 мм. При использовании ленты Виброфлор профиль следует фиксировать через новые отверстия, просверливая их вместе с лентой. Это ускорит монтаж и исключит наматывание материала на сверло.

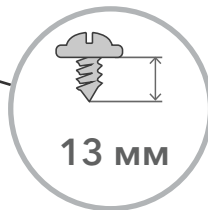
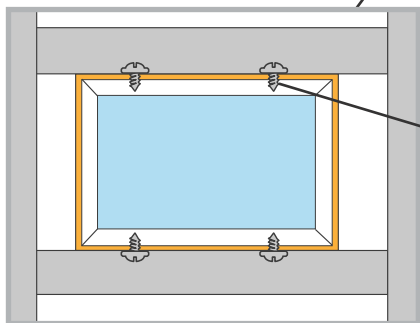
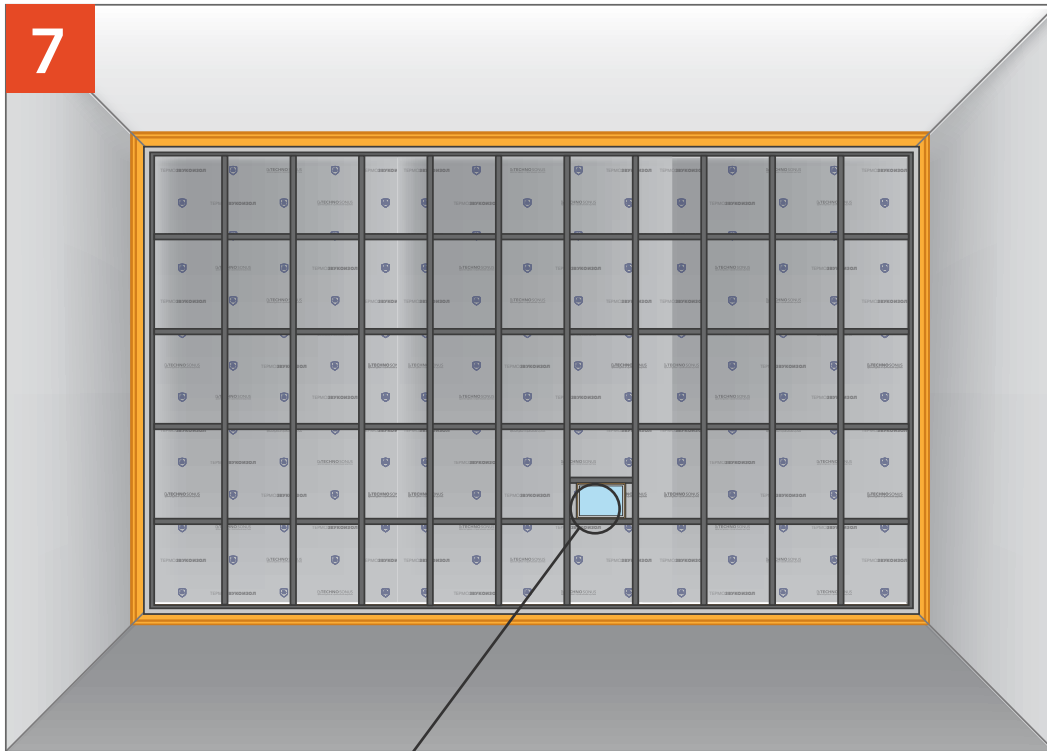


Крепим Виброподвесы Сонокреп с шагом 400 по горизонтали и 600 по вертикали.

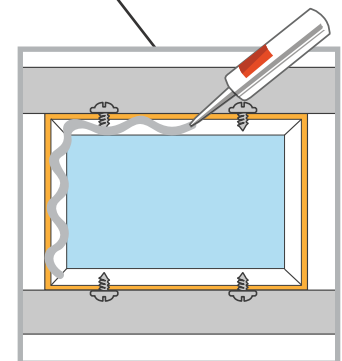
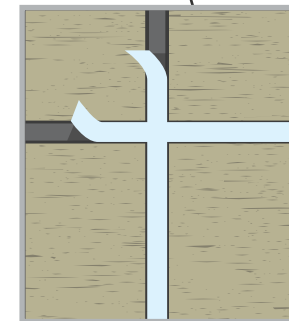
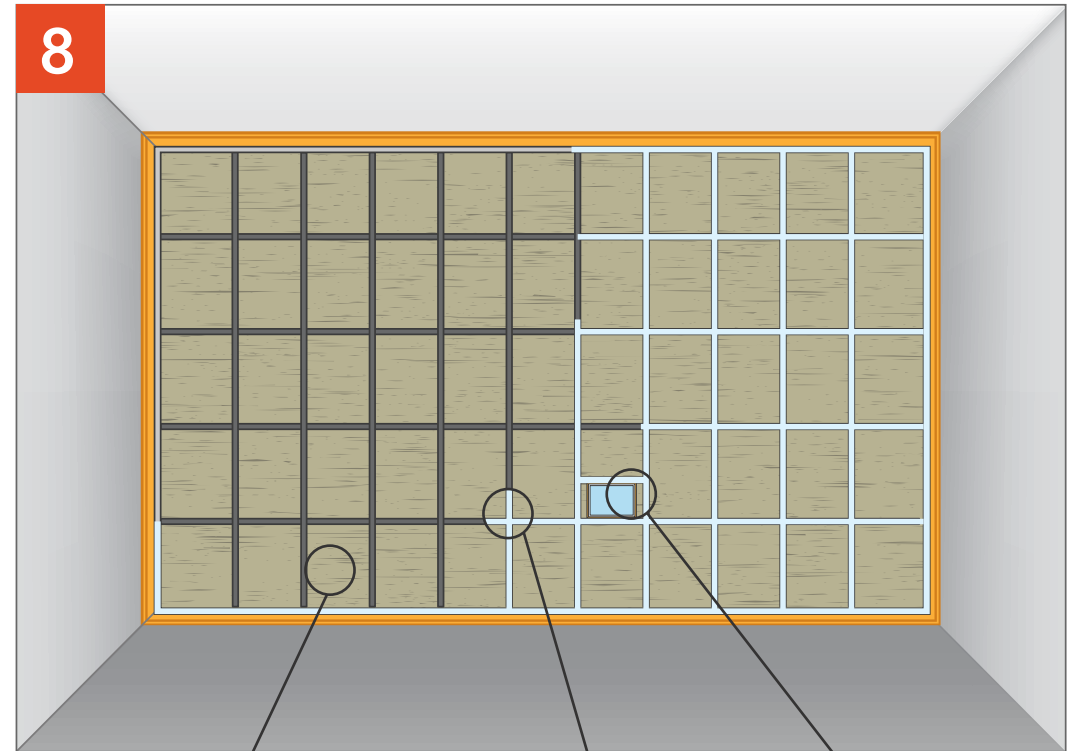
Крепим профиль ПП к виброподвесам и связываем между собой с помощью соединителя одноуровневого (Краб).

# ЗВУКОИЗОЛЯЦИЯ СТЕНЫ «БАЗОВАЯ»

7



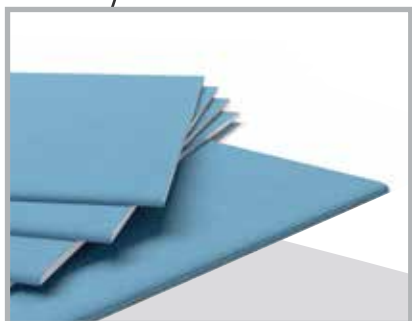
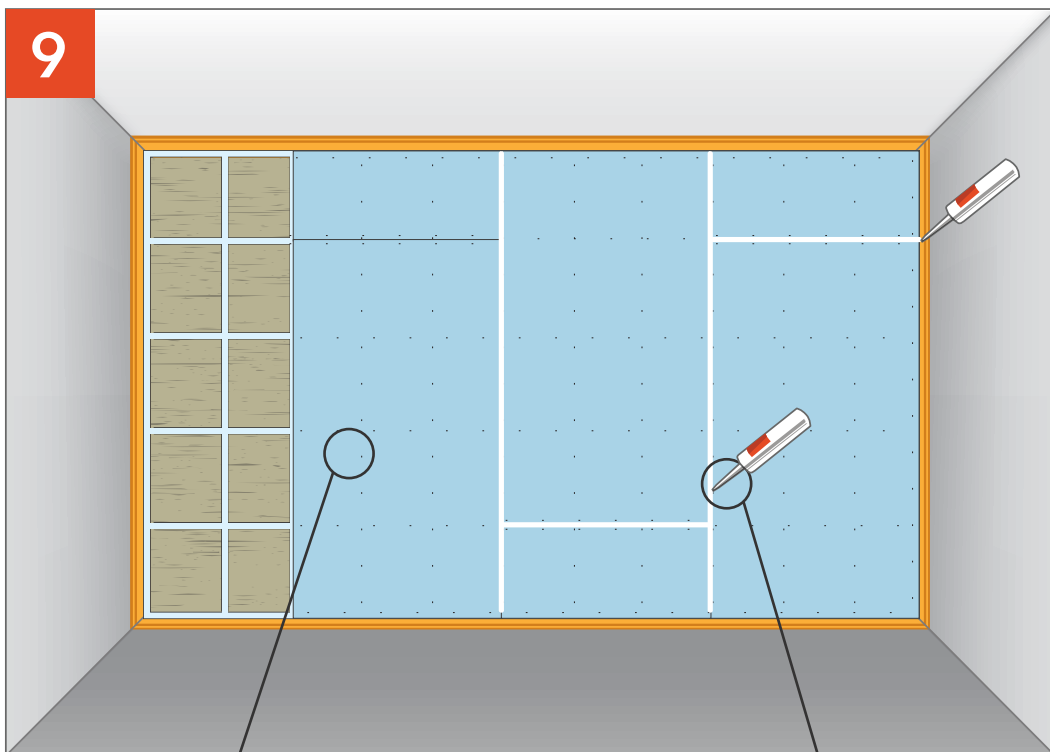
8



Устанавливаем Подрозетник АкустикГипс Бокс в заранее подготовленный каркас из профиля.

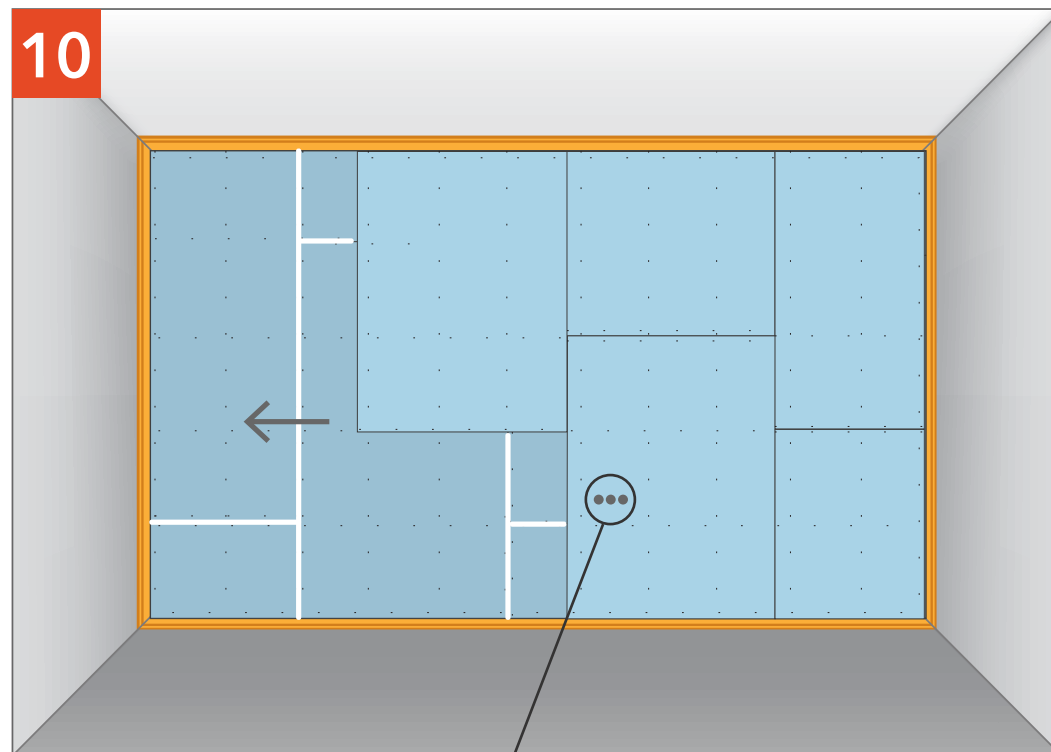
Наклеиваем уплотнительную ленту на поверхность профиля, заполняем пространство плитами СтопЗвук БП.

9



Обшиваем листами АкустикГипс ГКЛЗ, заполняем соединение листов виброакустическим герметиком Сонетик.

10



Обшиваем вторым слоем АкустикГипс ГКЛЗ.

