

# ЗВУКОИЗОЛЯЦИЯ ПОТОЛКА

## СТАНДАРТ М1

из Альбома типовых технических решений Техносонус и НИИСФ  
версия ТС/01.2020/РД/С/Р4 тип ТС-3.4

### комплектующие:\*

- Мат для звукоизоляции ТермоЗвукоИзол
- Лента вибродемпфирующая СтопЗвук V-100/Виброфлор
- Виброподвесы Сонокреп Протектор/Протектор Про\*\*
- Профиль АкустикГипс Усиленный ППН 27/28, ПП 60/27
- Соединитель одноуровневый АкустикГипс (краб) для ПП 60/27
- Удлинитель АкустикГипс для ПП 60/27
- Лента уплотнительная
- Плита шумопоглощающая СтопЗвук БП/Эко
- АкустикГипс М1
- АкустикГипс ГКЛЗ
- Саморезы ТС-ХТН-F 3.9x41, ТС-ХТН-F 3.9x50, ТС-ММ 4,2x13
- Герметик Сонетик виброакустический
- Клей Баутгер
- Виброшайба
- Дюбель-гвоздь ТС-ДГ 6x60 PRO\*\*\*

*Современная эффективная система звукоизоляции.  
Обеспечивает помещение акустическим комфортом  
благодаря защите от бытового воздушного шума и  
значительному ослаблению структурного шума.*



ТОЛЩИНА  
СИСТЕМЫ  
**90,5 мм**



СНИЖЕНИЕ  
ВОЗДУШНОГО ШУМА  
**Rw = 73 дБ**



ДОБАВКА  
ЗВУКОИЗОЛЯЦИИ  
**▲ Rw = 22 дБ**



СНИЖЕНИЕ  
УДАРНОГО ЗВУКА  
**▲ Lnw = 16 дБ**

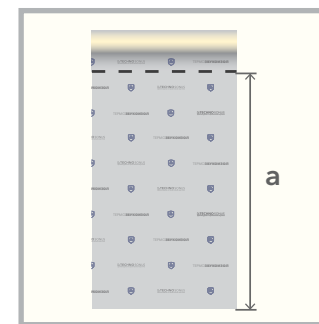
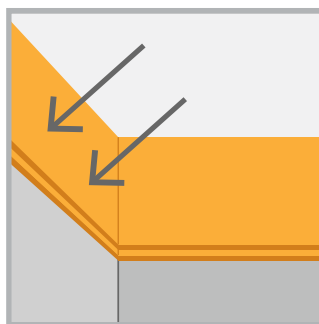
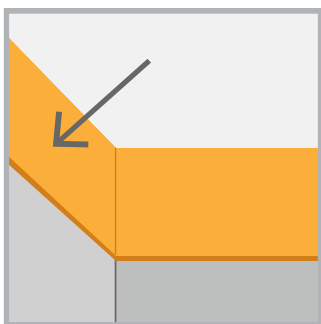
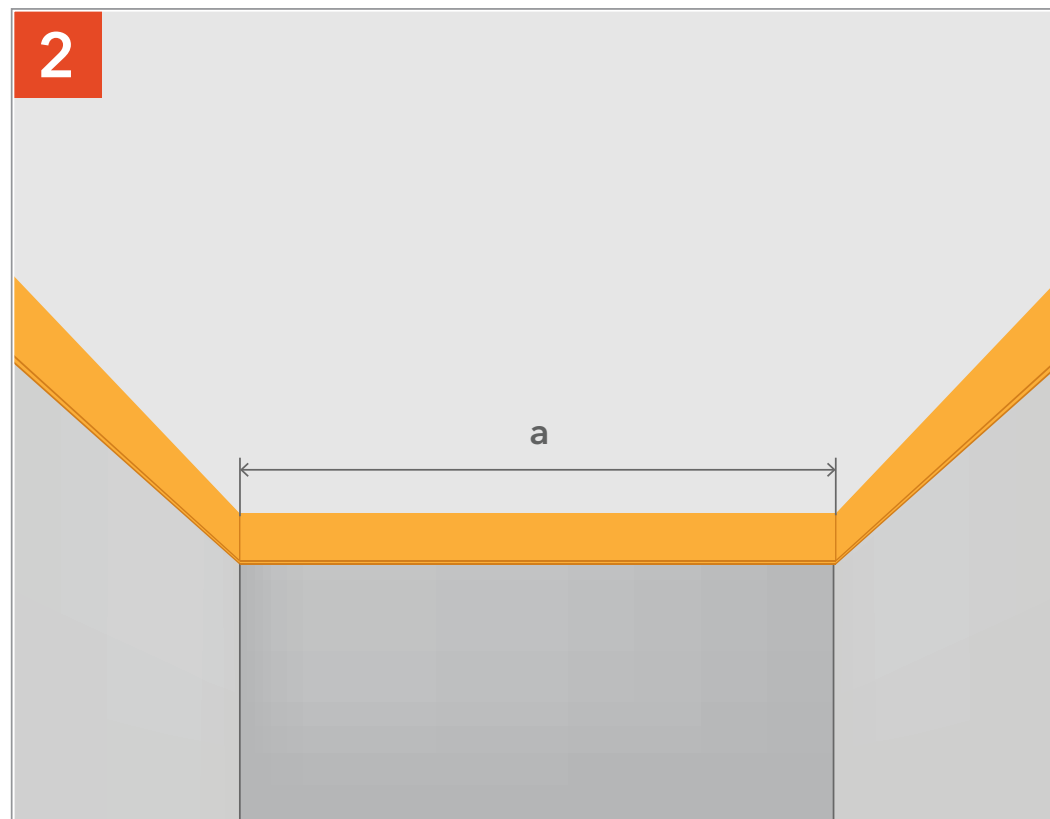
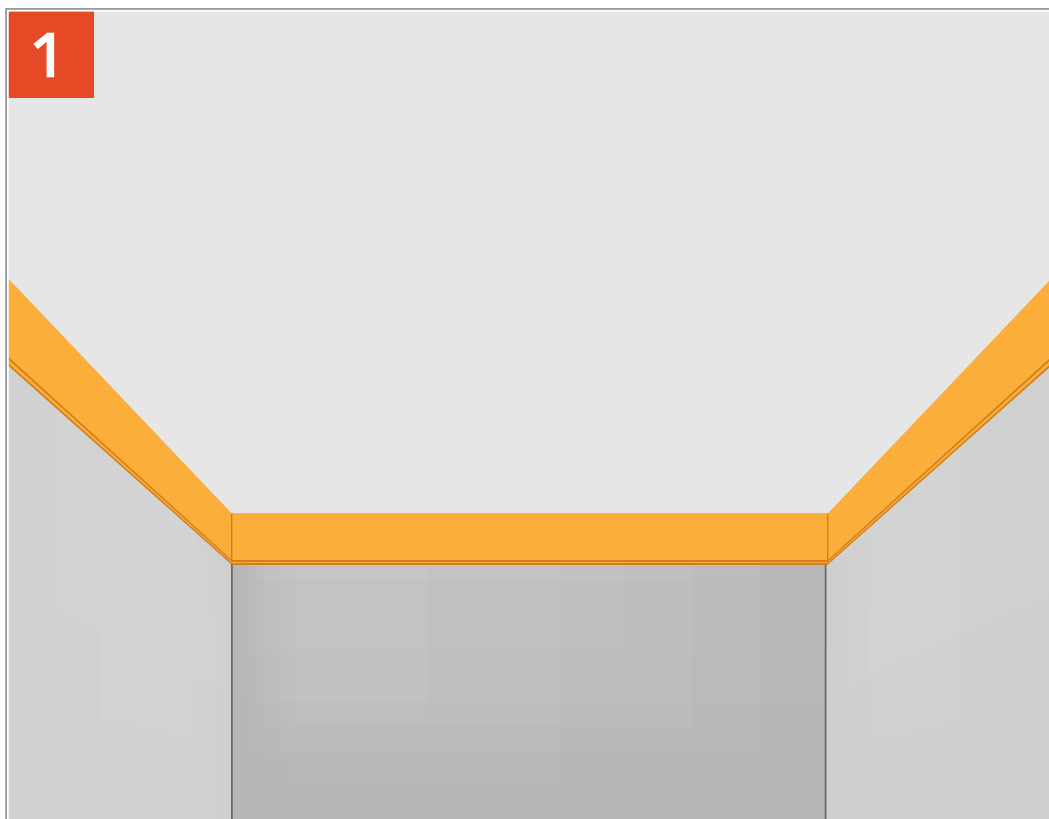


- 1 ТЕРМОЗВУКОИЗОЛ
- 2 КАРКАС АКУСТИКГИПС
- 3 ВИБРОПОДВЕС СОНОКРЕП
- 4 ШУМОПОГЛОЩАЮЩИЕ ПЛИТЫ СТОПЗВУК
- 5 УПЛОТНИТЕЛЬНАЯ ЛЕНТА
- 6 АКУСТИКГИПС М1
- 7 АКУСТИКГИПС ГКЛЗ
- 8 ФИНИШНОЕ ПОКРЫТИЕ
- 9 ВИБРОДЕМПФИРУЮЩАЯ ЛЕНТА

\* В состав системы не включены фиксирующие крепежные элементы для виброподвесов. Фиксирующие крепежные элементы подбираются самостоятельно в зависимости от состава основания потолка, функциональности помещения и требованиям к безопасности.

\*\* В случае применения виброподвесов Сонокреп ЕП20/ЕП30/М6 смотреть технологию монтажа в решениях потолков «Премиум».

\*\*\* Применяется для фиксации Профиля АкустикГипс Усиленный ППН 27/28.

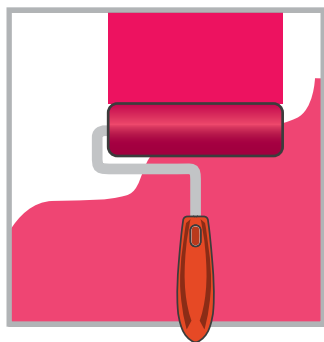
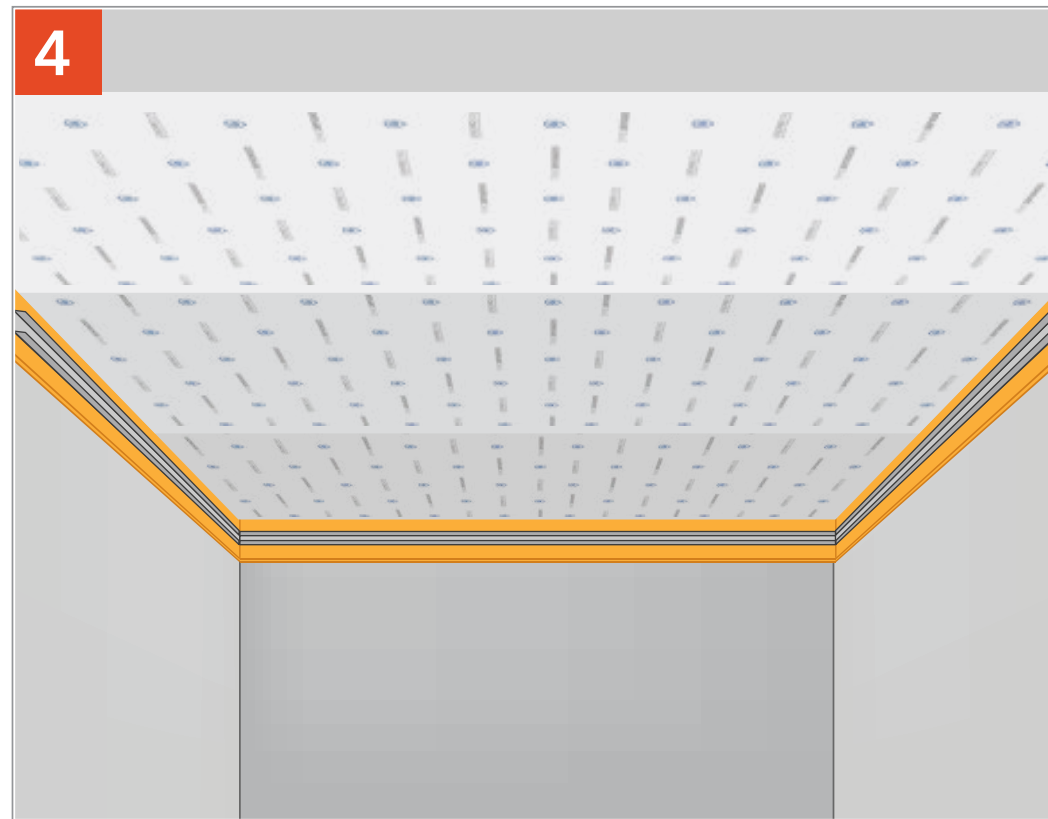
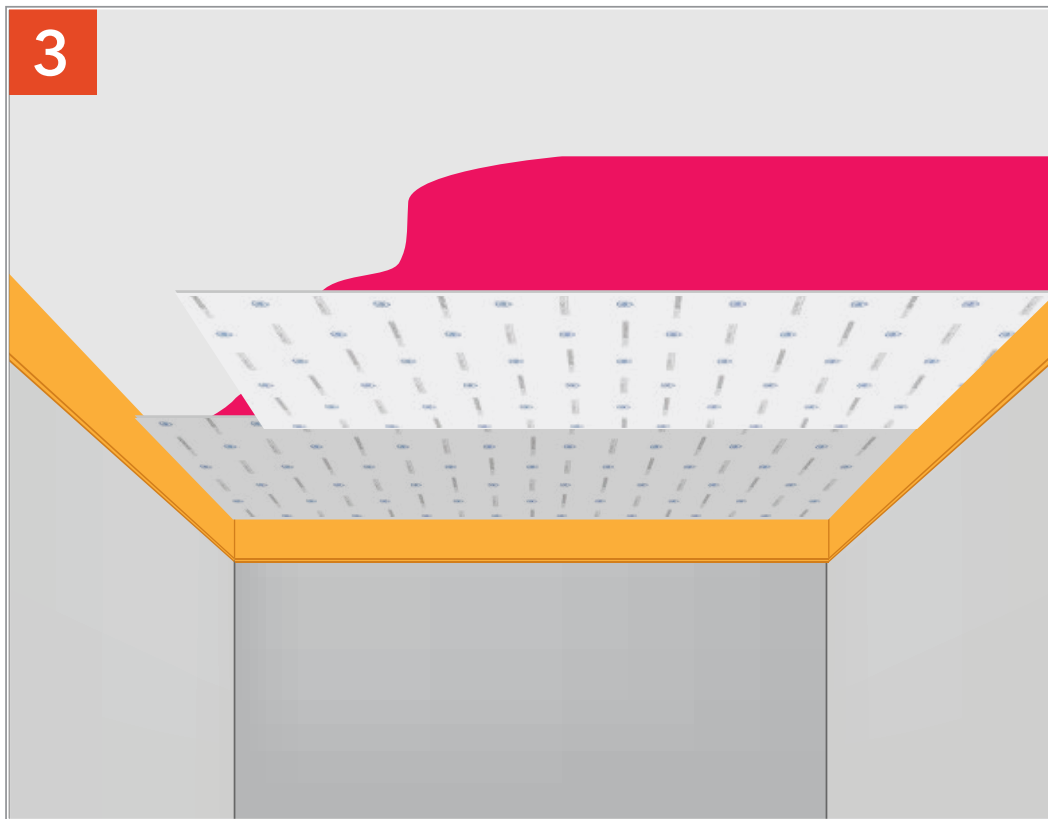


Наклеить по периметру ленту СтопЗвук V100 / Виброфлор. Ленту Виброфлор толщиной 4 мм сложить в два слоя, склеив их между собой, лента Виброфлор 6 мм монтируется в один слой. Для монтажа применяется виброакустический герметик Сонетик или клей Баутгер.

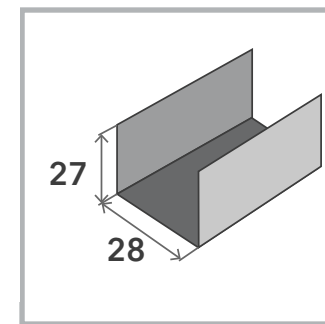
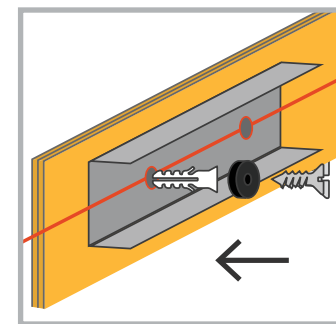
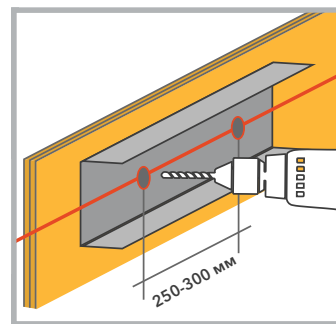
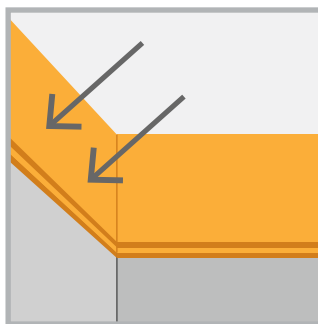
Отмеряем ТермоЗвукоИзол.

## ЗВУКОИЗОЛЯЦИЯ ПОТОЛКА «СТАНДАРТ М1»

# ЗВУКОИЗОЛЯЦИЯ ПОТОЛКА «СТАНДАРТ М1»

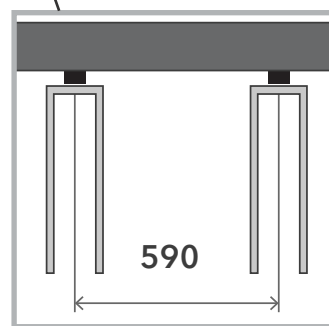
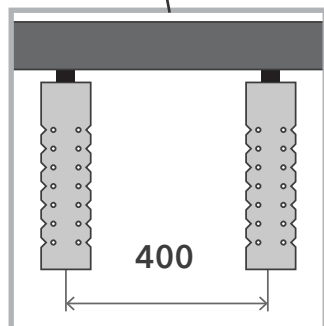
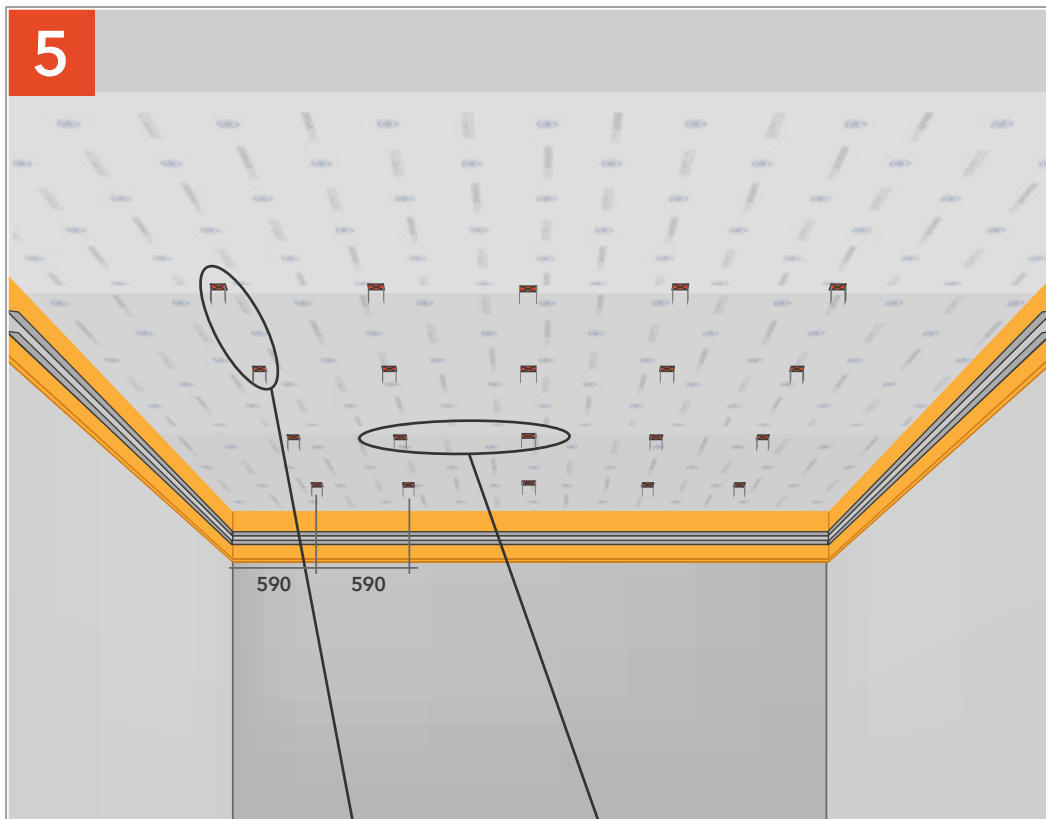


5-10 мм

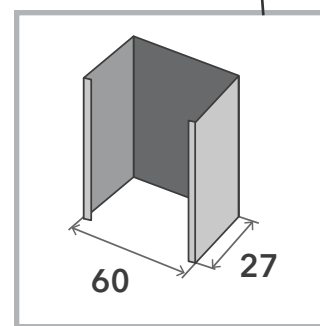
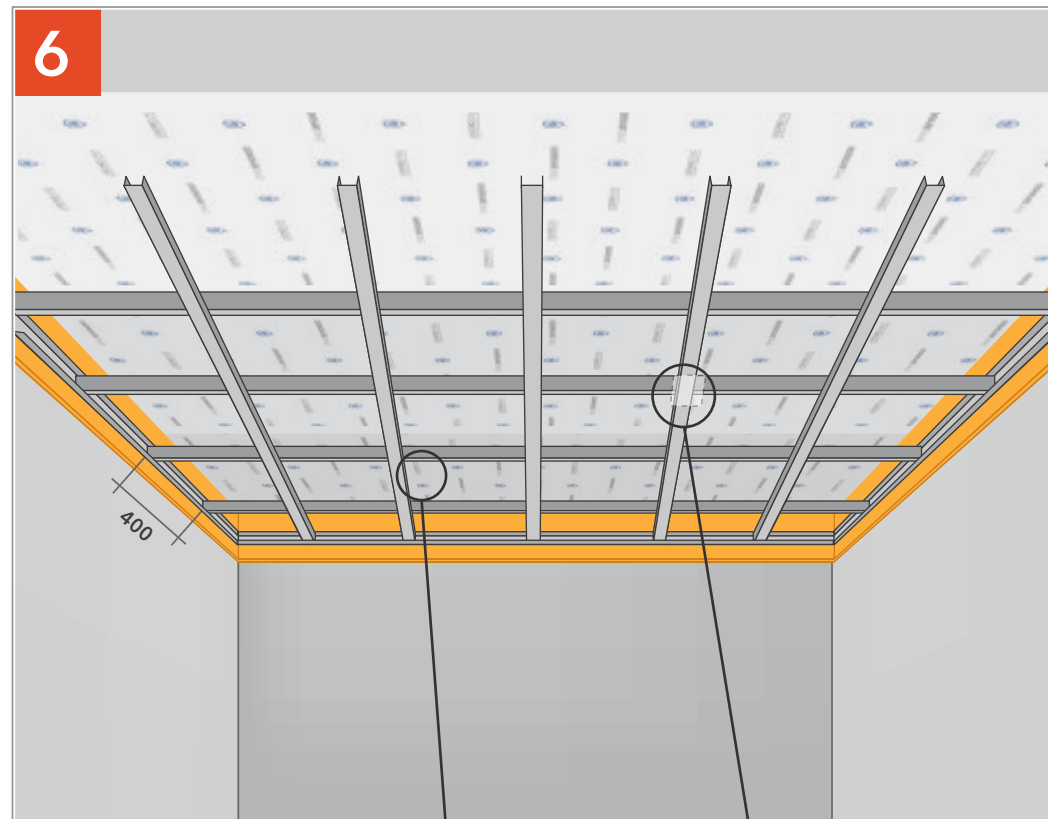


Наклеиваем ТермоЗвукоИзол на клей Баутгер, с перехлёстом на 5-10 см.

Монтируем профиль ПН через ленту СтопЗвук V100 / Виброфлор с шагом 250-300 мм. При использовании ленты Виброфлор профиль следует фиксировать через новые отверстия, просверливая их вместе с лентой. Это ускорит монтаж и исключит наматывание материала на сверло.



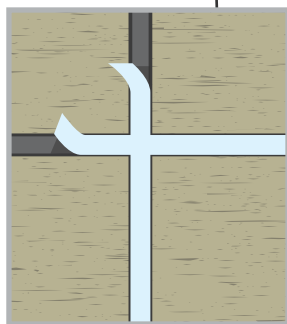
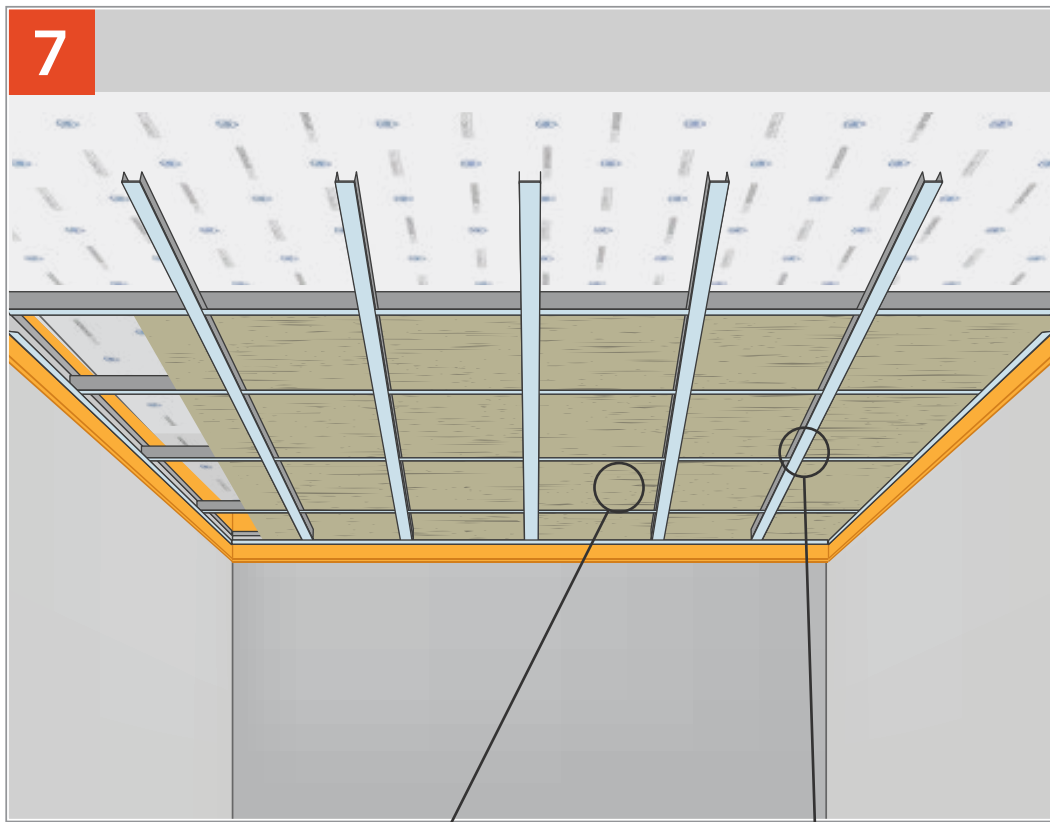
Крепим Виброподвесы с шагом 400 поперек и 590 вдоль комнаты.



Крепим профиль ПП к виброподвесам и связываем между собой с помощью профиля соединительного (Краб).

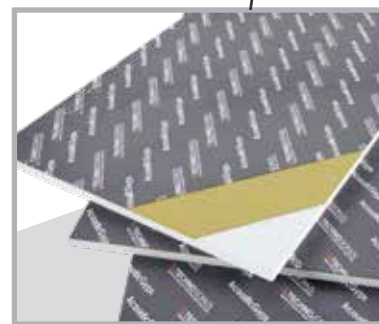
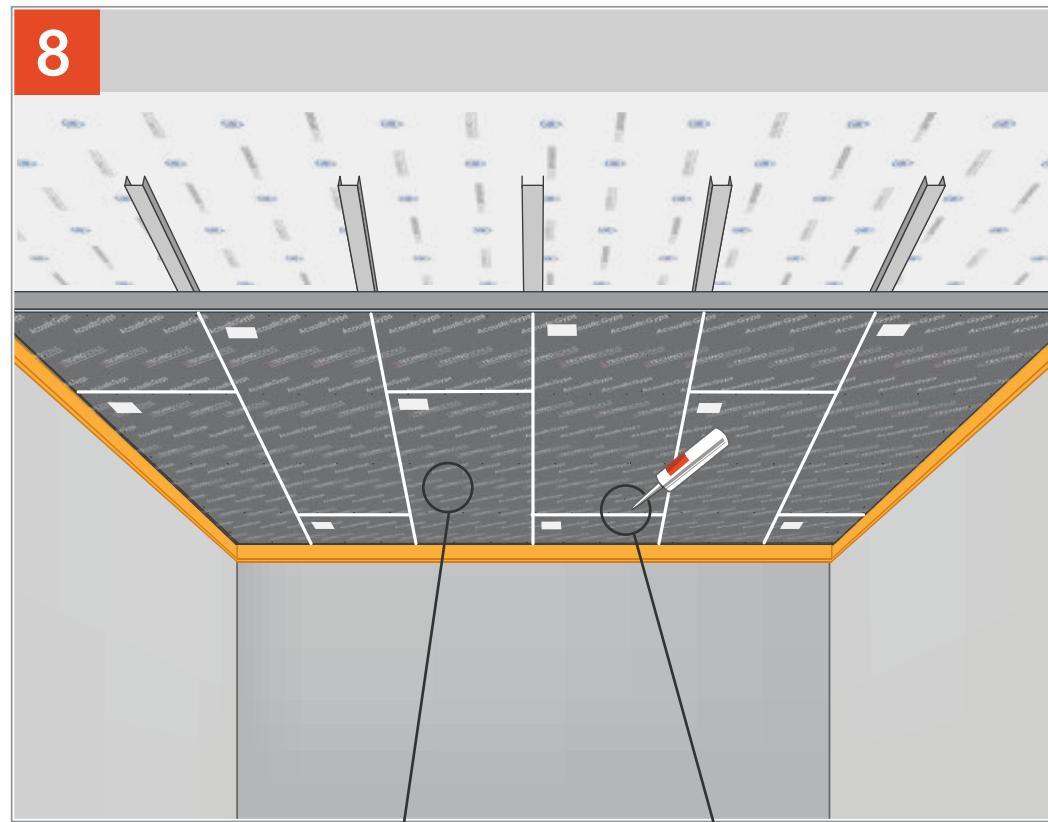
# ЗВУКОИЗОЛЯЦИЯ ПОТОЛКА «СТАНДАРТ М1»

7



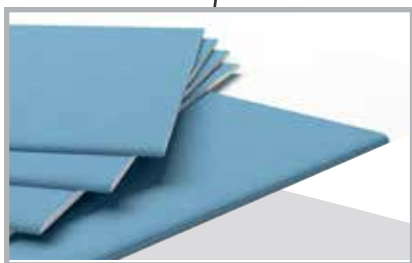
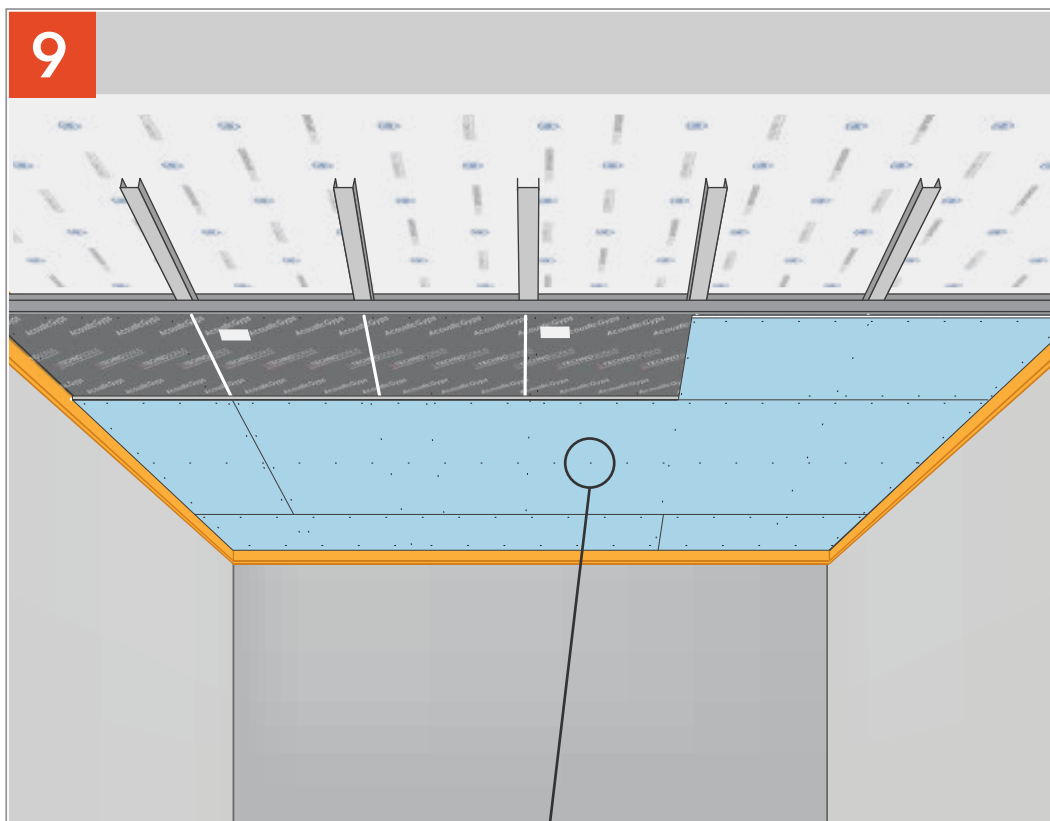
Наклеиваем демферную ленту на поверхность профиля, заполняем пространство плитами СтопЗвук БП.

8



Обшиваем каркас листами АкустикГипс М1, промазывая соединение виброакустическим герметиком Сонетик.

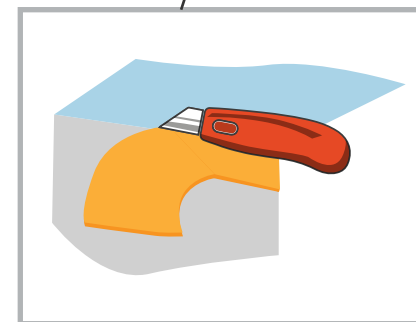
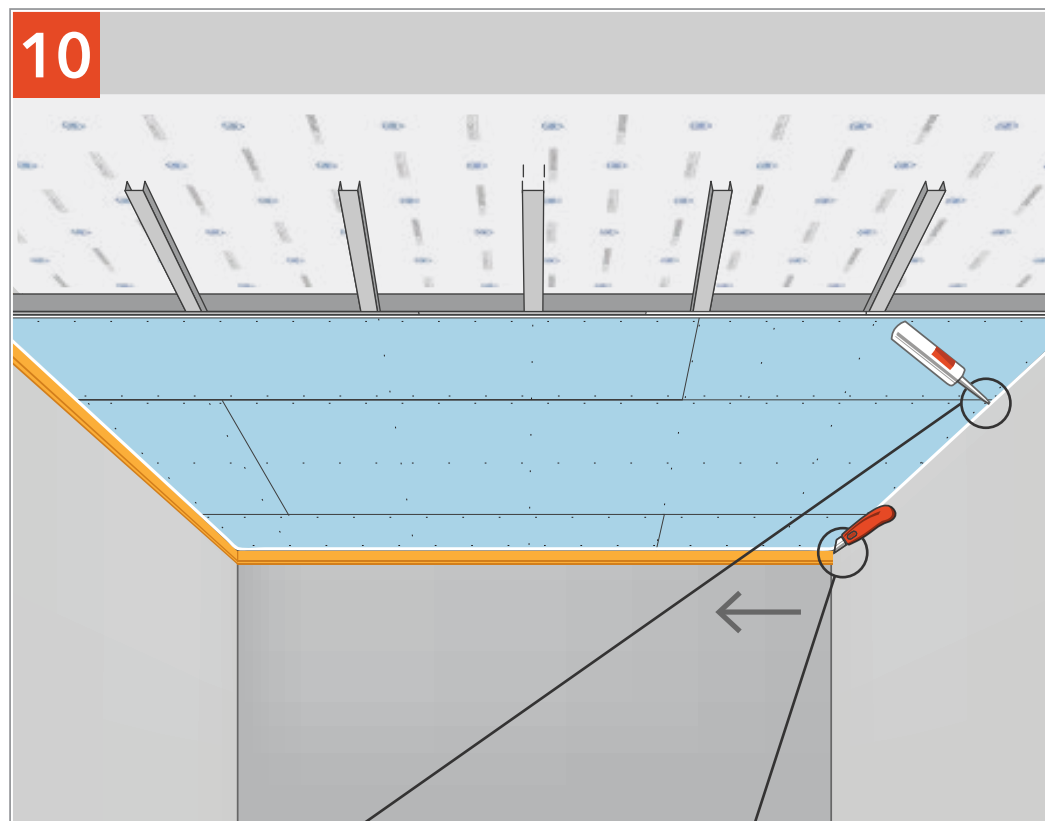
9



! Не допускается длительная эксплуатация панелей АкустикГипс М1 без финишного слоя АкустикГипс ГКЛ3. Монтаж финишного слоя АкустикГипс ГКЛ3 должен быть выполнен не позднее 48 после фиксации панелей АкустикГипс М1 на каркас звукоизоляционной системы.

Обшиваем слоем АкустикГипс ГКЛ3.

10



Удаляем излишки ленты СтопЗвук V100 / Виброфлор и герметизируем периметр виброакустическим герметиком Сонетик.

**ЗВУКОИЗОЛЯЦИЯ ПОТОЛКА «СТАНДАРТ М1»**