

ОБЩЕСТВО С ОГРАНИЧЕННОЙ ОТВЕТСТВЕННОСТЬЮ

«ТЕХНОСОНУС»

УТВЕРЖДАЮ

Генеральный директор

ООО «ТехноСонус»

Бондарев А.Н.

«03» сентября 2024 г.

ТС – ТТК – 014.2024

Типовая технологическая карта

на устройство конструкции звукоизоляционного пола «Профи Премиум»
с применением материала СтопЗвук Флор

Тип ТС-4.3 (АТР - ТС/01.2020/РД/С/РУ)

Версия ТС.ТТК.2024 v1.1

СОГЛАСОВАНО

Заместитель генерального директора

ООО «ТехноСонус»

Орешина А.Ю.

«03» сентября 2024 г.

РАЗРАБОТАНО

Ведущий технический специалист

ООО «ТехноСонус»

Кузнецов И.В.

«03» сентября 2024 г.

г. Москва

2024 г.

Оглавление

1. Общие характеристики
2. Область применения
3. Конструктивные решения звукоизоляционного пола «Профи Премиум»
4. Транспортировка и хранение
5. Подготовка поверхности
6. Технология монтажа
7. Минимальные нагрузки при устройстве стяжки
8. Необходимый инструмент
9. Требования к качеству выполняемых работ
10. Материально-технические ресурсы
11. Потребность в средствах индивидуальной защиты и спецодежде
12. Правила техники безопасности
13. Основные указания по пожарной безопасности

					ТС-ТТК-011.2024			
Изм	Лист	№ докум.	Подпись	Дата	Типовая технологическая карта на устройство Конструкции звукоизоляционного пола «Профи Премиум» с применением материала СтопЗвук БП/СП Флор	Стадия	Лист	Листов
Разработал		Кузнецов И.В.		03.09.24		П	1	19
Проверил		Орешина А.Ю.		03.09.24				
Утвердил		Бондарев А.Н.		03.09.24				
					ТС-ТТК-014.2024	ООО «ТЕХНОСОНУС»		

1 Общие характеристики

1.1 Система звукоизоляционного пола «Профи Премиум» с применением материала СтопЗвук Флор представляет собой многослойную конструкцию состоящую из звукопоглощающих вибродемпфирующих плит, стяжки пола и гидроизоляционного слоя (виброакустический герметик Сонетик) по периметру конструкции.

1.2. К отличительным особенностям системы можно отнести следующие показатели:

- пожаробезопасность – негорючий (НГ), не воспламеняется, не дымит, не поддерживает горения, не выделяет вредных веществ при воздействии огня;
- упругость – при сильных и резких деформациях возвращается в первоначальную форму без потери свойств;
- не подвержен биологическому воздействию и разрушению (плесень, гниение, грибки, насекомые)

Таблица 1 – Технические характеристики системы

Наименование системы	Номер конструкции по АТР	Толщина системы, мм**	Индекс улучшения воздушного шума ΔR_w , дБ*	Индекс улучшения изоляции ударного шума ΔL_{nw} , дБ*	Индекс изоляции воздушного шума R_w , дБ*
Профи Премиум	ТС – 4.3, лист 4.3 (1)	От 78	11	35/40***	67

*Показатели приведены на основании из железобетонной плиты толщиной 140 мм

**Толщина с учетом материала в сжатом состоянии ≈ 18 мм и стяжки 60 мм с минимальной поверхностной плотностью 120 кг/м²

***СтопЗвук БП Флор/СтопЗвук СП Флор


2 Область Применения

2.1. Система звукоизоляционного пола «Профи Премиум» применяется в помещениях без ограничений по влажностным режимам. Предназначена для помещений любого типа – жилые, коммерческие, технические и т.д.

2.2. Настоящая технологическая карта распространяется на монтаж звукоизоляции пола «Профи Премиум» с применением материала СтопЗвук Флор предназначенной для снижения передачи структурного шума через конструкции плит перекрытия при строительстве и реконструкции жилых, общественных, производственных зданий и сооружений.

2.3. В состав работ, описываемой технологической картой, входят:

- подготовка поверхности к монтажу;
- укладка материала на основание;
- укладка и фиксация коммуникаций;
- устройство цементно-песчаной стяжки;
- удаление излишков материала;
- устройство герметизации периметра системы.

Изм.	Кол.уч.	Лист	№ док.	Подпись	Дата
					

ТС-ТТК-014.2024

Лист

2



Рисунок 1 - Визуализация системы звукоизоляции пола «Профи Премиум»

2.4. Устройство цементно-песчаной стяжки с использованием материала СтопЗвук Флор выполняют в соответствии с требованиями федеральных и ведомственных нормативных документов, в том числе:

- СП 48.13330.2019 Организация строительства;
- СП 70.13330.2012 Несущие и ограждающие конструкции;
- СНиП 12-03-2001 Безопасность труда в строительстве. Часть 1. Общие требования;
- СНиП 12-04-2002 Безопасность труда в строительстве. Часть 2. Строительное производство;
- СП 51.13330.2011 Защита от шума

2.4. Строительные работы по устройству звукоизоляции пола «Профи Премиум» необходимо выполнять при температуре не ниже +5°C (рекомендуемая температура –/+15°C и выше).

Изм.	Кол.уч.	Лист	№ док.	Подпись	Дата

ТС-ТТК-014.2024

Лист

3

3 Конструктивные решения звукоизоляции пола «Профи Премиум» с применением материала СтопЗвук Флор

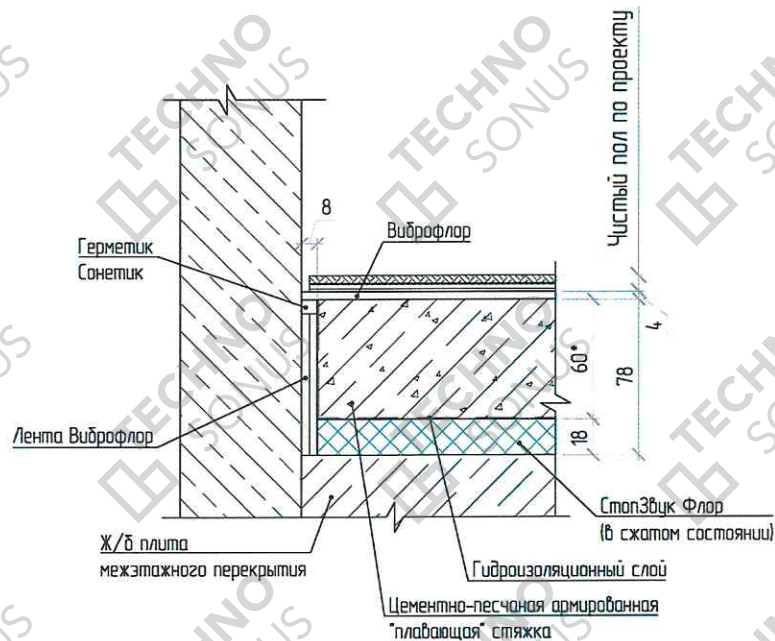


Рисунок 2 – Конструкция звукоизоляции пола «Профи Премиум»

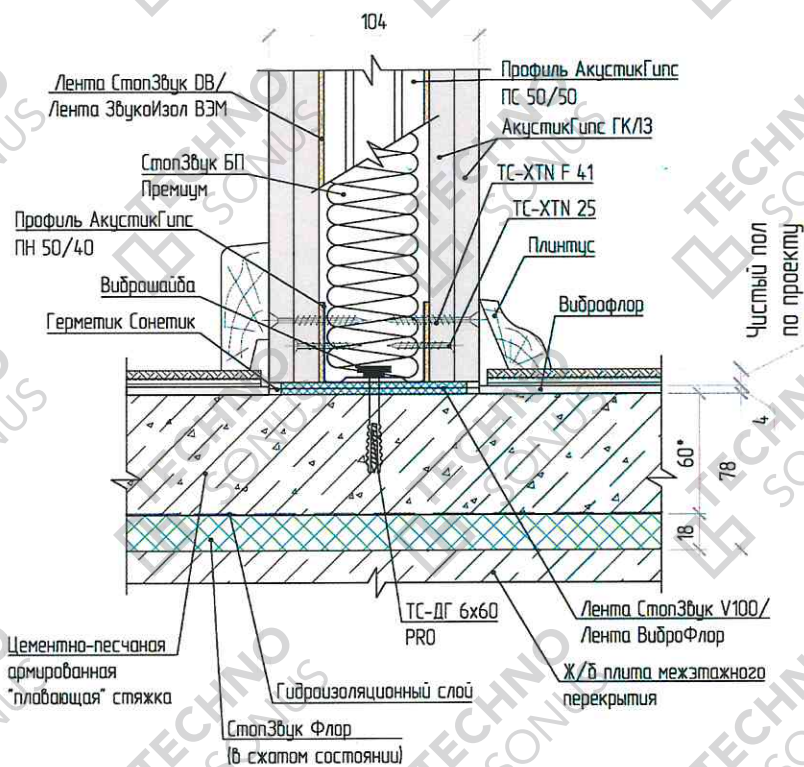


Рисунок 3 – Примыкание перегородки к системе звукоизоляции пола «Профи Премиум»

Изм.	Кол.уч.	Лист	№ док.	Подпись	Дата

ТС-ТТК-014.2024

Лист

4

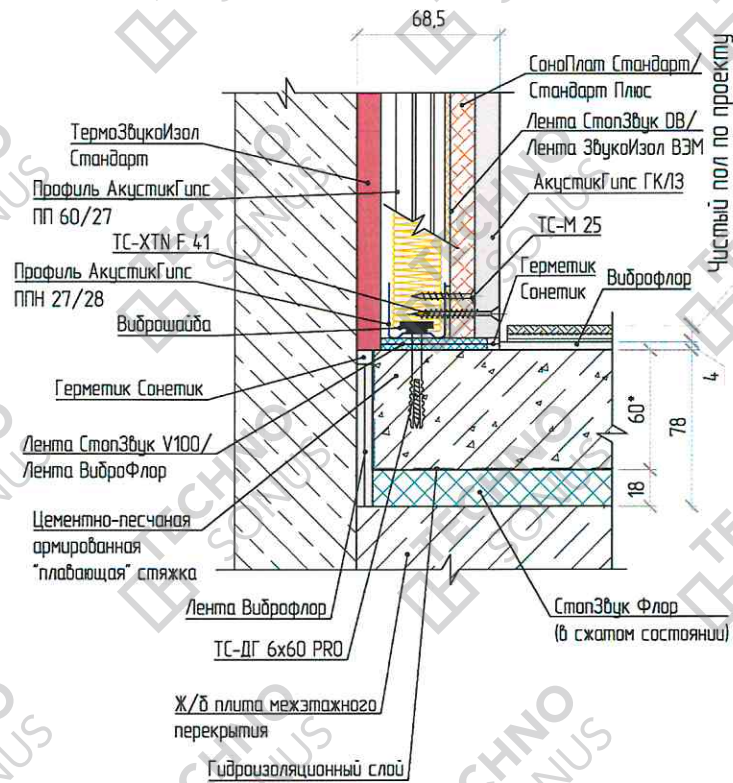


Рисунок 4 – Примыкание облицовки стены к системе звукоизоляции пола «Профи Премиум»

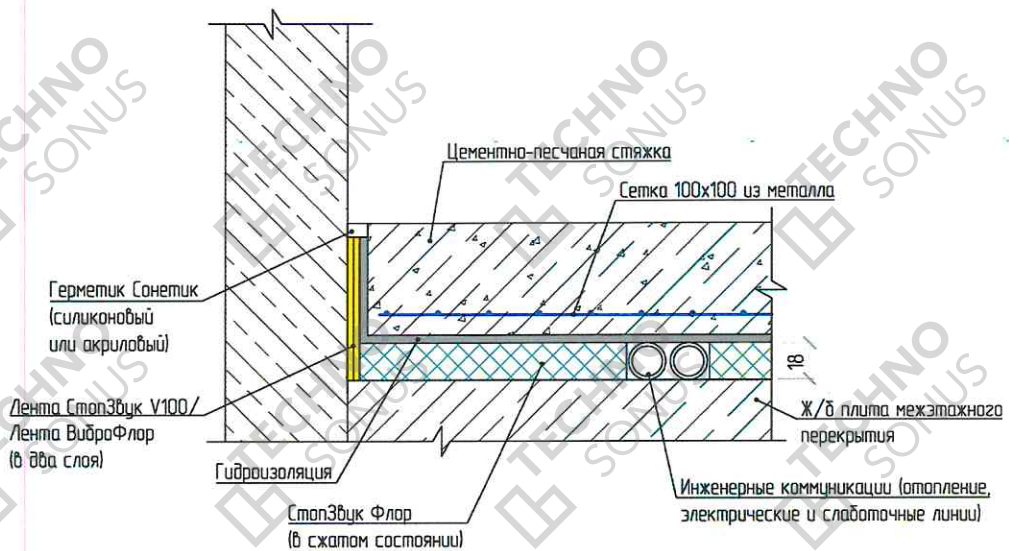


Рисунок 5 – Крепление коммуникаций (Вариант 1)

Изм.	Кол.уч.	Лист	№ док.	Подпись	Дата
				<i>[Signature]</i>	

ТС-ТТК-014.2024

Лист

5

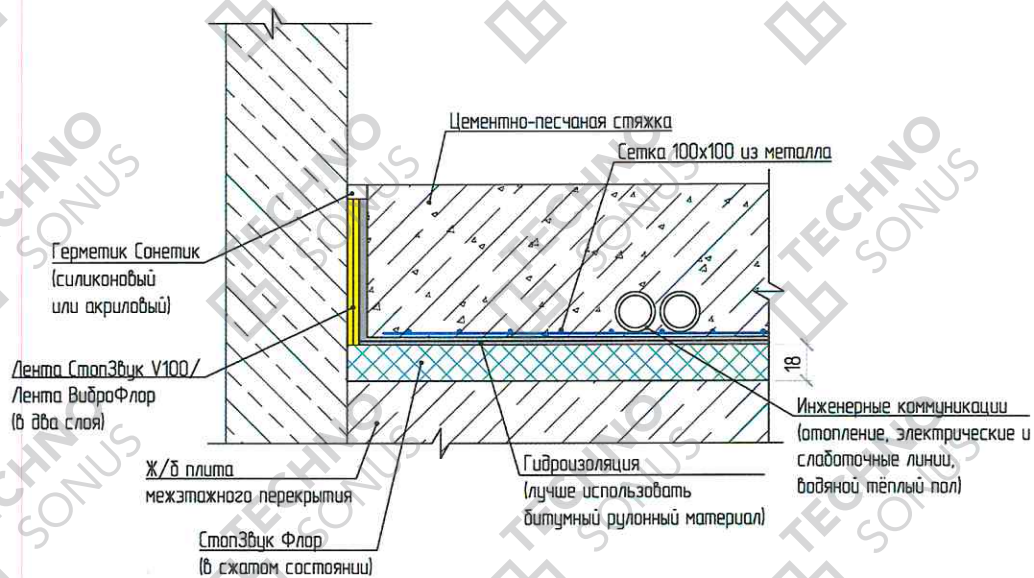


Рисунок 6 – Крепление коммуникаций (Вариант 2)

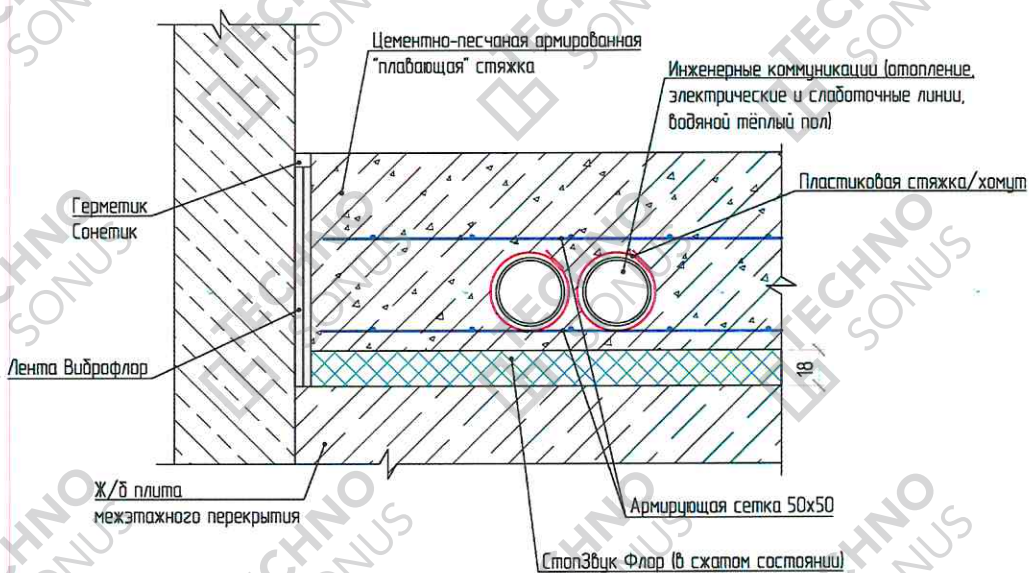


Рисунок 7 – Крепление коммуникаций (Вариант 3)

4 Транспортировка и хранение

4.1. Материалы рекомендуется транспортировать в крытых кузовах в соответствии с правилами перевозок грузов, действующих на данном виде транспорта. При транспортировке, погрузке-выгрузке и хранении материалов необходимо обеспечивать их защиту от повреждений, загрязнения, воздействия влаги и коррозии. При погрузочно-разгрузочных работах должны быть соблюдены правила безопасности, установленные ГОСТ 12.3.009-76.

Изм.	Кол.уч.	Лист	№ док.	Подпись	Дата

ТС-ТТК-014.2024

Лист

6

4.2. Звукопоглощающие плиты СтопЗвук следует транспортировать в крытых кузовах. При транспортировке и хранении необходимо уложить плиты плашмя, обеспечить их сохранность от повреждения, загрязнения и воздействия влаги. Хранение плит СтопЗвук осуществляется в сухих закрытых помещениях или под навесом в упакованном виде, в условиях, исключающих попадание на них атмосферных осадков и грунтовых вод. При хранении плиты укладывают на деревянные палеты, доски или другие подкладочные материалы без провисания.

4.3. Герметик Сонетик должен храниться в сухих закрытых помещениях в условиях, исключающих попадание атмосферных осадков и грунтовых вод. Допускается хранение герметика Сонетик в закрытых картонных коробках, в штабелях высотой не более 2 м. Температура хранения от +5°C до +25°C.

5 Подготовка поверхности

5.1. Основание пола, на которое укладывается материала СтопЗвук Флор, должно соответствовать требованиям таблицы 8.5 СП 71.13330.2017.

5.2. При несоответствии требованиям необходимо произвести его подготовку со следующими шагами:

- перед укладкой материала требуется выровнять основание; перепады между плитами, отверстия и щели заполняются цементным раствором до получения ровной поверхности;
- арматура и прочие торчащие металлически элементы должны быть срезаны до основания и отшлифованы в единую плоскость с плитой;
- не допускаются ступенчатые перепады между плитами перекрытия – необходимо выровнять для предотвращения эффекта среза;
- перед укладкой материала СтопЗвук БП/СП Флор необходимо тщательно очистить основание от строительного мусора и пыли;
- укладка материала производится на сухое основание;
- устройство звукоизоляции пола «Профи Премиум» необходимо производить после проведения штукатурных работ. При несоблюдении данного пункта возможно образование мостиков звука, ухудшающих акустические свойства системы.

6 Технология монтажа

6.1. Укладываем вибродемпфирующую ленту по периметру помещения. Лента СтопЗвук V100 и Виброфлор 4 мм укладываются в два слоя и фиксируются к стене и между собой с помощью виброакустического герметика Сонетик или клея Баутгер. Ленту Виброфлор 6 мм можно использовать в один слой.

							Лист
							7
Изм.	Кол.уч.	Лист	№ док.	Подпись	Дата	ТС-ТТК-014.2024	

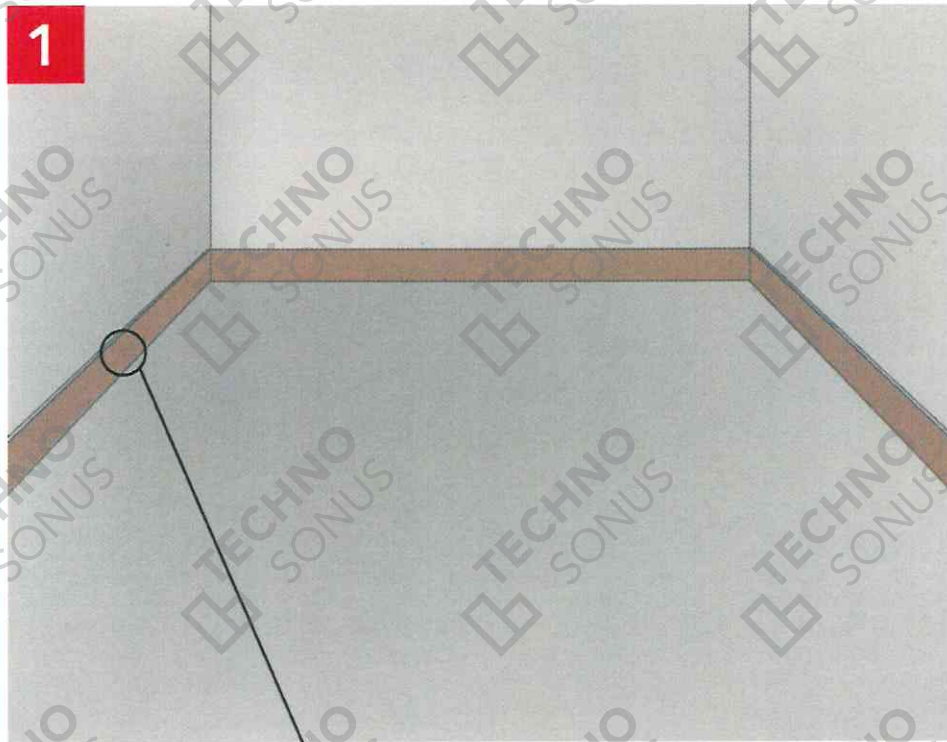


Рисунок 8 – Укладываем демпферную ленту по периметру

6.2. Плиты СтопЗвук БП/СП Флор укладываются встык (без нахлеста). Не допускается образование зазоров между плитами.

Для передвижения по плитам СтопЗвук БП/СП Флор рекомендуется использовать подложки большой площади (плиты из ЭППС, куски фанеры или ОСП и т.п.) для исключения повреждения материала в процессе сопутствующих работ и устройства стяжки.

6.3. После укладки плит СтопЗвук БП/СП Флор прокладываются коммуникации и фиксируются одним из способов, указанных на рисунках 5-7. Возможен монтаж коммуникаций до укладки плит СтопЗвук БП/СП Флор, в данном случае материалом «обкладываются» все инженерные коммуникации так, чтоб не оставалось зазоров между звукоизоляционным материалом и трассами.

Изм.	Кол.уч.	Лист	№ док.	Подпись	Дата

ТС-ТТК-014.2024

Лист

8

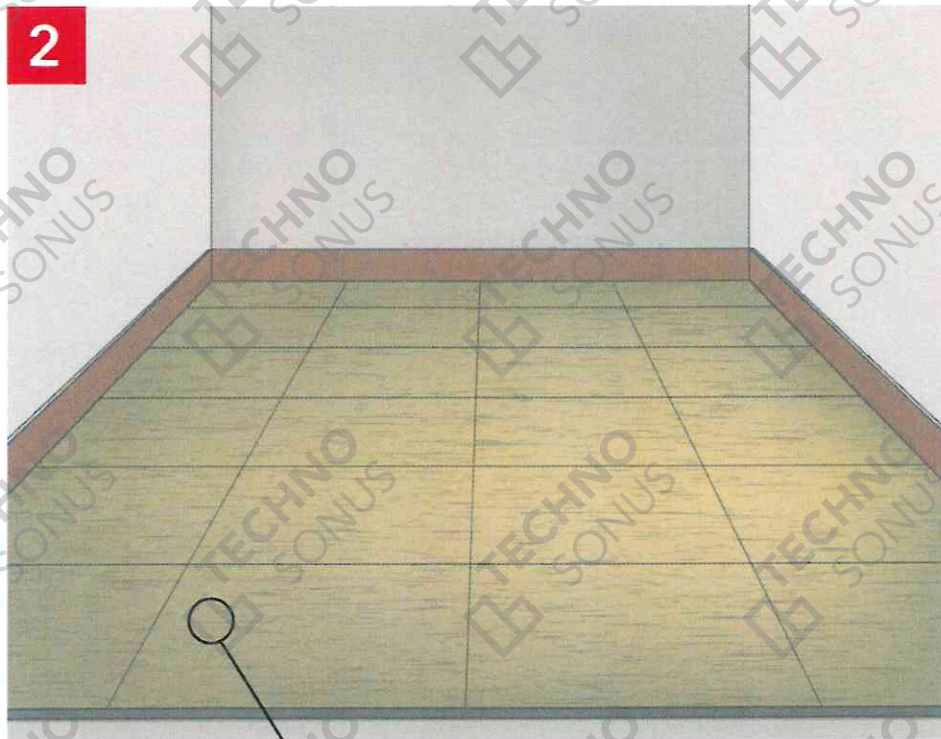


Рисунок 9 – Монтаж плит СтопЗвук БП/СП Флор

6.4. После монтажа плит СтопЗвук БП/СП Флор необходимо выполнить устройство гидроизоляционного защитного слоя перед заливкой цементно-песчаной стяжки. Возможно применение различных рулонных материалов способных выполнять функцию гидроизоляции (ПЭТ пленка, ЗвукоИзол Флор/Гидро и т.п.).

6.5. Трубы, проходящие через плиту перекрытия (отопления, водоснабжения, вентиляция и прочее) так же необходимо отделать слоем демфера из вибродемпфирующих лент СтопЗвук V100 или Виброфлор и обеспечить герметичное соединение между с основным слоем демфера.

Изм.	Кол.уч.	Лист	№ док.	Подпись	Дата

ТС-ТТК-014.2024

Лист

9

3

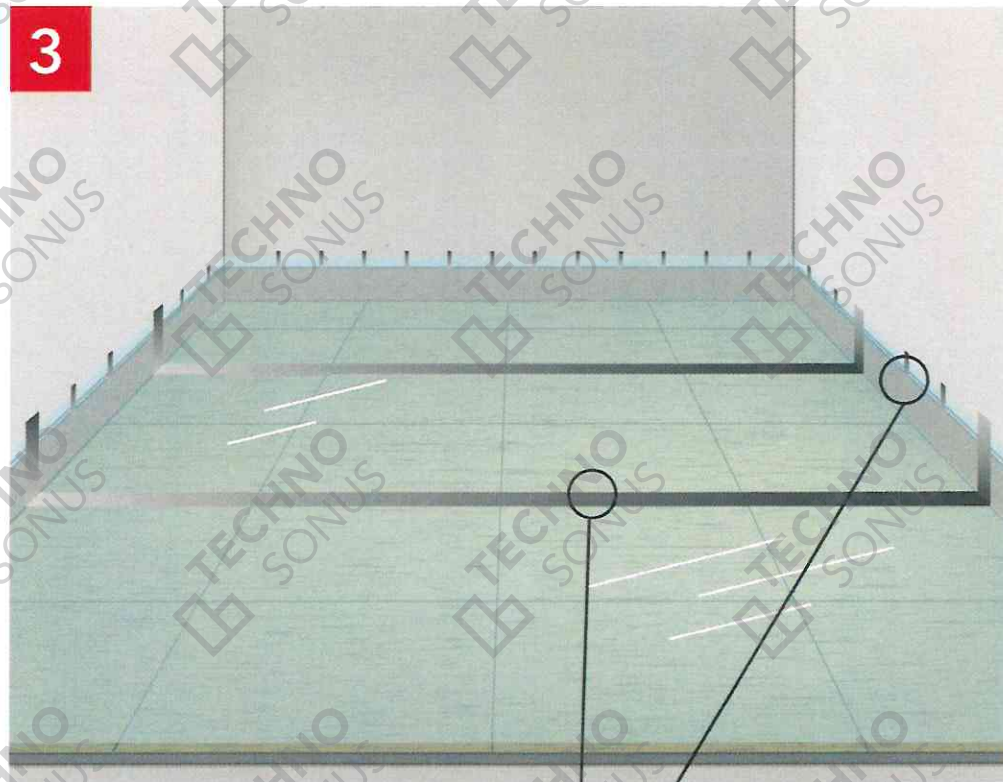


Рисунок 10 – Устройство гидроизоляционного слоя

6.6. Устройство теплого пола осуществляется следующим способом:

- укладывается металлическая или полимерная сетка с ячейкой 50x50 мм на уложенный материал;
- производится фиксация труб теплого пола к сетке с помощью полимерных стяжек или проволоки;
- обязательно произвести испытание на герметичность;
- поверх труб теплого пола укладывается армирующая сетка.

6.7. Устройство «маяков» производится по следующему алгоритму:

- с помощью перфоратора и бура сверлится отверстие в плите через материал;
- устанавливается полимерный дюбель;
- дюбель заполняется виброакустическим герметиком Сонетик Акрил/Силикон;
- в дюбель вворачивается саморез необходимой длины;
- на шляпку самореза устанавливается специальная клипса, в которую устанавливается штукатурный маяк. Расстояние между опорами не более 500 мм;

Изм.	Кол.уч.	Лист	№ док.	Подпись	Дата

ТС-ТТК-014.2024

Лист

10

- выполняется устройство стяжки;
- после высыхания стяжки производится удаление штукатурных маяков и клипс;
- удаляются все саморезы;
- образовавшиеся отверстия заполняются виброакустическим герметиком Сонетик Акрил.

6.8. При применении классической мокрой стяжки, рекомендуется армировать стяжку металлической или полимерной сеткой с добавлением фиброволокна. При применении стяжки, выполняемой полусухим способом, допускается армирование стяжки только фиброволокном.

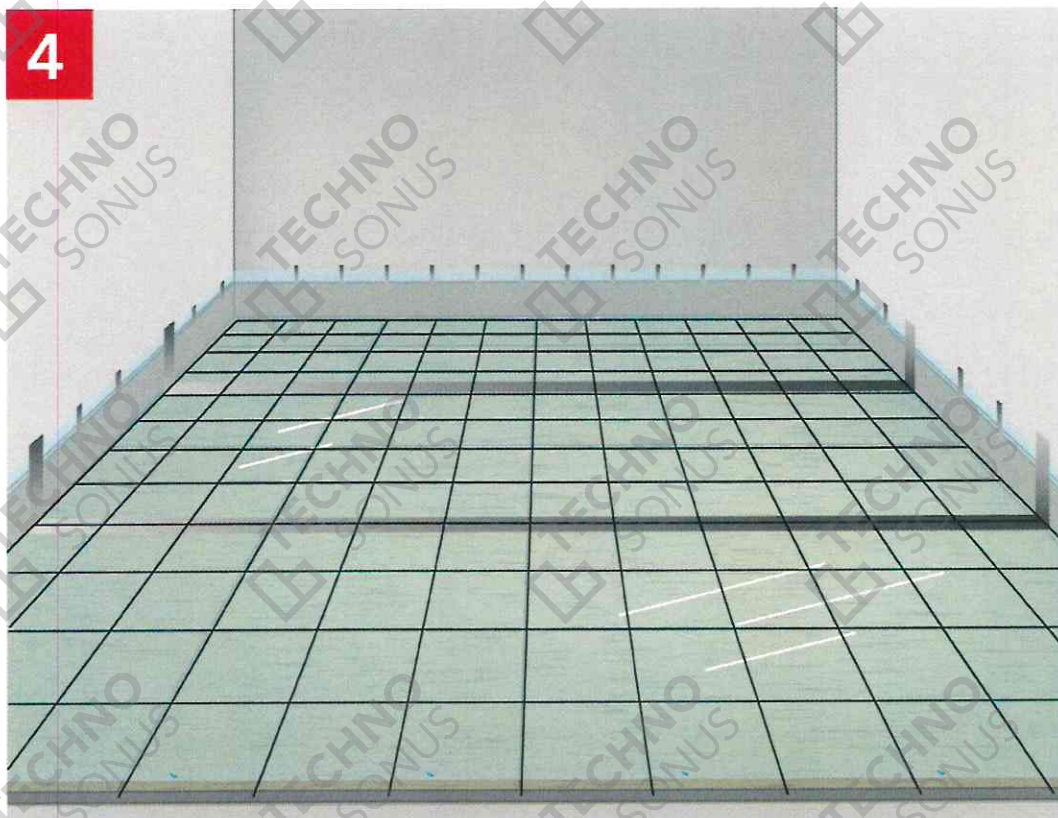


Рисунок 11 – Устройство армирующего слоя

Изм.	Кол.уч.	Лист	№ док.	Подпись	Дата

ТС-ТТК-014.2024

Лист

11

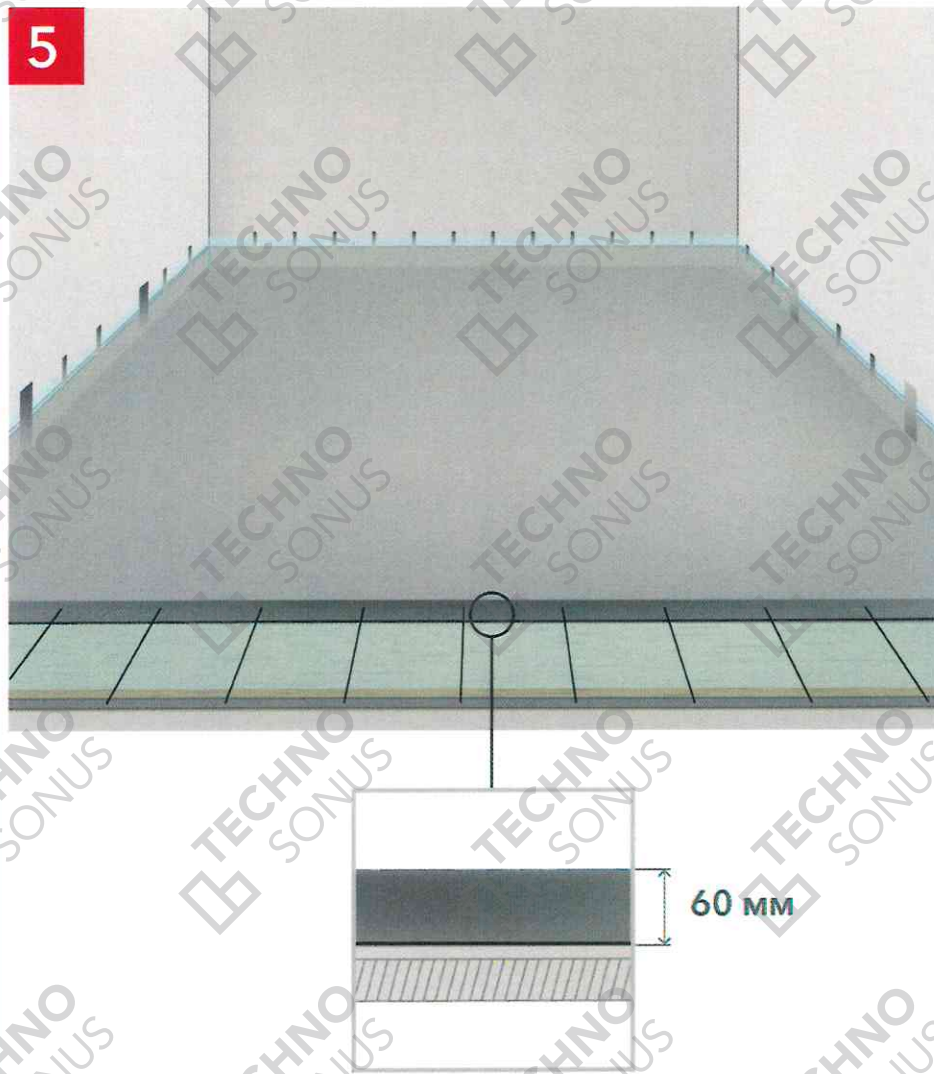


Рисунок 12 – Устройство слоя стяжки по слою СтопЗвук БП/СП Флора

6.9. После полного набора прочности слоем стяжки необходимо удалить излишки демпфирующего материала по периметру и получившийся зазор заполнить виброакустическим герметиком Сонетик Акрил/Силикон для создания гидроизоляционного барьера.

6.10. Если планируется применение ламината или инженерной доски замкового типа (на бесклеевой основе), то рекомендуется применить материал Виброфлор для усиления эффекта звукоизоляции как по воздушному, так и по структурному шумам. Инструкцию по монтажу можно найти на сайте tn-ss.ru.

Изм.	Кол.уч.	Лист	№ док.	Подпись	Дата

ТС-ТТК-014.2024

Лист

12

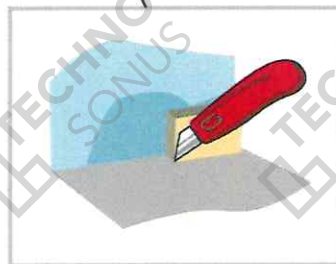
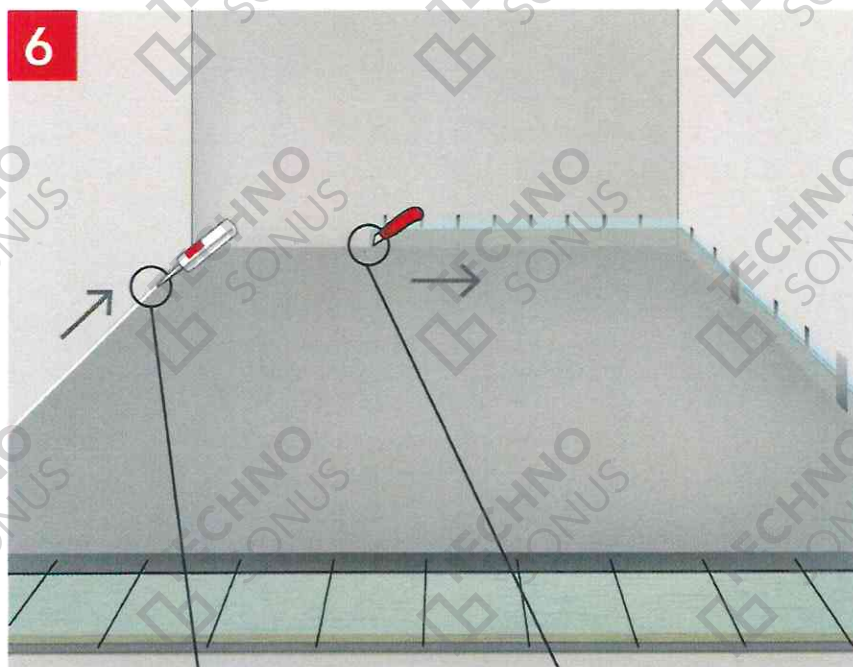


Рисунок 13 – Удаление излишков вибродемпфирующего слоя и гидроизоляция периметра с помощью виброакустического герметика Сонетик

6.11. На второй-третий день после устройства стяжки рекомендуется произвести загрузку периметра стяжки для предотвращения эффекта «заворачивания» (подъем краёв стяжки в процессе сушки и набора прочности) грузом высокой массой (мешки с песком, емкости с водой, упаковки с керамической или керамогранитной плиткой и т.п.). Нагрузка должна быть равномерно распределена по всему периметру – рекомендуется применить 70-100 кг/м².

7 Минимальные нагрузки при устройстве стяжки

7.1. Для предотвращения эффекта «люфта» после завершения работ по устройству «плавающей» стяжки необходимо материал минимально нагрузить в моменте (стяжка после полного высыхания должна соответствовать заявленным требованиям по показателям поверхностной плотности). Не соблюдение данных требований может привести к образованию трещин или полному разрушению получившейся конструкции вследствие воздействия динамических нагрузок при проведении дальнейших отделочных работ.

7.2. Для материала СтопЗвук БП/СП Флор поверхностная плотность готовой стяжки должна соответствовать показателю не менее 120 кг/м².

7.3. Верхний лимит по нагрузке на материал составляет 800 кг/м².

Изм.	Кол.уч.	Лист	№ док.	Подпись	Дата

ТС-ТТК-014.2024


Лист

13

8 Необходимые инструменты

Таблица 2 - Перечень необходимого инструмента

Наименование инструмента	Рисунок	Назначение
Щетка для пола		Отчистка изолируемой поверхности от мусора
Шпатель		Выравнивание изолируемой поверхности, удаление излишков виброакустического герметика
Строительный нож		Резка материала, обрезка излишков материала по периметру
Лазерный нивелир (уровень, осепостроитель)		Разметка уровня стяжки
Рулетка измерительная		Замер и разметка материала, измерения поверхностей
Правило алюминиевое		Выравнивание ЦПС, обрезка материала
Уровень строительный		Выставление и контроль маяков
Нож для резки звукоизоляционных плит		Обрезка плит СтопЗвук БП

Изм.	Кол.уч.	Лист	№ док.	Подпись	Дата
					

ТС-ТТК-014.2024

Лист

14

9 Требования к качеству выполняемых работ

9.1. Качество и надежность звукоизоляционной конструкции зависит от качества выполнения работ, соблюдения технологии монтажа и последующей эксплуатации системы.

9.2. Монтаж системы производится в теплом помещении. Минимальные климатические условия в помещении: температура не ниже +5°C.

9.3. Звукоизоляционные работы являются скрытыми и поэтому на каждом промежуточном этапе их принимают по акту, в котором указывают качество и фиксируют отсутствие дефектов.

9.4. Состав операций и средств контроля качества приведен в таблице 3.

Таблица 3 - Состав операций и средств контроля качества

Этапы работ	Контролируемые операции	Контроль (метод, объем)	Документация
Подготовительные работы	Проверить: - наличие акта освидетельствования на ранее выполненные работы	Визуальный	Акт освидетельствования скрытых работ, общий журнал работ
	- соответствие поверхности требованиям качества	Визуальный, измерительный	Акт освидетельствования скрытых работ
	- наличие документов о качестве материалов	Визуальный	Сертификат (паспорт качества)
	- проверка срока хранения применяемых материалов		
Укладка вибродемпфирующей ленты и звукоизоляционных плит	Контролировать: - качество укладки плит - узлы обхода колонн, углов и коммуникаций - высоту заведения вибродемпфирующей ленты на стены, колонны и перегородки	Технический осмотр	Общий журнал работ, технологическая карта ТС – ТТК – 011.2024
Монтаж цементно-песчаной смеси	Проверить: - покрытие звукоизоляционные плиты, освидетельствование выполненной работы	Визуальный	Акт освидетельствования скрытых работ, общий журнал работ
	- отметку высоты стяжки (по проекту)	Визуальный, измерительный	Общий журнал работ
	Контролировать: - толщину цементно-песчаной стяжки (не менее 60 мм) - нормы по отклонениям плоскости для цементно-песчаной стяжки		
Приёмка выполненных работ	Проверить: - соответствие мест со смонтированным покрытием по проекту	Визуальный, измерительный	Общий журнал работ, акт приёмки выполненных работ
	- качество уложенных звукоизоляционных плит	Визуальный, выборочно	
	- качество цементно-песчаной стяжки	Визуальный	

Примечания:

1. Контрольно-измерительный инструмент: рулетка, правило, уровень.
2. Входной и операционный контроль осуществляют: мастер (производитель работ), инженер – в процессе работ.
3. Приёмочный контроль осуществляют: работники службы качества, мастер (производитель работ), представители технического надзора.

Изм.	Кол.уч.	Лист	№ док.	Подпись	Дата	ТС-ТТК-014.2024	Лист
							15

9.5 Схема операционного контроля качества приведена в таблице 4.

Таблица 4 – Схема операционного контроля


Контролируемые операции	Требования, допуски	Способы и средства контроля	Кто и когда контролирует	Документация
Соответствие качества поверхности	Пункт 5 технологической карты ТС – ТТК – 014.2024	Измерительный	Производитель работ	Акт освидетельствования скрытых работ
Свойства применяемых материалов	Соответствие нормативным требованиям и проекту	Визуально		Документ о качестве, проект
Разметка мест укладки материала	Согласно проекту	Измерительный		Общий журнал работ
Укладка демпферной ленты по периметру помещения	Пункт 6.1. технологической карты ТС – ТТК – 014.2024	Измерительный	Мастер (производитель работ) в процессе проведения работ	Акт освидетельствования скрытых работ
Нахлест при укладке звукоизоляционных плит	Не допускается			Общий журнал работ
Отсутствие вибродемпфирующей ленты на стенах, перегородках и колоннах	Не допускается	Визуальный	Мастер (производитель работ) в процессе и после окончания работ	Общий журнал работ, акт приемки выполненных работ
Качество стыковки звукоизоляционных плит	Не допускается образование зазоров			Общий журнал работ
Наличие армированной сетки	Стяжка мокрым способом – обязательно, полусухая стяжка - вариативно			Общий журнал работ
Отклонение от плоскости поверхности стяжки	Соответствие нормативным требованиям и проекту	Измерительный	Мастер (производитель работ) в процессе и после окончания работ	Общий журнал работ, акт приемки выполненных работ
<p>Примечание. Актуализированный СП 29.13330.2001 «Полы» предусматривает, что работы по устройству полов и стяжек следует производить в соответствии с требованиями СП 71.13330.2017 «Изоляционные и отделочные покрытия». Пункт 8.7 указанного СП устанавливает ограничение, в соответствии с которым предельное отклонение стяжки от заданного уклона не должно превышать 0,2% размера помещения.</p>				

10 Материально-технические ресурсы

10.1. Расход основных материалов на 1 м² конструкции приведен в таблице 5. Нормы расходов даны из расчета размеров помещения 100 м², без учета колонн и перегородок в данном помещении.

Таблица 5 – Нормы расходов материалов

Наименование	Фасовка	Единица измерения	Расход на 1 м ²
СтопЗвук БП/СП Флор	Упаковка	5,76 м ²	0,1823
Лента Виброфлор 4 / 6 мм / Лента СтопЗвук V100 4 мм	Рулон	15 / 15 / 30 пог. м	0,114 / 0,057 / 0,057
Герметик виброакустический Сонетик	Туба / Файл-пакет / Ведро	310 / 600 мл / 5 л	0,07 / 0,035 / 0,0042
Лента Армированная	Рулон	50 пог. м	0,038

Изм.	Кол.уч.	Лист	№ док.	Подпись	Дата
					

ТС–ТТК–014.2024

Лист

16

11 Потребность в средствах индивидуальной защиты и спецодежде

Таблица 6 – Средства индивидуальной защиты

Наименование	Характеристика	Единица измерения	Количество
Спецодежда и средства защиты рук и ног	ГОСТ 12.4.103-83	Шт.	По составу бригады
Защитные очки	ГОСТ 12.4.253-2013	Шт.	По составу бригады
Респиратор	ГОСТ 12.4.296-2015	Шт.	По составу бригады

12 Правила техники безопасности

12.1. К работе могут быть допущены люди не моложе 18 лет после прохождения вводного инструктажа по технике безопасности. Каждый рабочий перед началом работы должен пройти медицинский осмотр.

12.2. Участки работ, рабочие места и проходы к ним в темное время суток должны быть освещены в соответствии с ГОСТ 12.1.046-2014. Освещенность должна быть равномерной, без слепящего эффекта на рабочих. Производство работ в слабоосвещенных или неосвещенных местах не допускается.

12.3. Рабочие места и подходы к ним требуется содержать в чистоте, своевременно убирая мусор.

13 Основные указания по пожарной безопасности

13.1. При строительно-монтажных работах пожарную безопасность на участке производства работ и на рабочих местах следует обеспечивать в соответствии с требованиями Правил противопожарного режима в РФ, утвержденных Постановлением Правительства РФ № 1479 от 6 сентября 2020 года.

13.2. Лица, виновные в нарушении правил пожарной безопасности, несут уголовную, административную, дисциплинарную или иную ответственность в соответствии с действующим законодательством.

13.3. Ответственным за пожарную безопасность на строительном объекте назначается приказом лицо из числа ИТР организации, производящей работы.

13.4. Все рабочие, занятые на производстве, должны допускаться к работе только после прохождения противопожарного инструктажа и дополнительного обучения по предупреждению и тушению возможных пожаров.

13.5. На рабочих местах должны быть вывешены таблички с указанием номера телефона вызова пожарной охраны и схемы эвакуации людей в случае пожара.

13.6. На месте ведения работ должны быть установлены противопожарные посты, снабженные пожарными огнетушителями, ящиками с песком и щитами с инструментом, вывешены предупредительные плакаты. Весь инвентарь должен находиться в исправном состоянии.

13.7. В зоне проведения монтажа и складирования звукоизоляционных материалов запрещается разведение костров, пользование открытым огнем и курение.

							Лист
							17
Изм.	Кол.уч.	Лист	№ док.	Подпись	Дата	ТС-ТТК-014.2024	

13.8. Курить разрешается только в местах, специально отведенных и оборудованных для этой цели.

13.9. Электросеть следует всегда держать в исправном состоянии. После работы необходимо выключить электрорубильники всех установок и рабочего освещения, оставляя только дежурное освещение и рабочее оборудование, участвующее в непрерывном цикле, с дежурным электриком.

13.10. Запрещается загромождать проезды, проходы, подъезды к местам расположения пожарного инвентаря, воротам, пожарной сигнализации

13.11. Для отопления мобильных (инвентарных) зданий должны использоваться паровые и водяные калориферы и электронагреватели заводского изготовления.

13.12. Сушка одежды и обуви должна производиться в специально приспособленных для этой цели помещениях с центральным водяным отоплением либо с применением масляных обогревателей.

13.13. Запрещается сушить обтирочные и другие материалы на отопительных приборах. Промасленную спецодежду и ветошь, тару из-под легковоспламеняющихся веществ необходимо хранить в закрытых ящиках и удалять их по окончании работы.

13.14. Запрещается хранить на стройплощадке запасы топлива и масел, а также тары из-под них вне топлива- и маслохранилищ.

13.15. Мыть детали машин и механизмов топливом разрешается только в специально предназначенных для этого помещениях.

13.16. Пролитые топливо и масло необходимо засыпать песком, который затем следует убрать.

13.17. Рабочие и ИТР (инженерно-технические работники), занятые на производстве, обязаны:

- соблюдать на производстве требования пожарной безопасности, а также соблюдать и поддерживать противопожарный режим;
- выполнять меры предосторожности при пользовании опасными в пожарном отношении веществами, материалами, оборудованием;
- в случае пожара сообщить о нем в пожарную охрану и принять меры к спасению.

									Лист
									18
Изм.	Кол.уч.	Лист	№ док.	Подпись	Дата	ТС-ТТК-014.2024			