


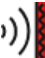


# КАРКАСНАЯ СИСТЕМА ЗВУКОИЗОЛЯЦИИ СТЕН «СТАНДАРТ М1»

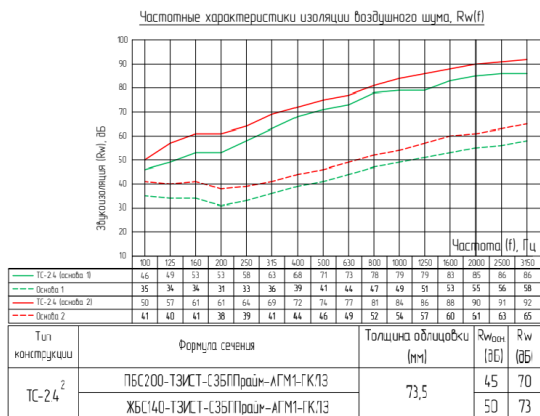
Адаптировано из Альбома типовых технических решений ТехноСонус и НИИСФ версия ТС/01.2025/РД/С/РУ тип ТС-2.4.

-  Применяемая поверхность:  
**Стены, Металлический каркас**
-  Толщина звукоизоляционной системы  
**73,5 мм**
-  Индекс изоляции воздушного шума общей конструкции  
**Rw = 70/73 дБ**
-  Индекс улучшения изоляции воздушного шума  
**ΔRw = 25/23 дБ**



## ОПИСАНИЕ СИСТЕМЫ

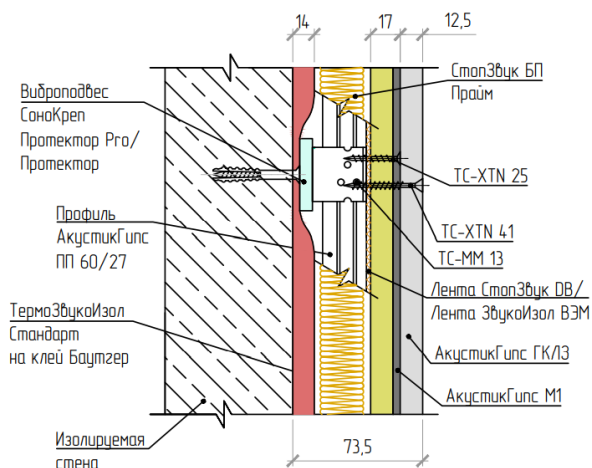
Современная эффективная система звукоизоляции. Применяется в многоквартирных жилых домах повышенной комфортности, гостиницах, больницах, санаториях и т.п. Обеспечивает помещение акустическим комфортом благодаря защите от бытового воздушного шума и значительному ослаблению структурного шума (механические удары, топот ног и т.п.). Основным элементом системы является комплексная звукоизоляционная панель АкустикГипс М1.



<sup>1</sup> Под "формулой сечения" понимается символическая запись комбинации слоев, из которых состоит конструкция. Запись выполнена с помощью сокращенных названий слоев (см. Приложение "Б").

<sup>2</sup> Данная схема звукоизолирующей облицовки испытана для двух типов стен:  
- из пенобетонных блоков толщиной 200 мм (ПБС200);  
- из железобетона толщиной 140 мм (ЖБС140).

<sup>3</sup> В состав системы не включены фиксирующие элементы для виброподвесов. Фиксирующие крепежные элементы подбираются самостоятельно в зависимости от состава основания стен, функциональности помещения и требований к безопасности.



В состав системы не включены фиксирующие крепежные элементы для виброподвесов. Фиксирующие крепежные элементы подбираются самостоятельно в зависимости от состава основания стен, функциональности помещения и требований к безопасности.

## РАСЧИТАЙТЕ ЗВУКОИЗОЛЯЦИЮ

Скачайте калькулятор для расчета систем звукоизоляции:



# КАРКАСНАЯ СИСТЕМА ЗВУКОИЗОЛЯЦИИ СТЕН «СТАНДАРТ М1»

Коэффициенты несут рекомендательный характер,  
рассчитаны опытным путем

 - есть аналоги в ассортименте компании ТехноСонус.

## СОСТАВ СИСТЕМЫ

Материал	Расход упк/ м <sup>2</sup>
 <b>Панель звукоизоляционная АкустикГипс М1</b>	<b>1.44</b>
 <b>ТермоЗвукоИзол Стандарт</b>	<b>0.08</b>
 <b>СтопЗвук БП Прайм</b>	<b>0.208</b>
 <b>Герметик виброакустический Сонетик (Sonetik) Силикон, 310 мл</b>	<b>0.25</b>
 <b>Универсальный клей Баутгер (Bautger), канистра 10л/11кг</b>	<b>0.025</b>
 <b>Лента Виброфлор 6 мм</b>	<b>0.07</b>
 <b>Лента армированная</b>	<b>0.038</b>
 <b>Лента уплотнительная СтопЗвук DB</b>	<b>0.15</b>
 <b>Виброшайба</b>	<b>0.1</b>
 <b>Виброподвес Сонокреп Протектор PRO</b>	<b>3</b>
 <b>ГКЛЗ АкустикГипс (2м х 1,2м х 12,5 мм)</b>	<b>0.458</b>
 <b>Профиль АкустикГипс (AcousticGyps) ПП Усиленный 60/27, 3м</b>	<b>1.2</b>
 <b>Профиль АкустикГипс (AcousticGyps) ППН Усиленный 27/28, 3м</b>	<b>0.38</b>
 <b>Саморезы TC-XTN-F 3.9x50 (500 шт.)</b>	<b>0.08</b>
 <b>Саморезы TC-XTN-F 3.9x41 (500 шт.)</b>	<b>0.08</b>
 <b>Саморезы TC-MM 4.2x13 (1000 шт.)</b>	<b>0.015</b>



**Дюбель-гвоздь ТС-ДГ 6/60 PRO (100 шт.)**

**0.035**



**Соединитель одноуровневый АкустикГипс (краб) для ПП 60/27**

**4**