

# ЗВУКОИЗОЛЯЦИЯ ПОТОЛКА

## БАЗОВАЯ

### ПОД НАТЯЖНОЙ ПОТОЛОК

#### комплектующие:

- Мат для звукоизоляции ТермоЗвукоИзол
- Рейка виброизолирующая
- Клей Баутгер

Система начального уровня звукоизоляции.  
Базовая система позволяет добиться снижения бытового шума до нормативных значений.



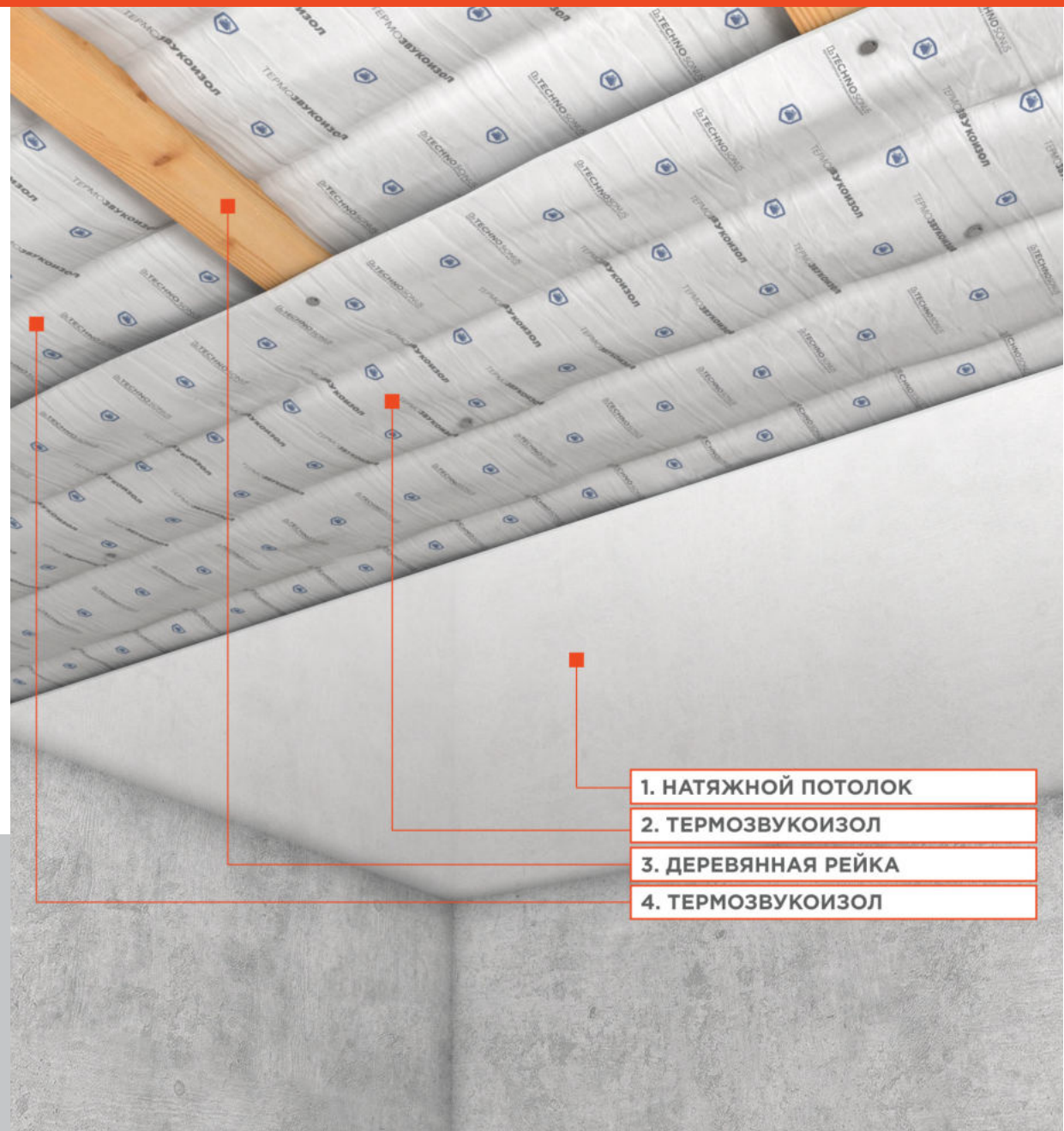
ТОЛЩИНА  
СИСТЕМЫ  
**44 мм**



СНИЖЕНИЕ  
ВОЗДУШНОГО ШУМА  
**Rw = 55 дБ**



ДОБАВКА  
ЗВУКОИЗОЛЯЦИИ  
**▲ Rw = 4 дБ**

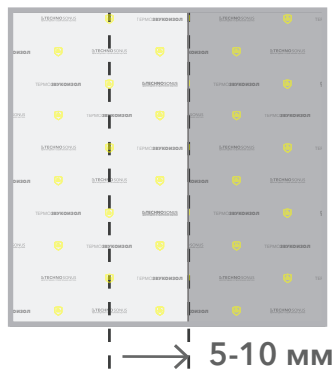
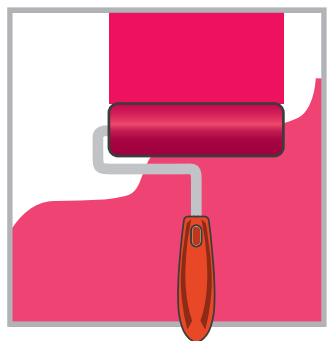
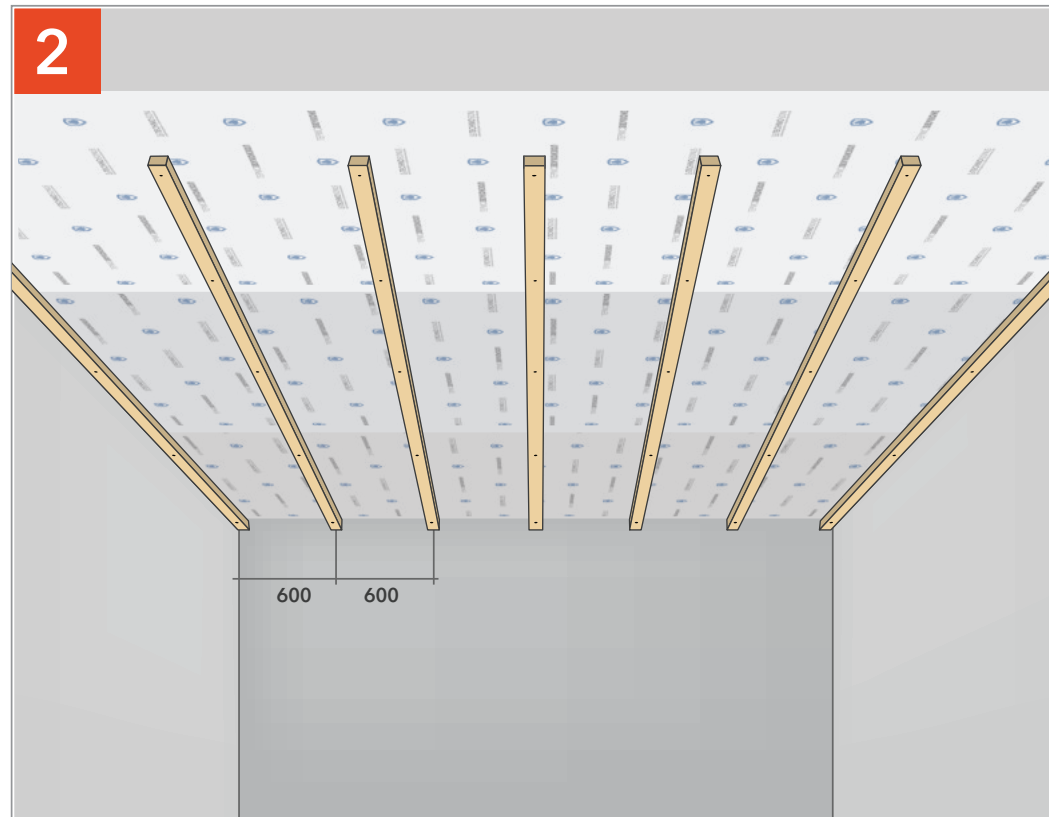
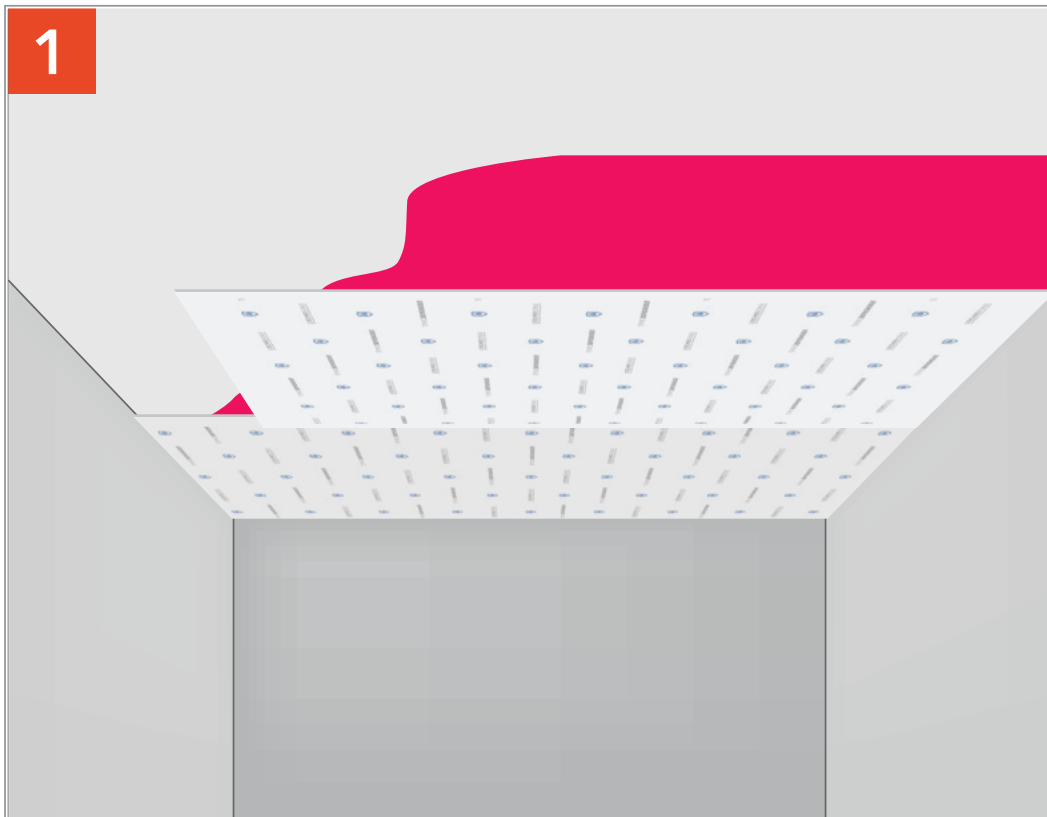


1. НАТЯЖНОЙ ПОТОЛОК

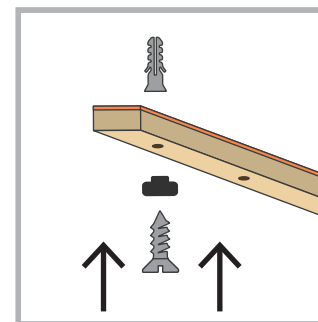
2. ТЕРМОЗВУКОИЗОЛ

3. ДЕРЕВЯННАЯ РЕЙКА

4. ТЕРМОЗВУКОИЗОЛ



→ 5-10 мм



Наклеиваем ТермоЗвукоИзол на клей Баутгер.

Монтируем виброизоляционную рейку с шагом 60 мм, начиная от угла.



