

Министерство строительства  
и жилищно-коммунального хозяйства Российской Федерации  
Федеральное автономное учреждение «Федеральный центр нормирования,  
стандартизации и оценки соответствия в строительстве»



МЕТОДИЧЕСКОЕ ПОСОБИЕ

# АЛЬБОМ ТИПОВЫХ ТЕХНИЧЕСКИХ РЕШЕНИЙ

## ТОНКИХ ЗВУКОИЗОЛИРУЮЩИХ ОГРАЖДАЮЩИХ КОНСТРУКЦИЙ

ВЕРСИЯ ТС/01.2020/РД/С/RU

ДОПОЛНЕНИЕ

МОСКВА 2021



TECHNO  
SONUS



## **Введение**

Методическое пособие разработано в соответствии с положениями нормативной документации по разделу строительная акустика:

**СП 51.13330.2011** - Защита от шума

**СНиП 23-03-2003** - Актуализированная редакция (с Изменением N 1)

**СП 23-103-2003** - Проектирование звукоизоляции ограждающих конструкций жилых и общественных зданий

**СП 275.1325800.2016** - Конструкции ограждающие жилых и общественных зданий. Правила проектирования звукоизоляции

**СП 55-101-2000** - Ограждающие конструкции с применением гипсокартонных листов

**СП 29.13330.2011** - Полы

**СНиП 2.03.13-88** - Актуализированная редакция (с Изменением N 1) для оказания содействия проектировщикам в осуществлении грамотного и рационального проектирования, обеспечивающего соответствие нормативными требованиями к защите от шума.

Методическое пособие предоставляет проектировщику обширный набор конструкций, реализующих требуемые нормативные значения звукоизоляции типовых ограждений жилых и общественных зданий.

**НИИСФ РААСН** проведена техническая экспертиза, а также проверка и систематизация результатов испытаний многослойных звукоизолирующих каркасных и бескаркасных перегородок, обшивок стен и потолков, а также конструкций полов.

Звукоизолирующие системы, содержащие в своем составе специализированные материалы, в разные периоды времени успешно прошли сертификационные испытания в **НИИСФ РААСН**. На основании указанной экспертизы, с учетом результатов упомянутых сертификационных испытаний, разработаны представленные в методическом пособии типовые инженерные решения для тонких звукоизолирующих ограждающих конструкций.

Методические указания по проектированию типовых технических решений тонких звукоизолирующих конструкций разработаны на основе материалов **НИИСФ РААСН** при участии специалистов компании «ТехноСонус».

Федеральное государственное бюджетное учреждение  
«Научно-исследовательский институт строительной физики  
Российской академии архитектуры и строительных наук»  
(НИИСФ РААСН)



МИНИСТЕРСТВО СТРОИТЕЛЬСТВА И ЖИЛИЩНО-КОММУНАЛЬНОГО ХОЗЯЙСТВА РОССИЙСКОЙ ФЕДЕРАЦИИ  
(МИНСТРОЙ РОССИИ)



федеральное государственное бюджетное учреждение  
«Научно-исследовательский институт строительной физики  
Российской академии архитектуры и строительных наук»  
(НИИСФ РААСН)



Исх. от 22.10.2021 № 1038/50

ЗАКЛЮЧЕНИЕ

Специалистами НИИСФ РААСН проведена техническая экспертиза, а также проверка и систематизация результатов лабораторных расчетов и испытаний многослойных звукоизолирующих каркасных перегородок, звукоизолирующих обшивок стен, звукоизолирующих обшивок потолков, звукоизолирующих полов (далее «звукоизолирующие системы ТехноСонус»)

Звукоизолирующие системы ТехноСонус, содержащие в своем составе специализированные акустические материалы, успешно прошли сертификационные испытания в НИИСФ РААСН. На основании указанной экспертизы с учетом результатов сертификационных испытаний был разработан настоящий Альбом типовых решений звукоизоляционных конструкций (версия ТС/01.2020./ПД/С/РУ), который выполнен в развитии предыдущей версии Альбома (ТС/02.2015/РУ). Относительной особенностью новой версии является возможность использования Альбома в BIM-проектировании объектов.

Содержащиеся в Альбоме типовые инженерные решения рекомендованы для применения при проектировании и строительстве, в том числе, при реконструкции и реставрации жилых и общественных зданий и сооружений любого назначения с целью улучшения звукоизоляции ограждающих конструкций, а также защиты помещений от проникновения в них шумов и вибраций.

Содержащиеся в Альбоме типовые инженерные решения рекомендованы для применения при проектировании и строительстве, в том числе при реконструкции и реставрации жилых и общественных зданий и сооружений любого назначения с целью улучшения звукоизоляции ограждающих конструкций, а также защиты помещений от проникновения в них шумов и вибраций.

Директор



И.Л. Шубин



Министерство строительства  
и жилищно-коммунального хозяйства Российской Федерации  
Федеральное автономное учреждение «Федеральный центр нормирования,  
стандартизации и оценки соответствия в строительстве»



МАТЕРИАЛЫ ДЛЯ BIM-ПРОЕКТИРОВАНИЯ  
ВЫ МОЖЕТЕ СКАЧАТЬ НА САЙТЕ



[NIISF.RU](http://NIISF.RU)

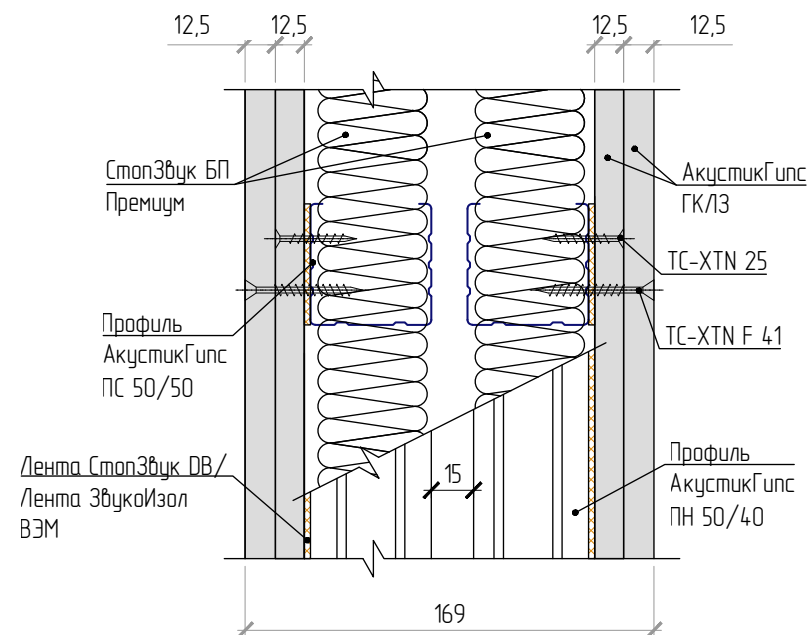
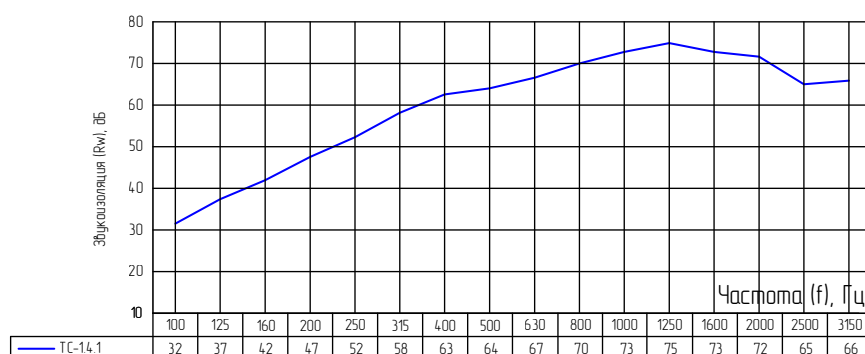


[MINSTROYRF.GOV.RU](http://MINSTROYRF.GOV.RU)



[TECHNOSONUS.RU](http://TECHNOSONUS.RU)

Частотные характеристики изоляции воздушного шума,  $R_w(f)$



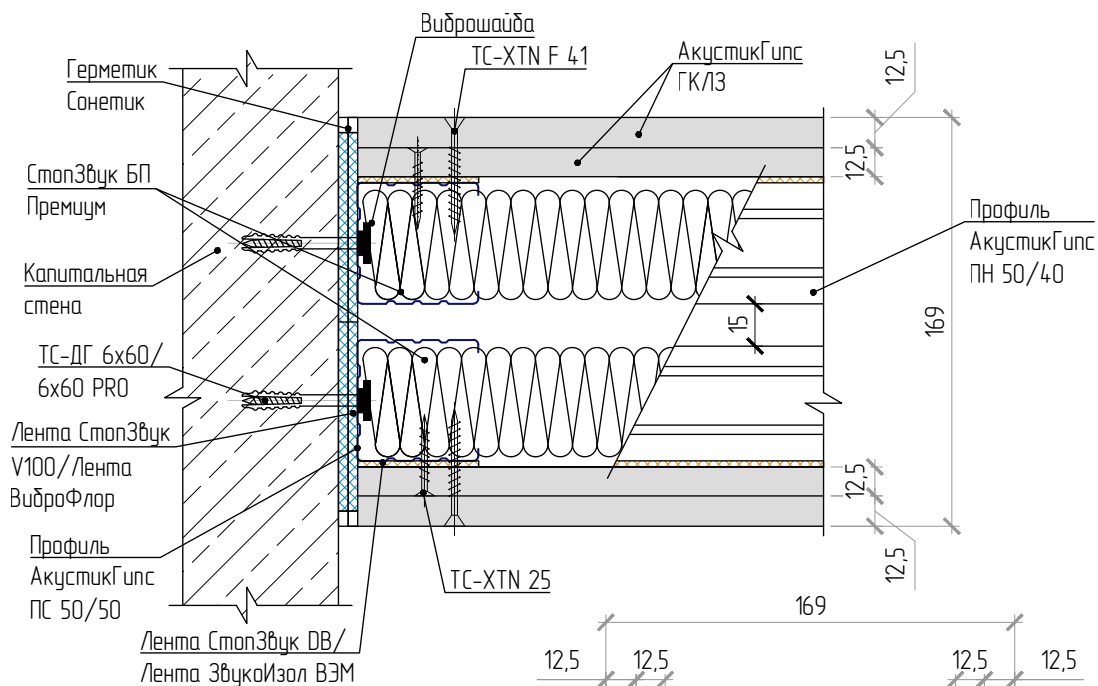
Тип конструкции	Формула сечения <sup>1</sup>	Толщина перегородки (мм)	Rw (дБ)	Пожарная опасность	Предел огнестойкости
ТС-1.4.1	2ГК/ЛЗ-(2М50-2СЗБППремиум)-2ГК/ЛЗ	169	61	К0	Е190

<sup>1</sup> Под "формулой сечения" понимается символическая запись комбинации слоев, из которых состоит перегородка. Запись выполнена с помощью сокращенных названий слоев (см. Приложение "Б").

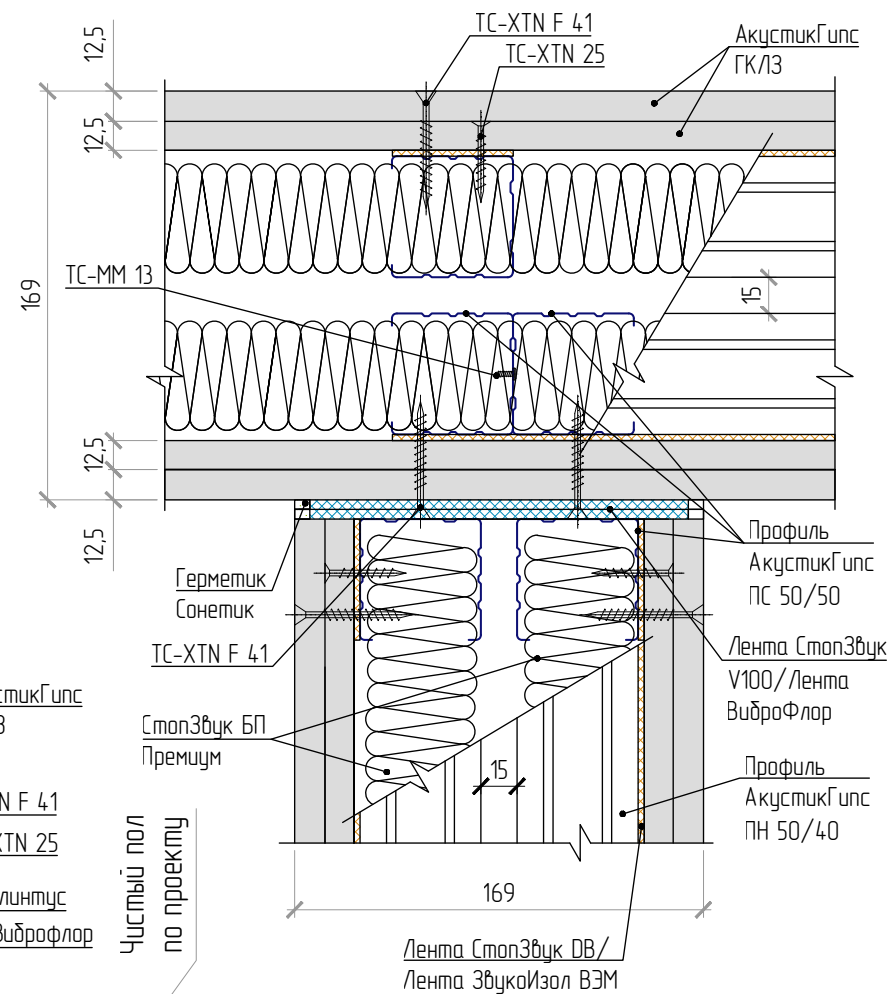
<sup>2</sup> Высотные характеристики звукоизолирующих перегородок приведены в таблице 1.2 Раздела I (см. Лист 0.7-0.8).

<sup>3</sup> В местах стыковки двух перегородок устанавливаем дополнительный профиль.

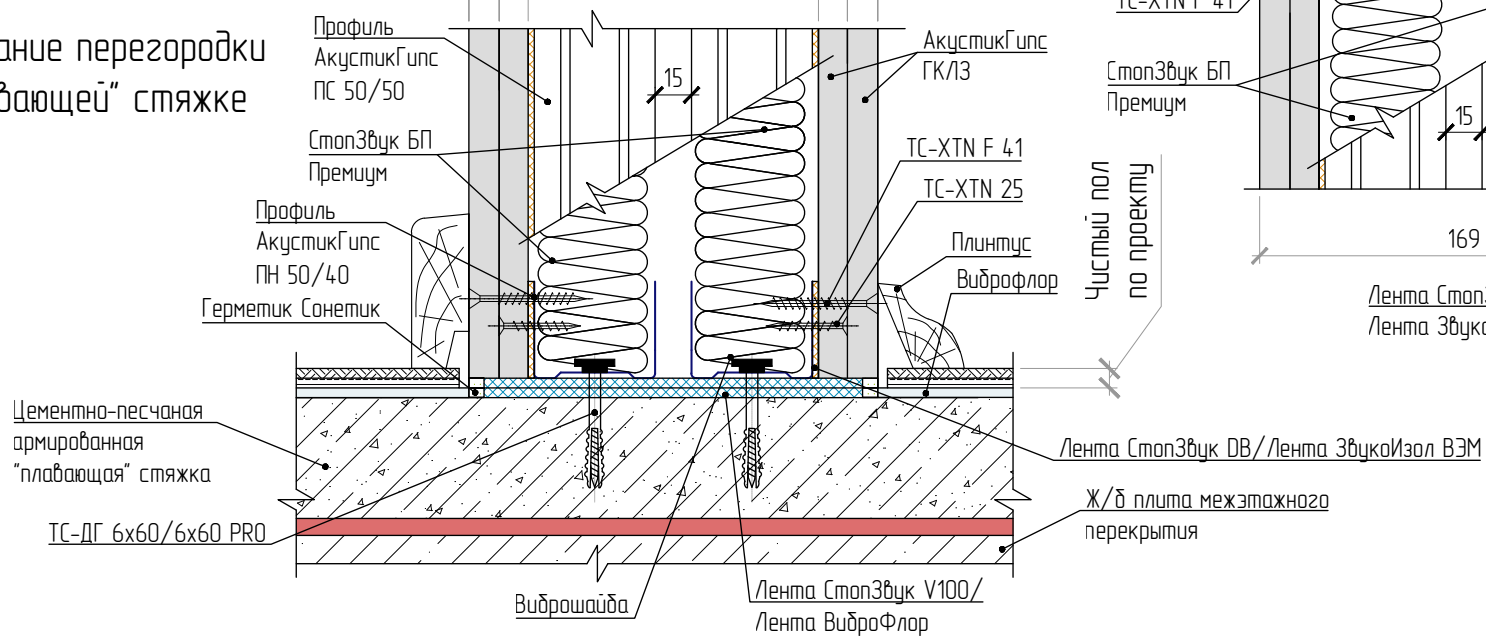
Примыкание перегородки к капитальной стене



Примыкание перегородок друг к другу под углом 90°



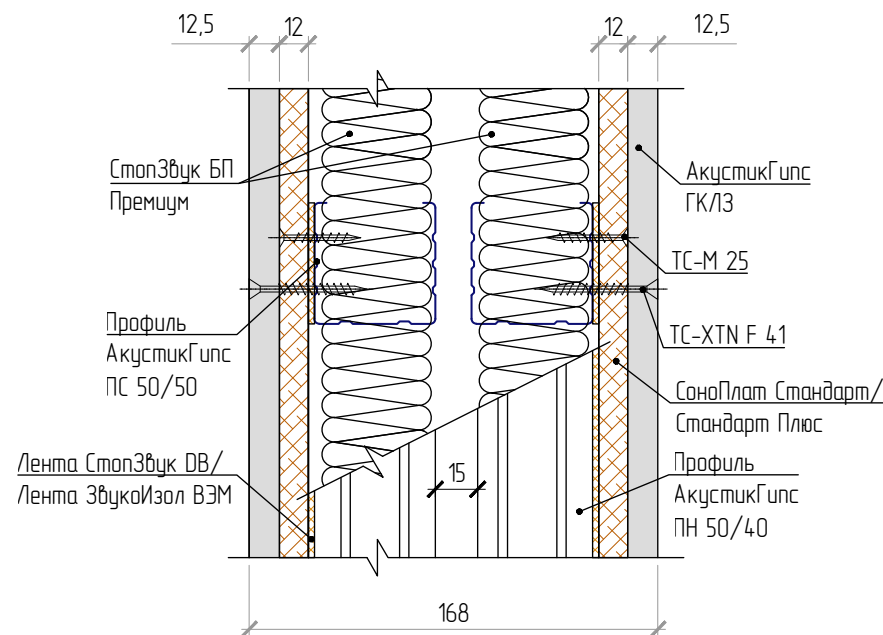
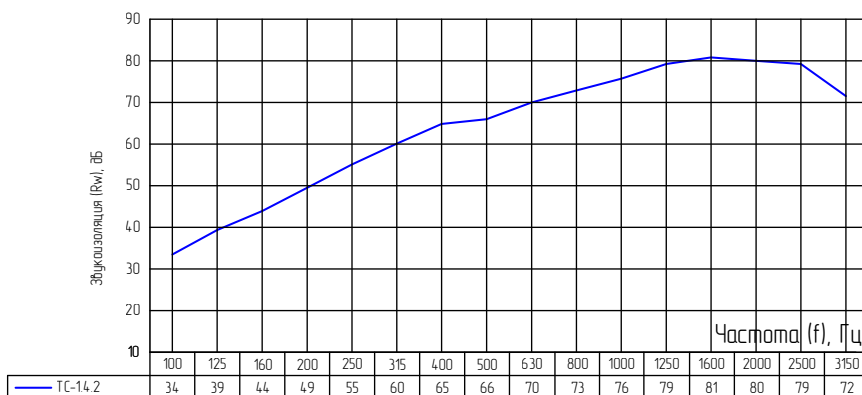
Примыкание перегородки к "плавающей" стяжке



# Каркасная звукоизолирующая перегородка толщиной 168 мм, тип ТС-1.4.2 (Премиум П)

Rw= 63 дБ

Частотные характеристики изоляции воздушного шума, Rw(f)



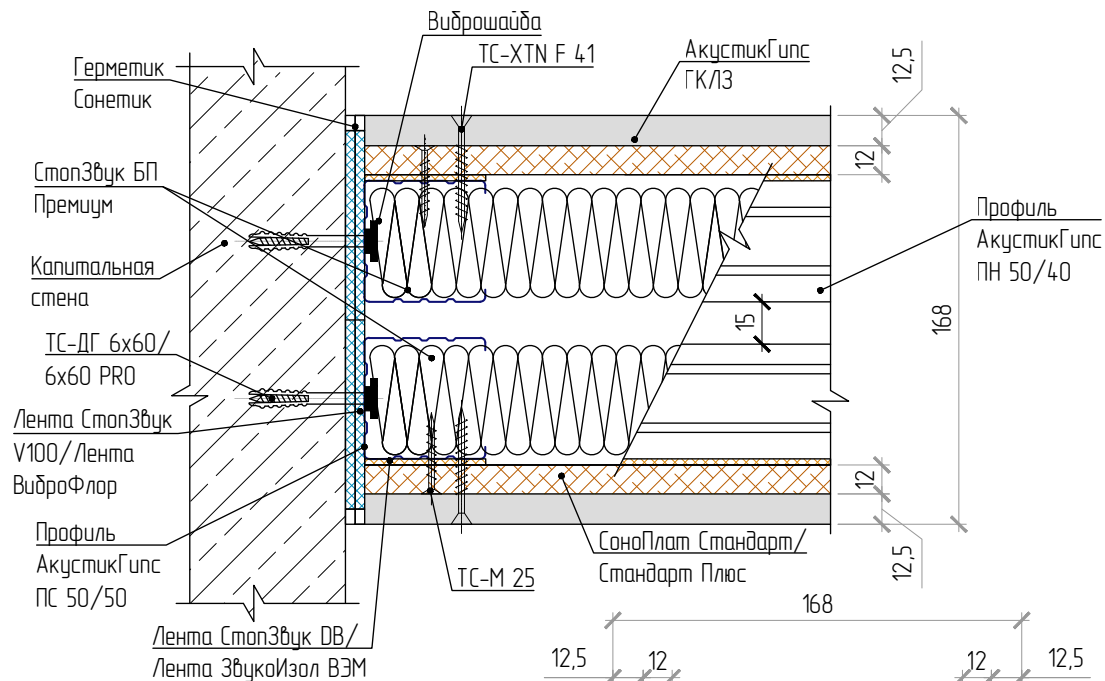
Тип конструкции	Формула сечения <sup>1</sup>	Толщина перегородки (мм)	Rw (дБ)	Пожарная опасность	Предел огнестойкости
ТС-1.4.2	ГКЛЗ-СП-(2М50-2СЗБППремиум)-СП-ГКЛЗ	168	63	КЗ	Е160

<sup>1</sup> Под "формулой сечения" понимается символическая запись комбинации слоев, из которых состоит перегородка. Запись выполнена с помощью сокращенных названий слоев (см. Приложение "Б").

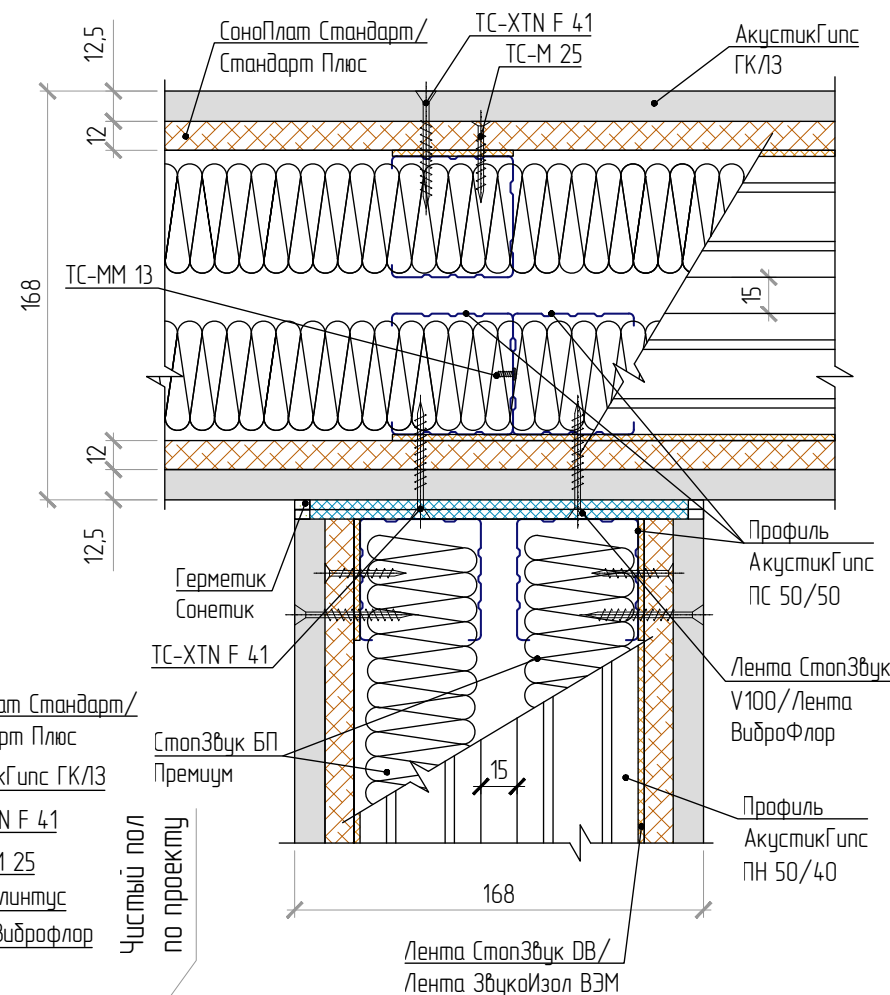
<sup>2</sup> Высотные характеристики звукоизолирующих перегородок приведены в таблице 1.2 Раздела I (см. Лист 0.7-0.8).

<sup>3</sup> В местах стыковки двух перегородок устанавливаем дополнительный профиль.

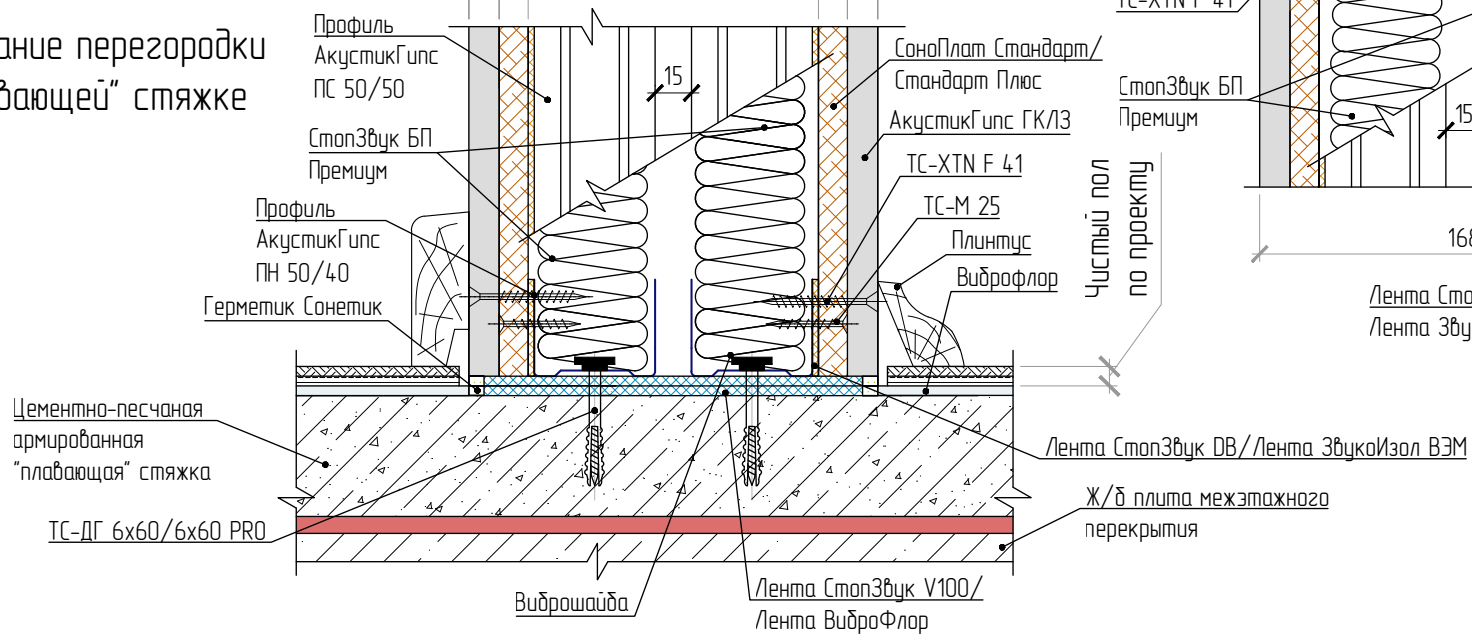
Примыкание перегородки к капитальной стене



Примыкание перегородок друг к другу под углом 90°



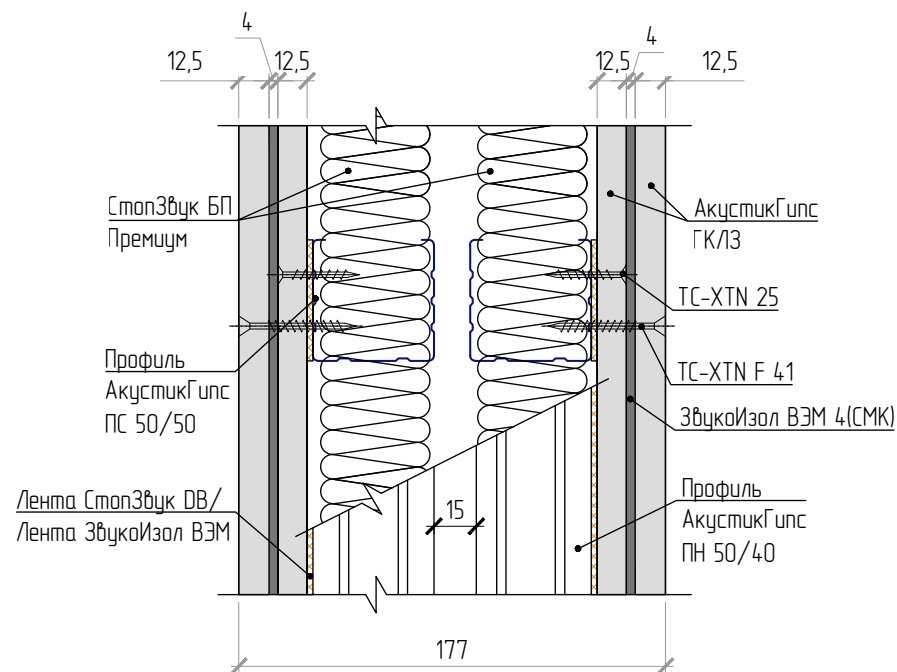
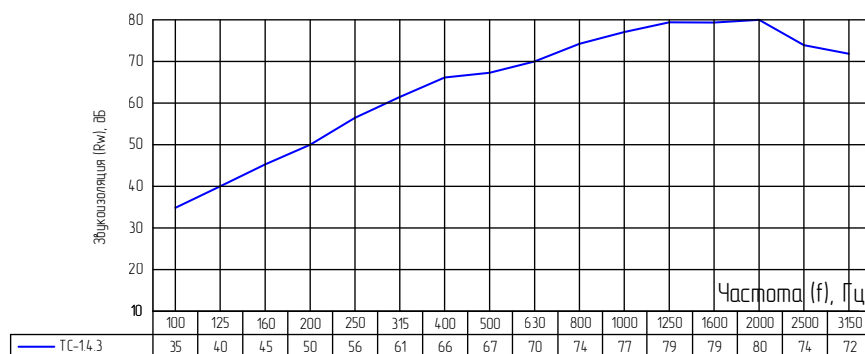
Примыкание перегородки к "плавающей" стяжке



# Каркасная звукоизолирующая перегородка толщиной 177 мм, тип ТС-1.4.3 (Премиум М)

Rw= 64 дБ

Частотные характеристики изоляции воздушного шума,  $R_w(f)$



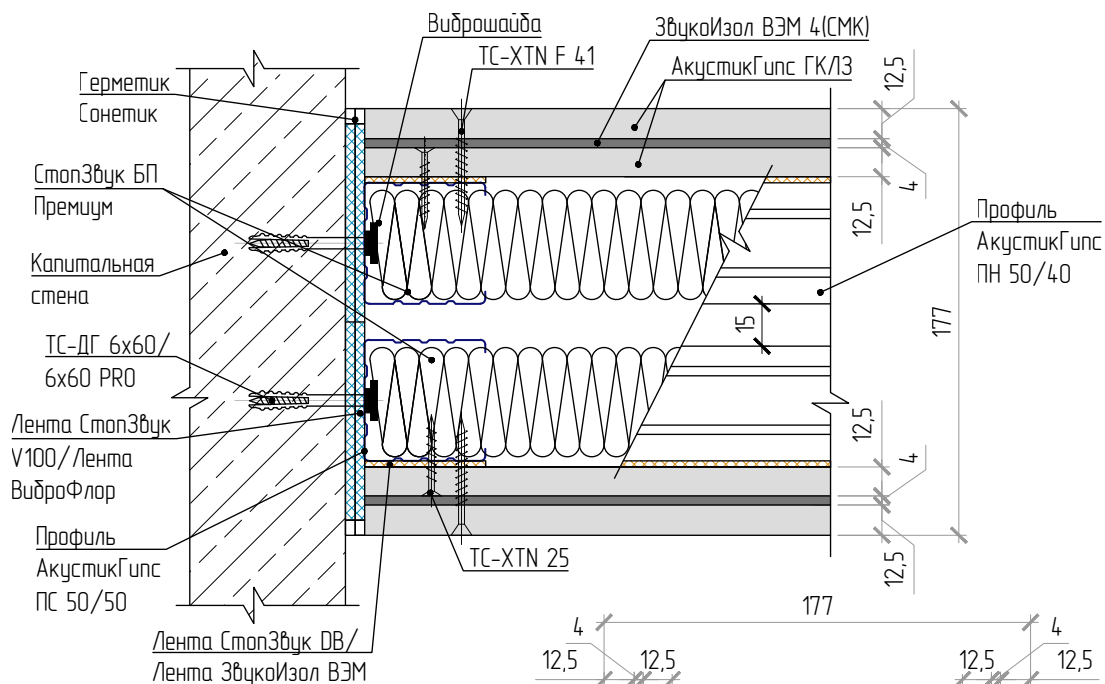
Тип конструкции	Формула сечения <sup>1</sup>	Толщина перегородки (мм)	Rw (дБ)	Пожарная опасность	Предел огнестойкости
ТС-1.4.3	ГКЛЗ-ВЭМ4-ГКЛЗ-(2М50-2СЗБППремиум)-ГКЛЗ-ВЭМ4-ГКЛЗ	177	64	K1	E190

<sup>1</sup> Под "формулой сечения" понимается символическая запись комбинации слоев, из которых состоит перегородка. Запись выполнена с помощью сокращенных названий слоев (см. Приложение "Б").

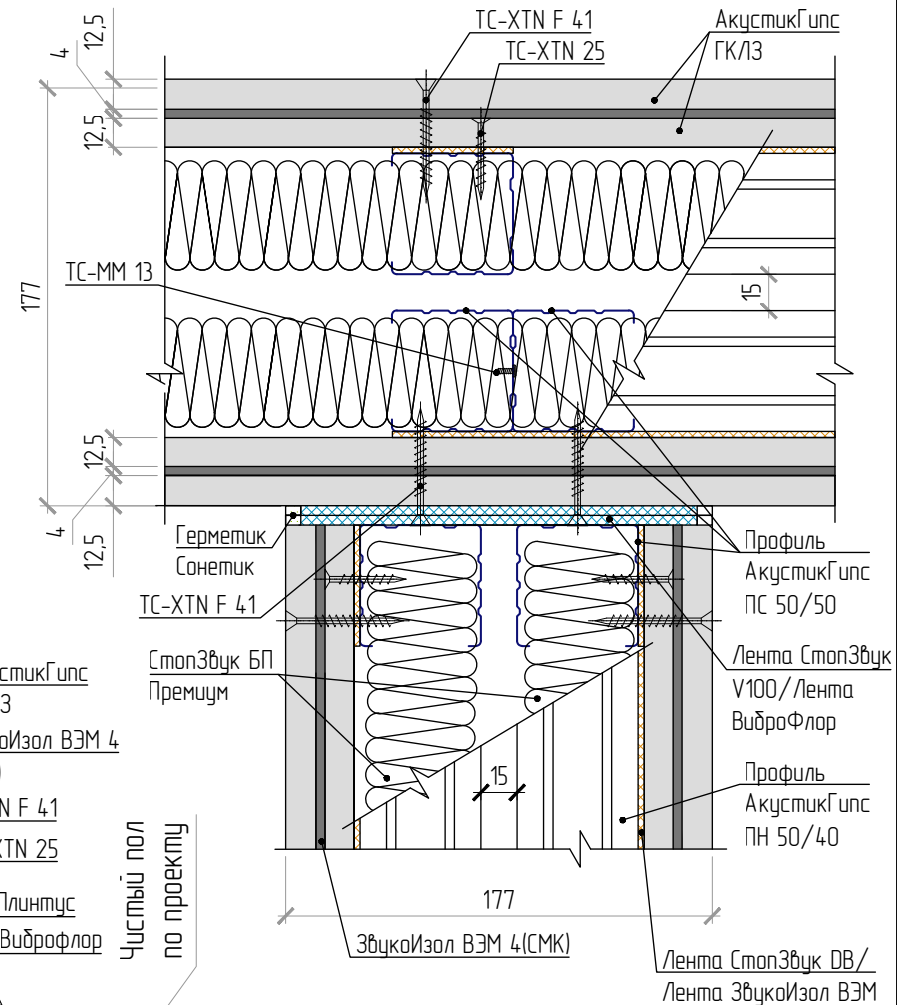
<sup>2</sup> Высотные характеристики звукоизолирующих перегородок приведены в таблице 1.2 Раздела I (см. Лист 0.7-0.8).

<sup>3</sup> В местах стыковки двух перегородок устанавливаем дополнительный профиль.

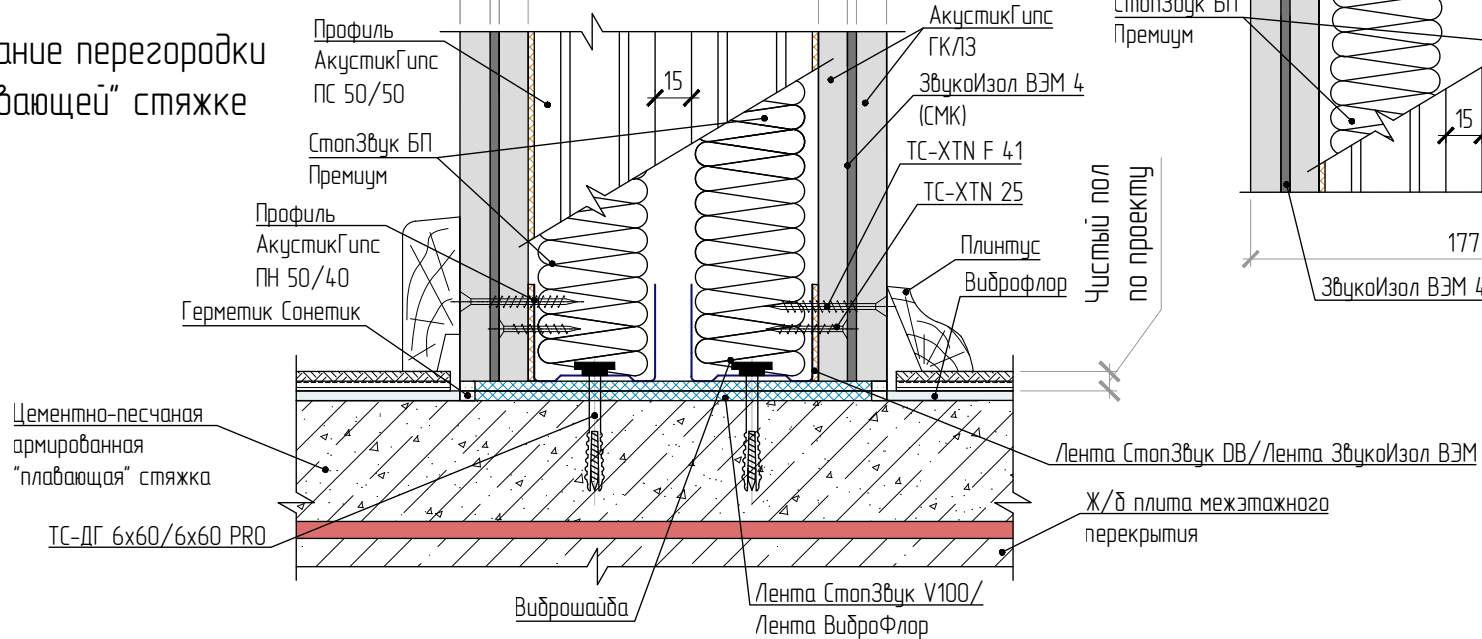
### Примыкание перегородки к капитальной стене



### Примыкание перегородок друг к другу под углом 90°



### Примыкание перегородки к "плавающей" стяжке

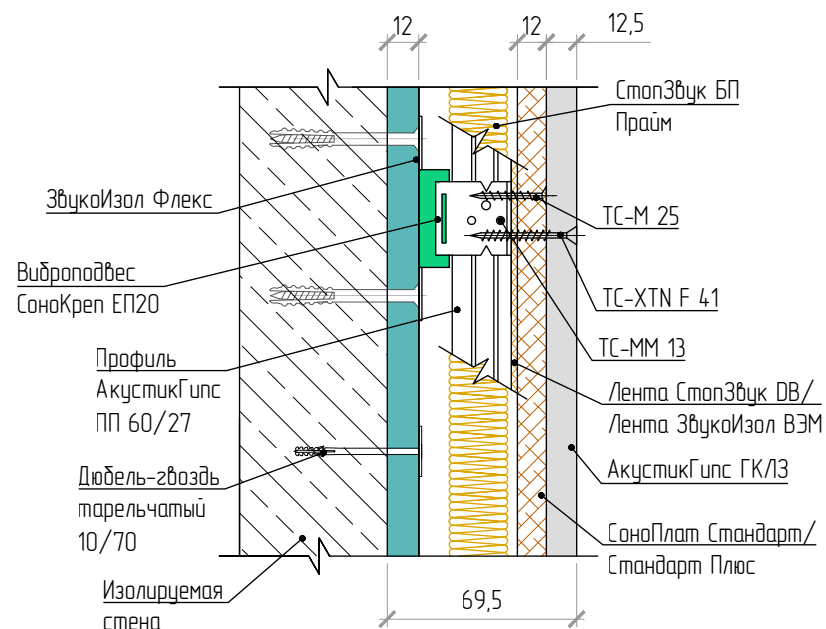
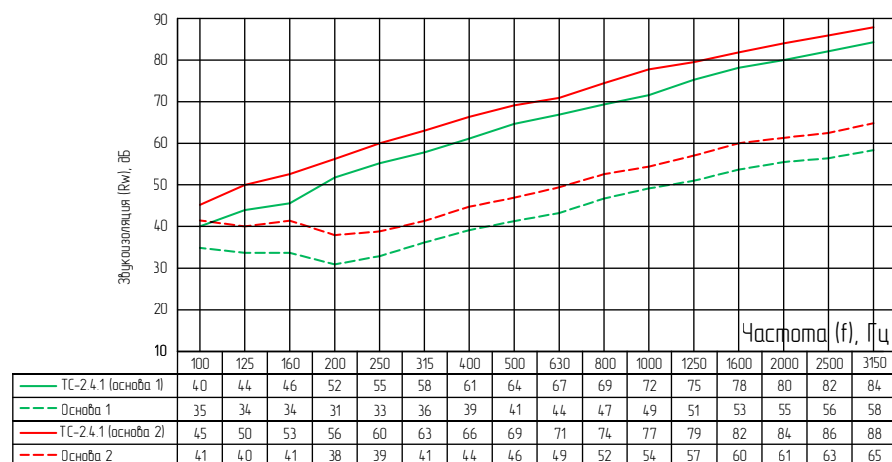


## Звукоизолирующая облицовка толщиной 69,5 мм (на виброкреплениях СоноКреп ЕП 20), тип ТС-2.4.1 (Премиум П)

$\Delta R_{w1} = 21 \text{ дБ}$

$\Delta R_{w2} = 20 \text{ дБ}$

Частотные характеристики изоляции воздушного шума,  $R_w(f)$



Тип конструкции	Формула сечения <sup>1</sup>	Толщина облицовки (мм)	$R_{wосн.}$ (дБ)	$R_w$ (дБ)
ТС-2.4.1 <sup>2</sup>	ПБС200-ЗИФ-СЗБПпрайм-СП-ГК/Л3	69,5	45	66
	ЖБС140-ЗИФ-СЗБПпрайм-СП-ГК/Л3		50	70

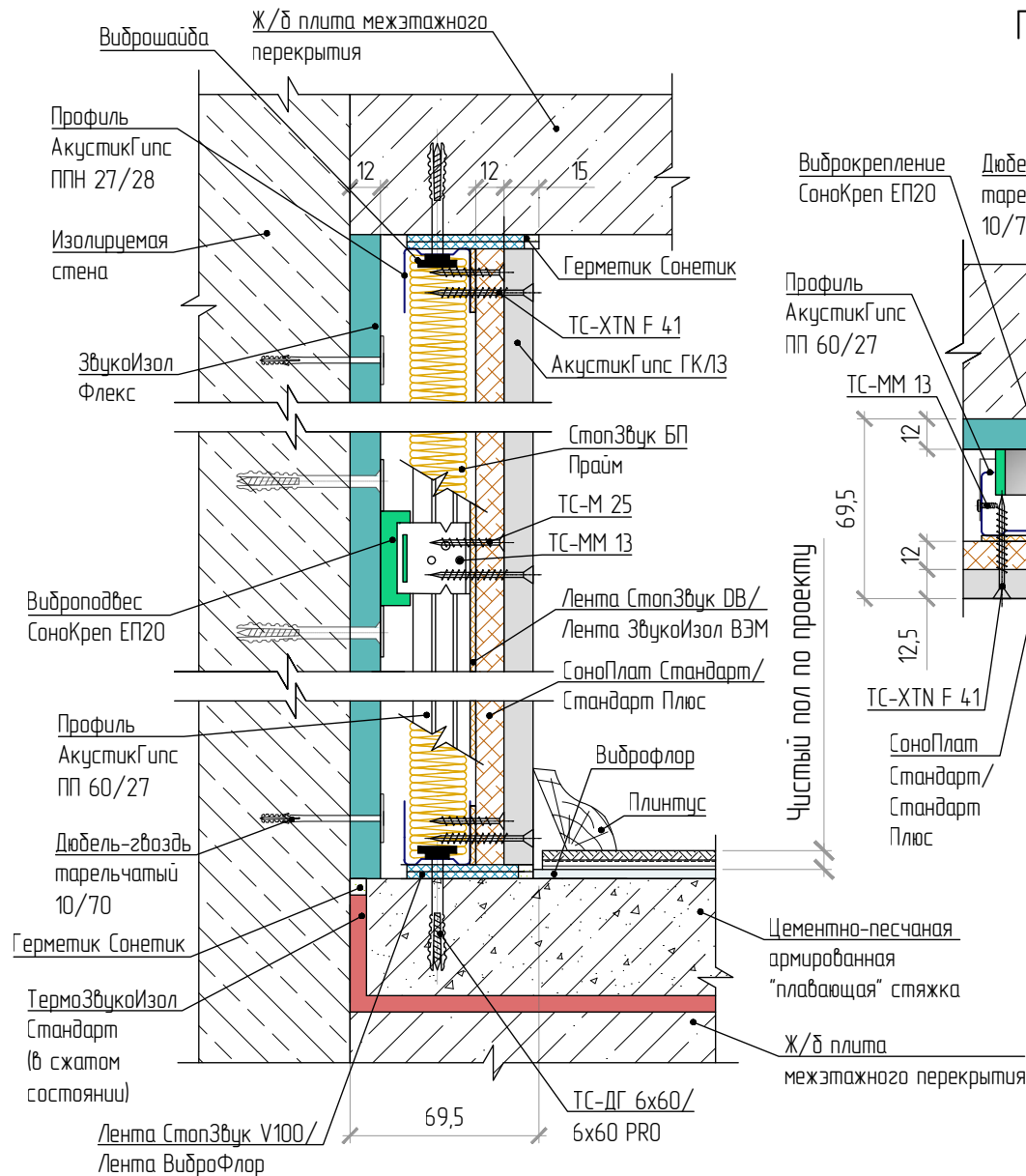
<sup>1</sup> Под "формулой сечения" понимается символическая запись комбинации слоев, из которых состоит конструкция. Запись выполнена с помощью сокращенных названий слоев (см. Приложение "Б").

<sup>2</sup> Данная схема звукоизолирующей облицовки испытана для двух типов стен:  
 - из пенобетонных блоков толщиной 200 мм (ПБС200);  
 - из железобетона толщиной 140 мм (ЖБС140).

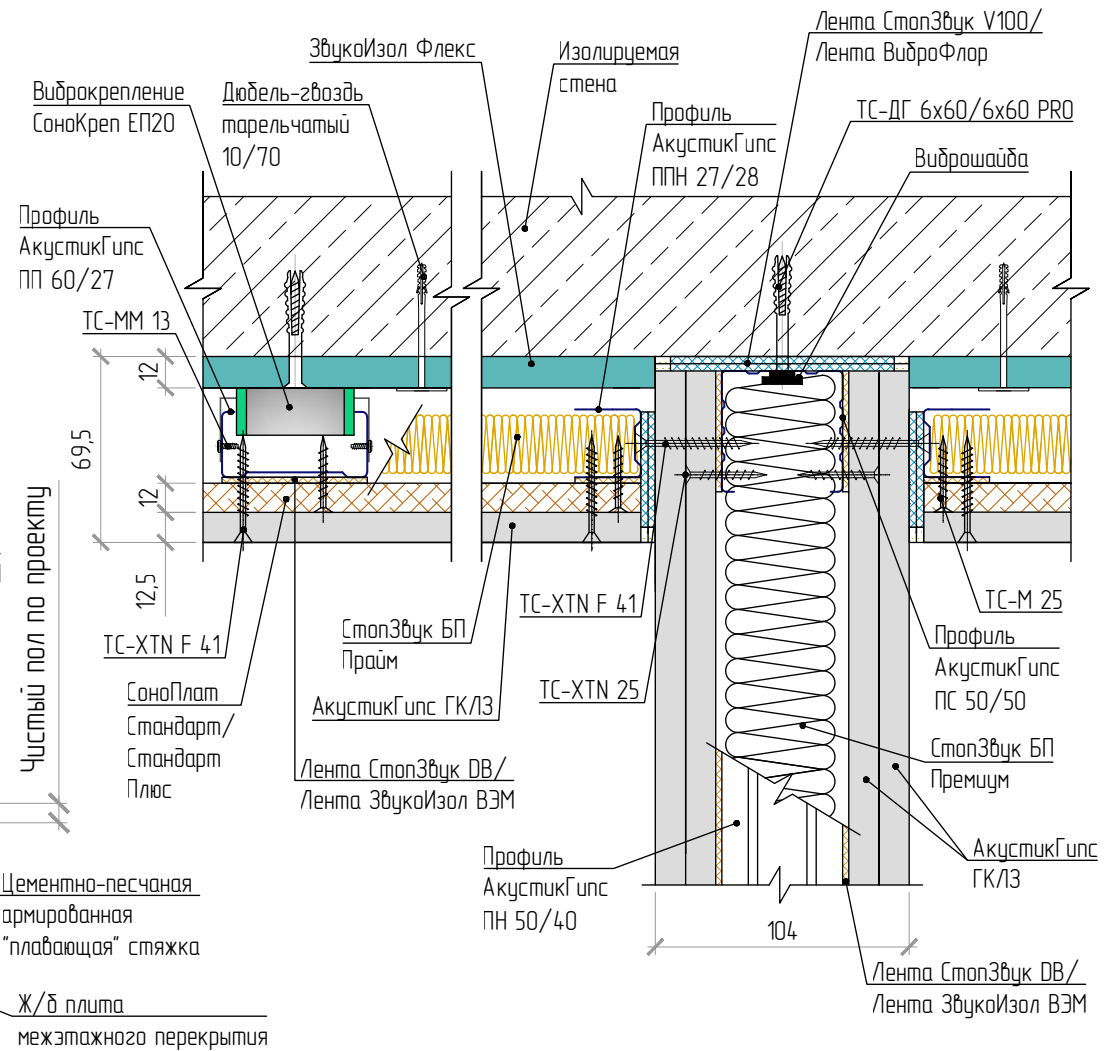
<sup>3</sup> В состав системы не включены фиксирующие элементы для виброподвесов. Фиксирующие крепежные элементы подбираются самостоятельно в зависимости от состава основания стен, функциональности помещения и требований безопасности.



# Примыкание облицовки стены к "плавающей" стяжке пола и к плите межэтажного перекрытия в уровне потолка



# Примыкание облицовки стены к перегородке ТС-1.1

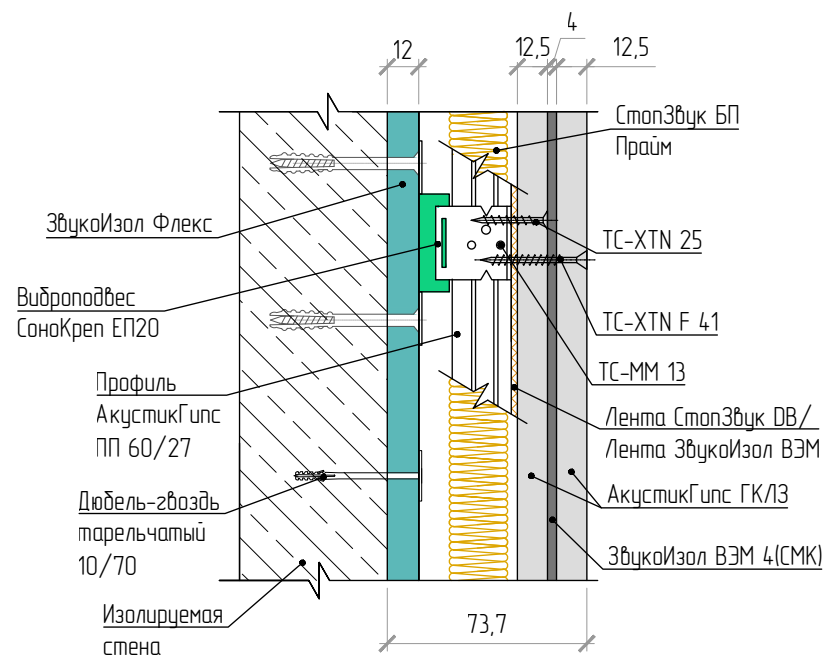
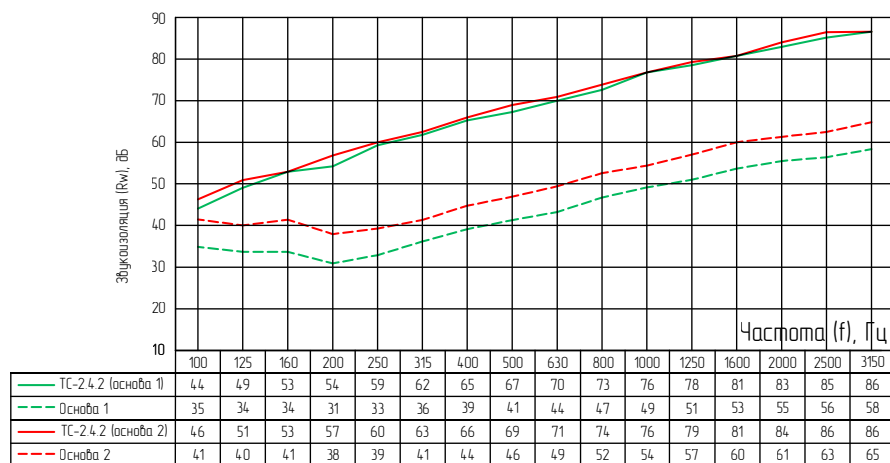


## Звукоизолирующая облицовка толщиной 73,7 мм (на виброкреплениях СоноКреп ЕП 20), тип ТС-2.4.2 (Премиум М)

$\Delta R_{w1} = 23$  дБ

$\Delta R_{w2} = 22$  дБ

Частотные характеристики изоляции воздушного шума,  $R_w(f)$



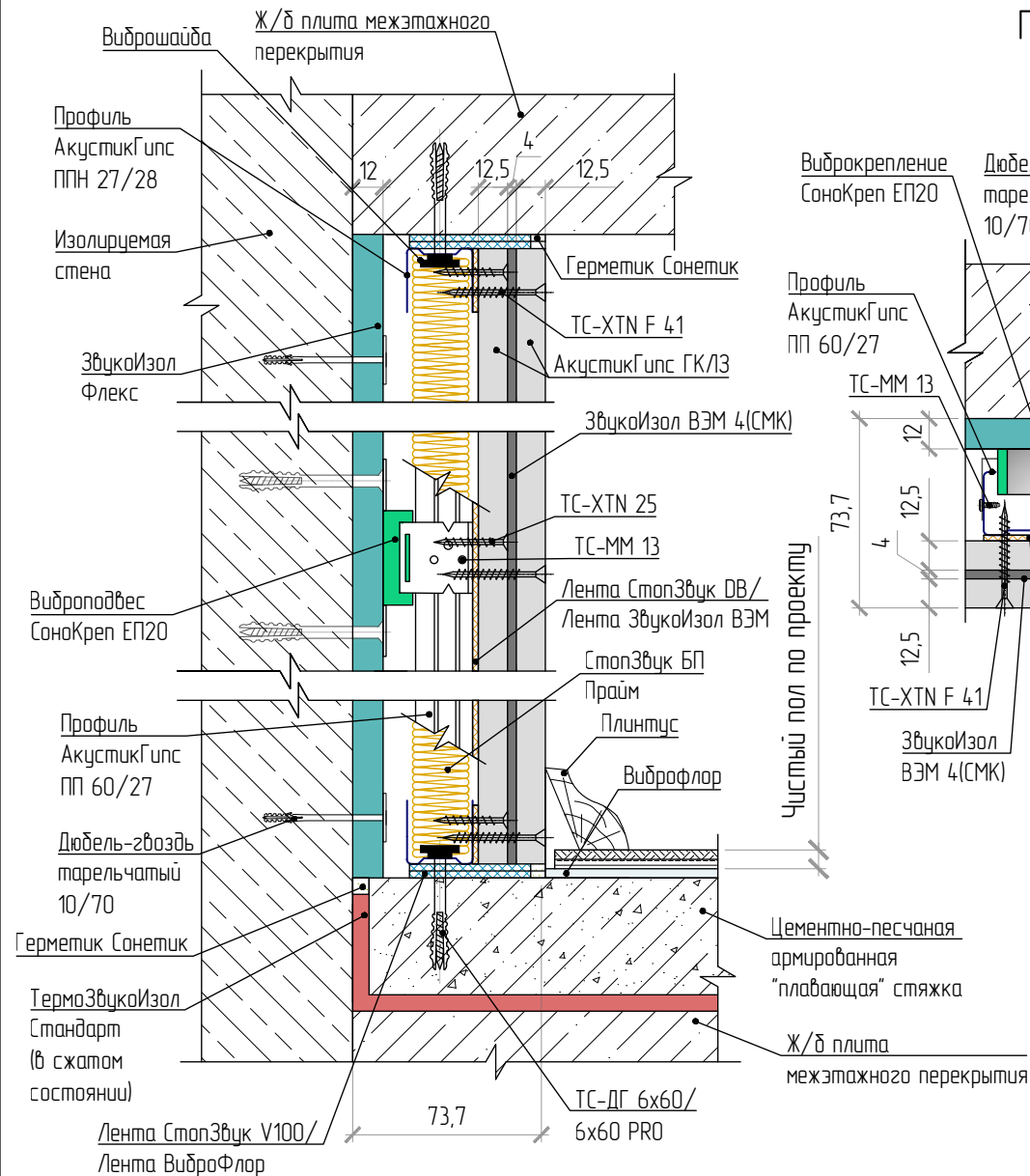
Тип конструкции	Формула сечения <sup>1</sup>	Толщина облицовки (мм)	$R_{wосн.}$ (дБ)	$R_w$ (дБ)
ТС-2.4.2 <sup>2</sup>	ПБС200-ЗИФ-СЗБППрайм-ГК/Л3-ВЭМ4-ГК/Л3	73,7	45	68
	ЖБС140-ЗИФ-СЗБППрайм-ГК/Л3-ВЭМ4-ГК/Л3		50	72

<sup>1</sup> Под "формулой сечения" понимается символическая запись комбинации слоев, из которых состоит конструкция. Запись выполнена с помощью сокращенных названий слоев (см. Приложение "Б").

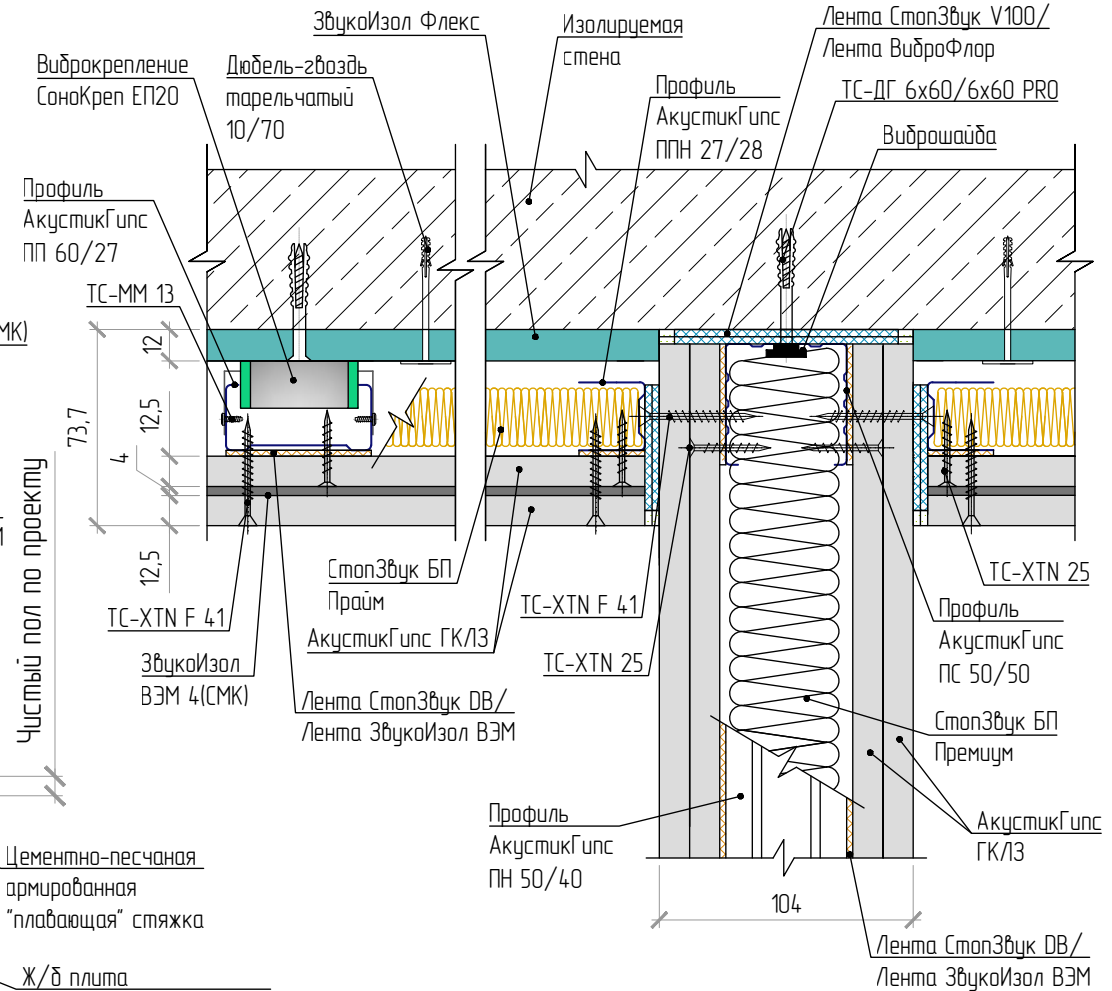
<sup>2</sup> Данная схема звукоизолирующей облицовки испытана для двух типов стен:  
 - из пенобетонных блоков толщиной 200 мм (ПБС200);  
 - из железобетона толщиной 140 мм (ЖБС140).

<sup>3</sup> В состав системы не включены фиксирующие элементы для виброподвесов. Фиксирующие крепежные элементы подбираются самостоятельно в зависимости от состава основания стен, функциональности помещения и требований безопасности.

## Примыкание облицовки стены к "плавающей" стяжке пола и к плите межэтажного перекрытия в уровне потолка



## Примыкание облицовки стены к перегородке ТС-1.1

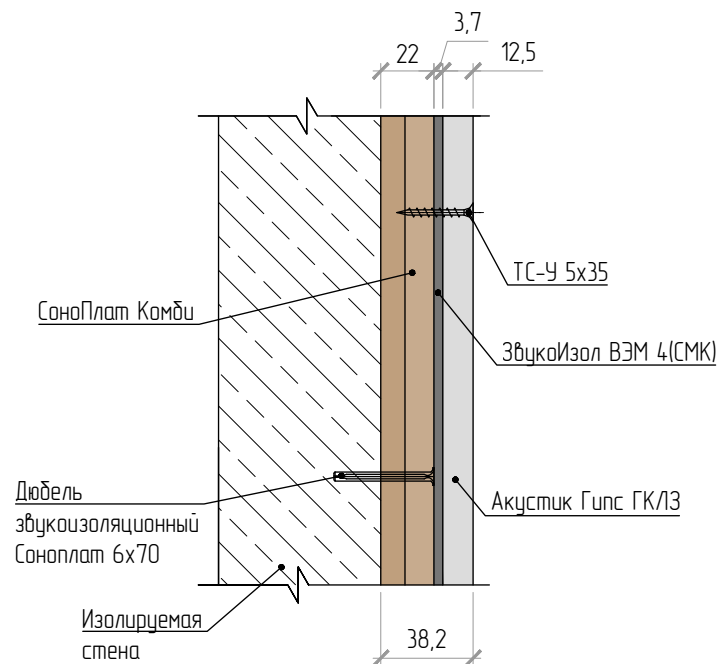
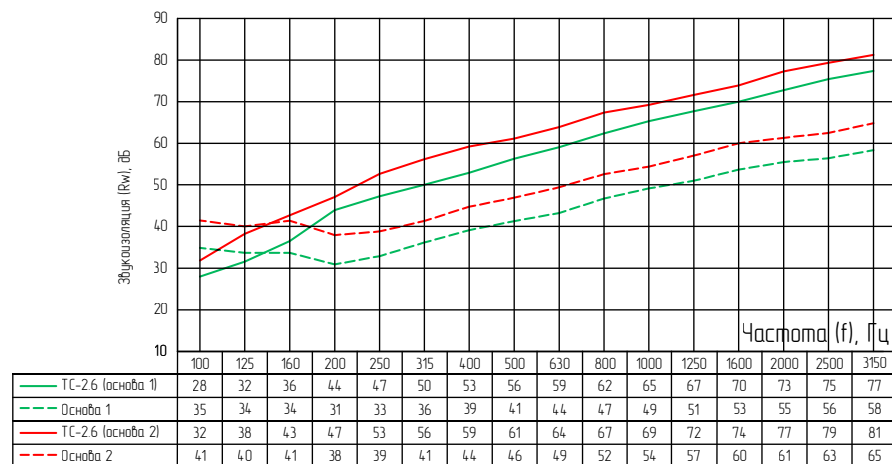


# Бескаркасная система звукоизоляции стен толщиной 38,2 мм, тип ТС-2.6.1 (Слим Премиум)

$\Delta R_{w1} = 12$  дБ

$\Delta R_{w2} = 11$  дБ

Частотные характеристики изоляции воздушного шума,  $R_w(f)$

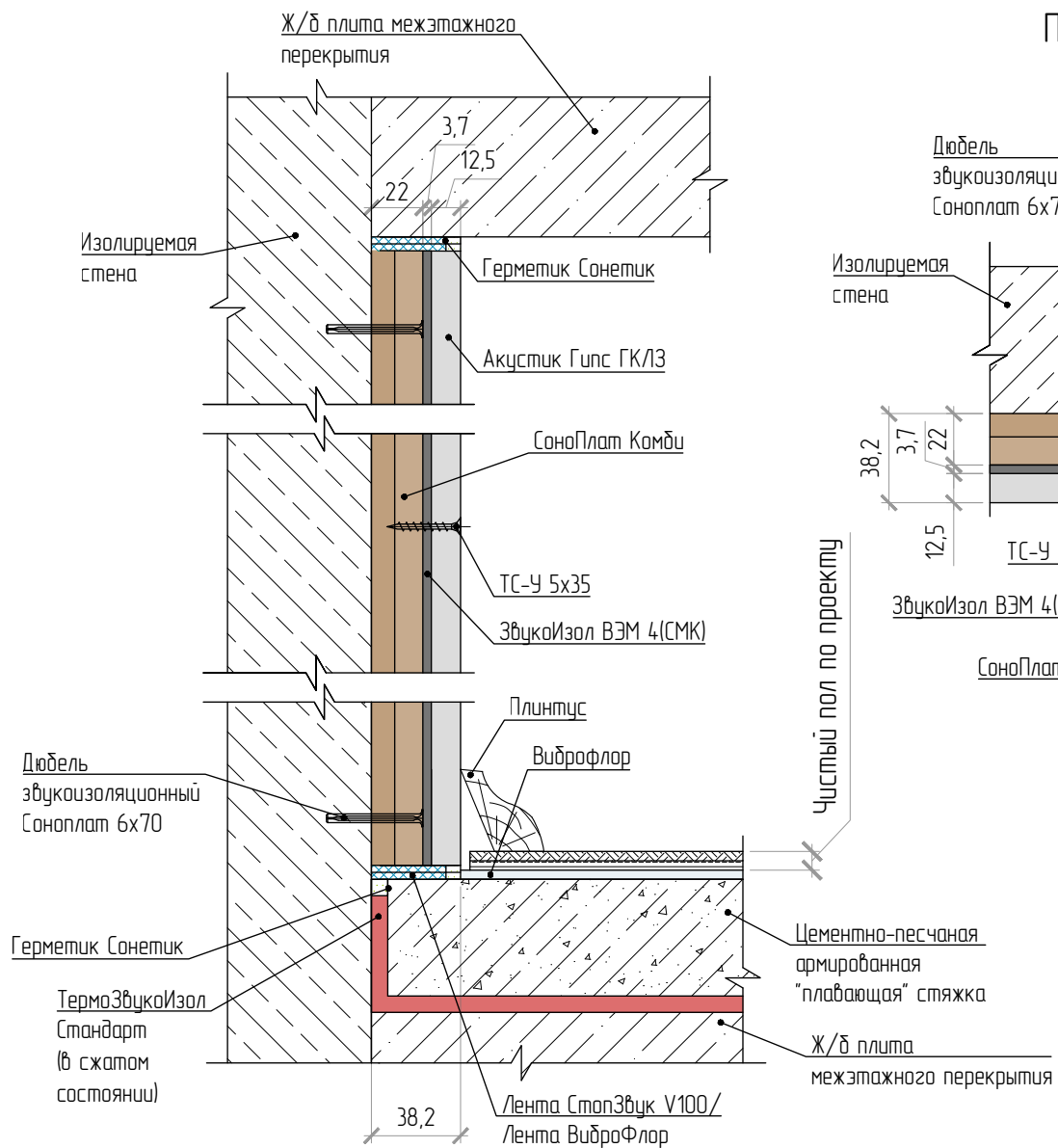


Тип конструкции	Формула сечения <sup>1</sup>	Толщина облицовки (мм)	$R_{wосн.}$ (дБ)	$R_w$ (дБ)
ТС-2.6.1 <sup>2</sup>	ПБС200-СПКомби-ВЭМ4-ГКЛЗ	38,2	45	57
	ЖБС140-СПКомби-ВЭМ4-ГКЛЗ		50	61

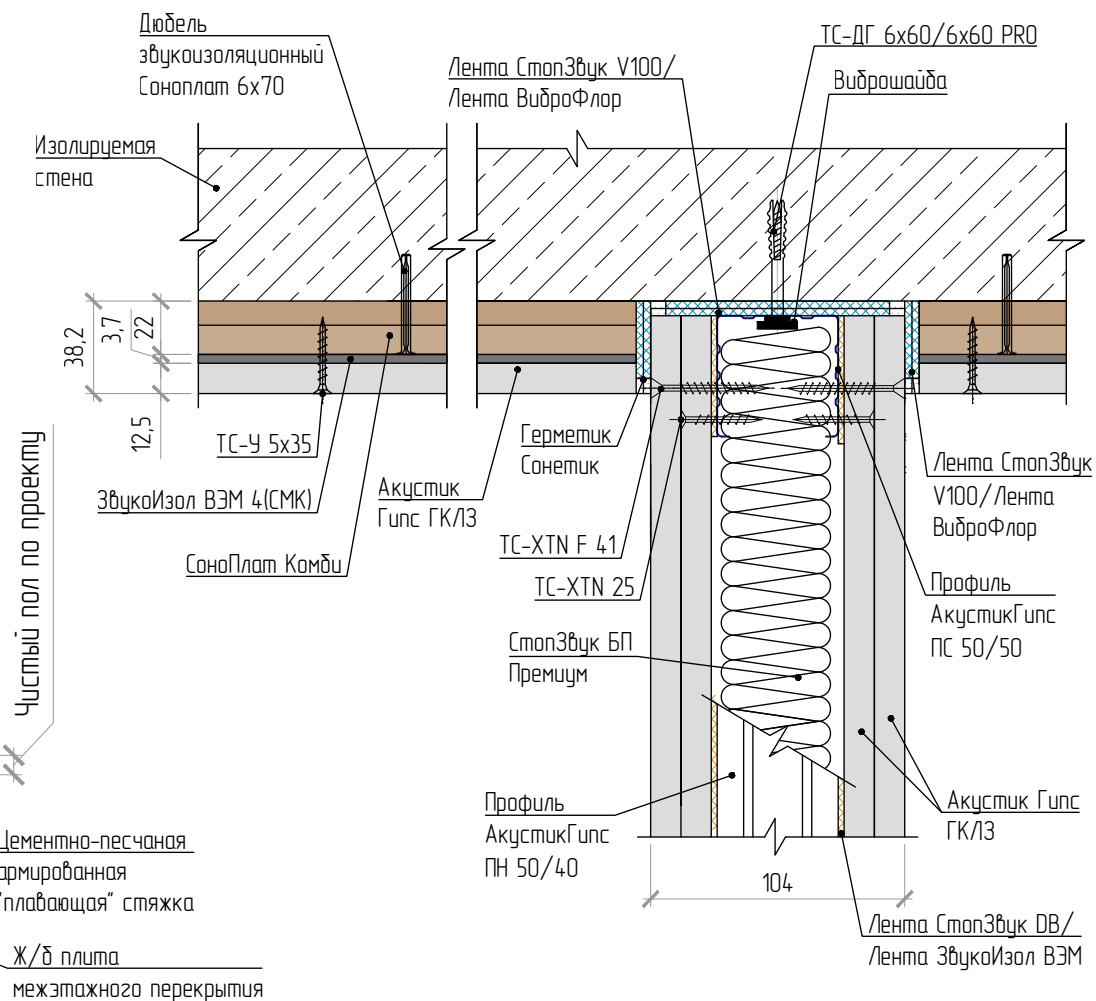
<sup>1</sup> Под "формулой сечения" понимается символическая запись комбинации слоев, из которых состоит конструкция. Запись выполнена с помощью сокращенных названий слоев (см. Приложение "Б").

<sup>2</sup> Данная схема звукоизолирующей облицовки испытана для двух типов стен:  
 - из пенобетонных блоков толщиной 200 мм (ПБС200);  
 - из железобетона толщиной 140 мм (ЖБС140).

Примыкание облицовки стены к "плавающей" стяжке пола  
и к плите межэтажного перекрытия в уровне потолка



Примыкание облицовки стены к перегородке ТС-1.1

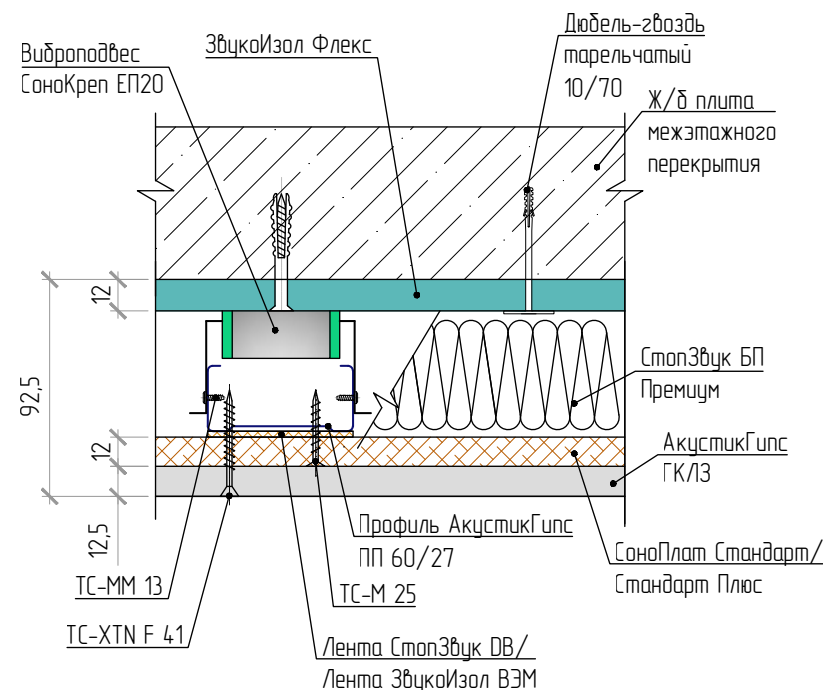
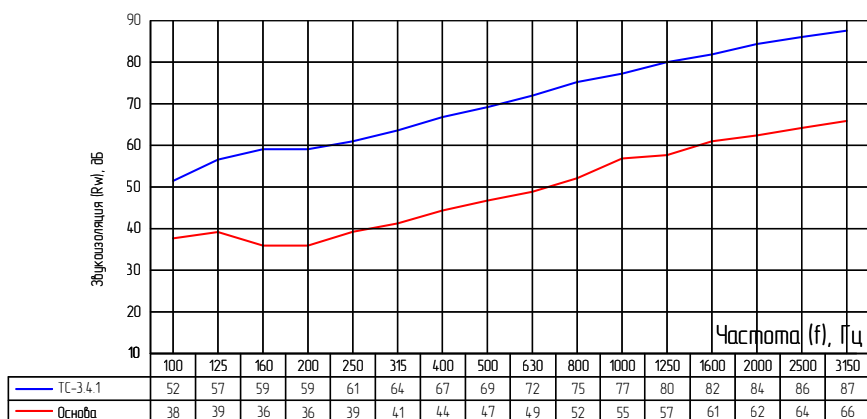


## Звукоизолирующая облицовка потолка толщиной 92,5 мм (на виброкреплениях СоноКреп ЕП20), тип ТС-3.4.1 (Премиум П)

$\Delta R_w = 21$  дБ

$\Delta L_w = 18$  дБ

Частотные характеристики изоляции воздушного шума,  $R_w(f)$

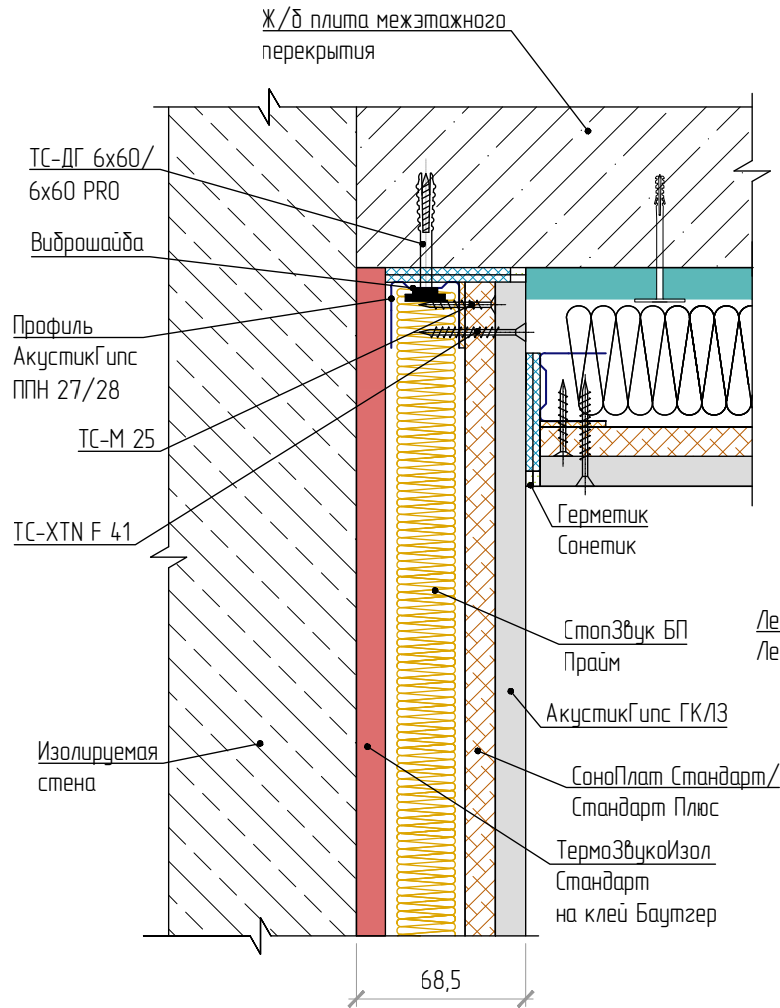


Тип конструкции	Формула сечения <sup>1</sup>	Толщина подвесного потолка (мм)	$R_{w\text{осн}}$ (дБ)	$R_w$ (дБ)	$\Delta L_w$ (дБ)
ТС-3.4.1	ЖБП140-ТС55-СЗБППремиум-СП-ГКЛ3	92,5	51	72	18

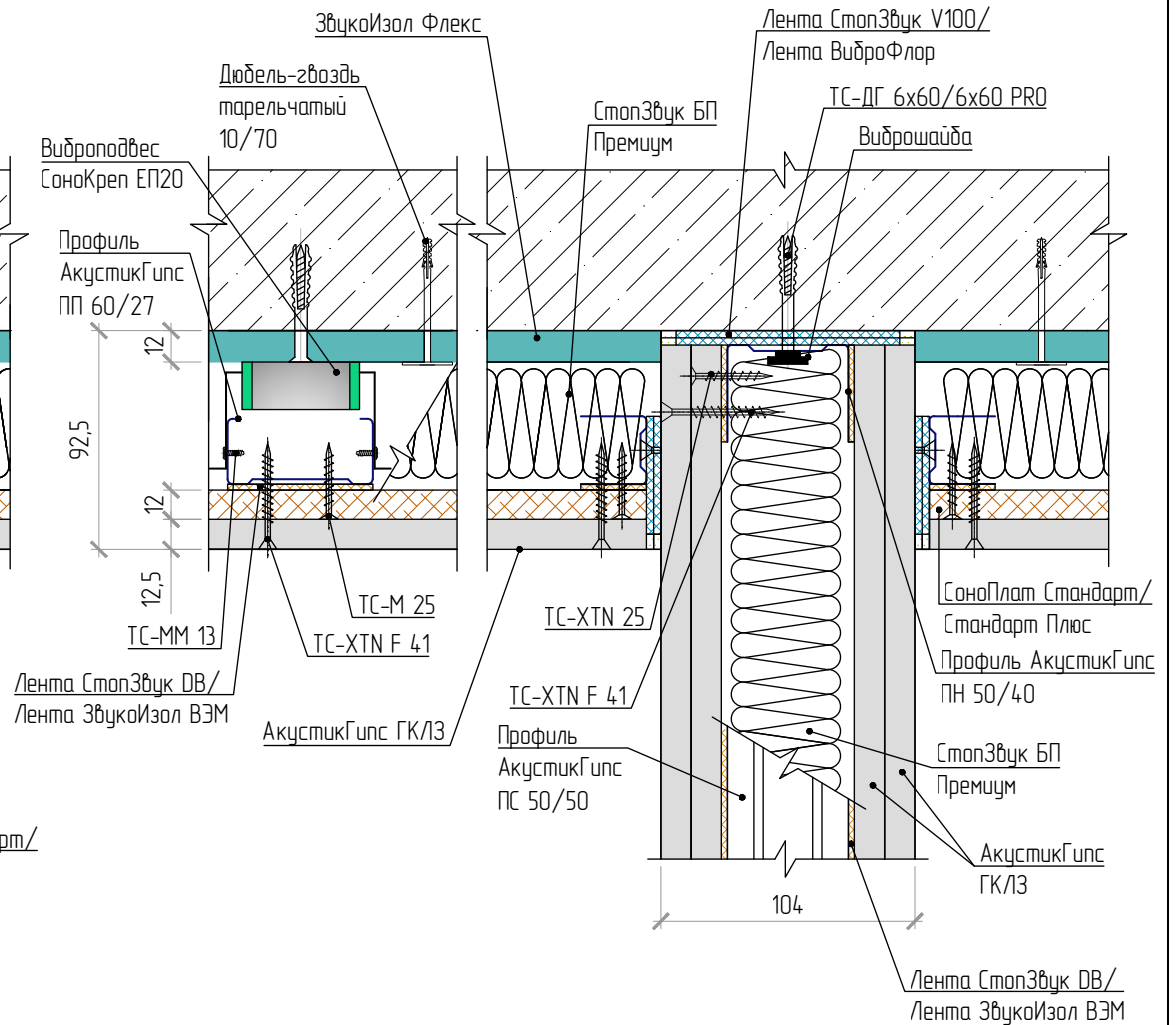
<sup>1</sup> Под "формулой сечения" понимается символическая запись комбинации слоев, из которых состоит подвесной потолок. Запись выполнена с помощью сокращенных названий слоев (см. Приложение "Б").

<sup>2</sup> В состав системы не включены фиксирующие элементы для виброподвесов. Фиксирующие крепежные элементы подбираются самостоятельно в зависимости от состава основания потолков, функциональности помещения и требований безопасности.

### Примыкание звукоизолирующего потолка к звукоизолирующей облицовке стены ТС-2.2



### Примыкание потолка к перегородке ТС-1.1

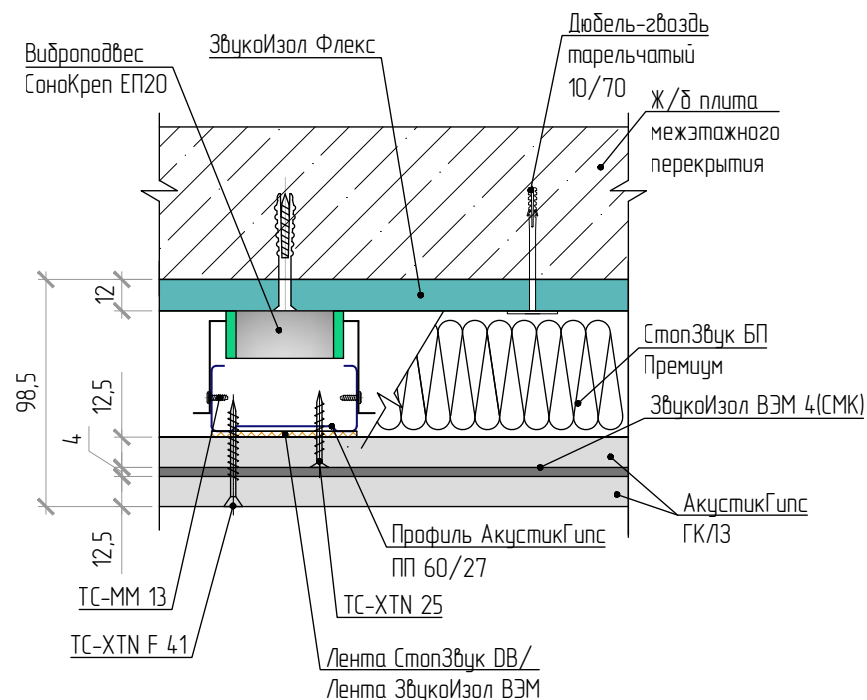
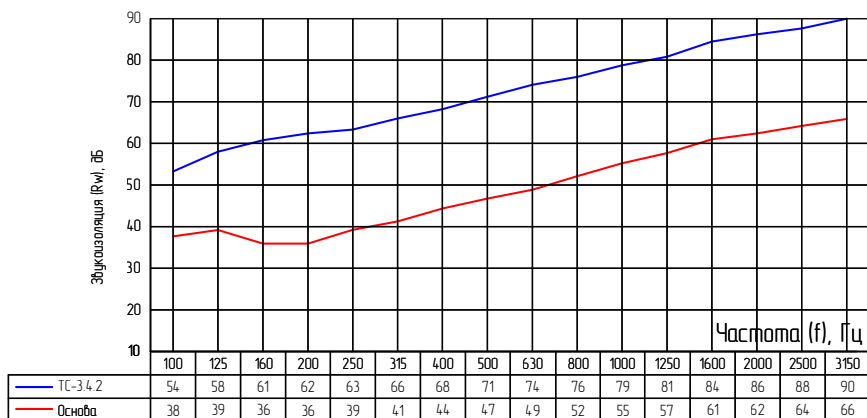


Звукоизолирующая облицовка потолка толщиной 98,5 мм  
(на виброкреплениях СоноКреп ЕП20), тип ТС-3.4.2 (Премиум М)

$\Delta R_w = 23$  дБ

$\Delta L_w = 21$  дБ

Частотные характеристики изоляции воздушного шума,  $R_w(f)$



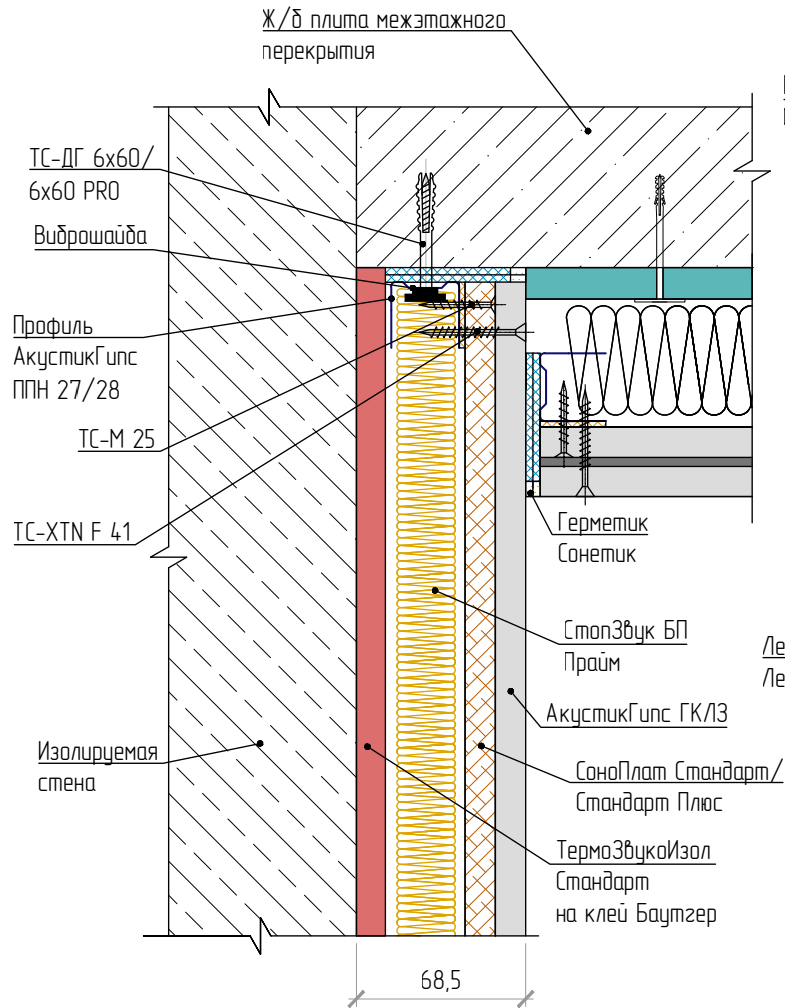
Тип конструкции	Формула сечения <sup>1</sup>	Толщина подвесного потолка (мм)	$R_{w\text{осн}}$ (дБ)	$R_w$ (дБ)	$\Delta L_w$ (дБ)
ТС-3.4.2	ЖБП140-ТС55-СЗБППремиум-ГКЛЗ-ВЭМ4-ГКЛЗ	98,5	51	75	21

<sup>1</sup> Под "формулой сечения" понимается символическая запись комбинации слоев, из которых состоит подвесной потолок. Запись выполнена с помощью сокращенных названий слоев (см. Приложение "Б").

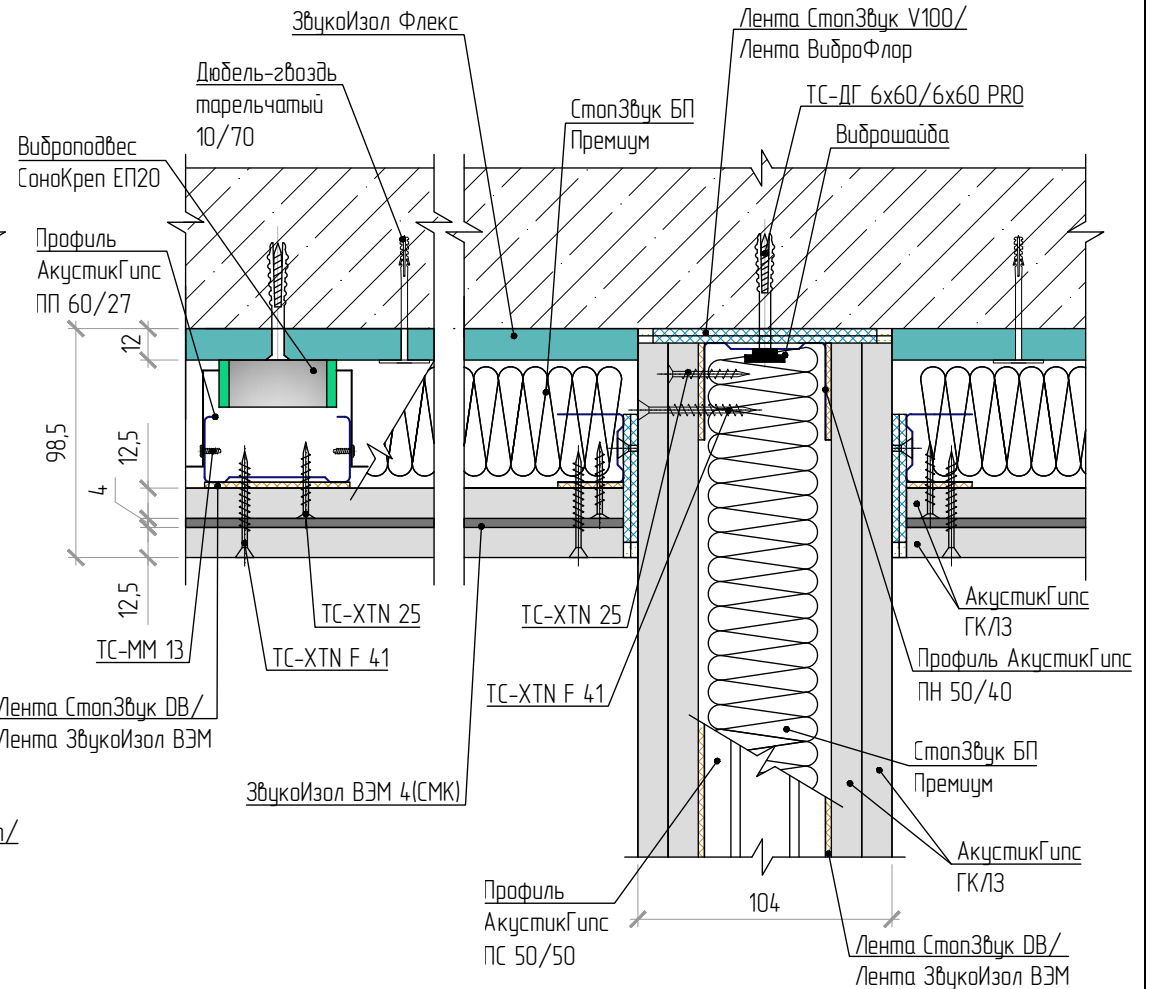
<sup>2</sup> В состав системы не включены фиксирующие элементы для виброподвесов. Фиксирующие крепежные элементы подбираются самостоятельно в зависимости от состава основания потолка, функциональности помещения и требований безопасности.



### Примыкание звукоизолирующего потолка к звукоизолирующей облицовке стены ТС-2.2



### Примыкание потолка к перегородке ТС-1.1



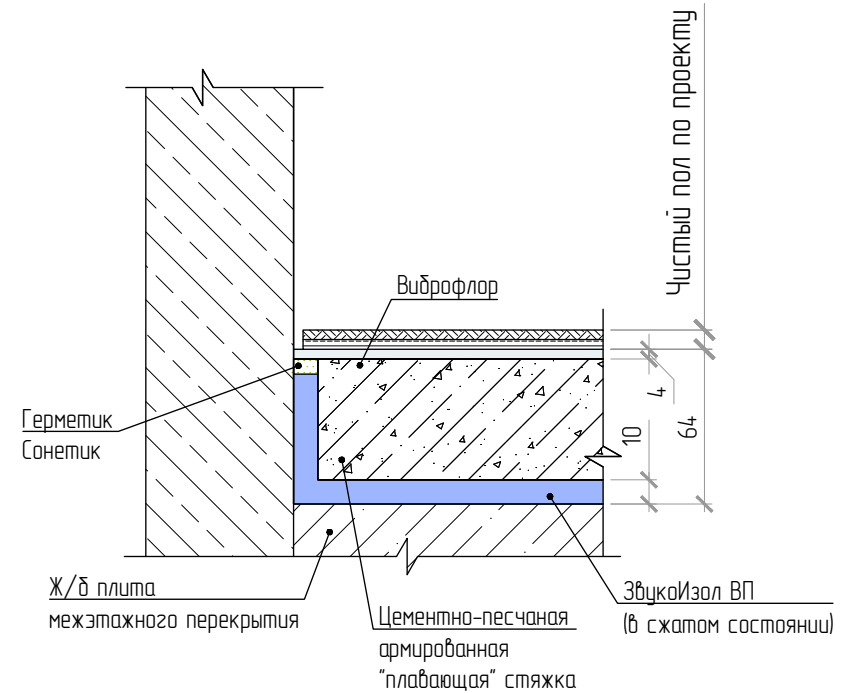
# Звукоизолирующий пол толщиной 62,5 мм, тип ТС-4.1.1 (Стандарт 4)

$\Delta L_{nw} = 30$  дБ

$\Delta R_w = 8$  дБ

$R_w = 59$  дБ

Частотные характеристики изоляции воздушного,  $R_w(f)$ , и ударного,  $L_{nw}(f)$ , шумов, дБ

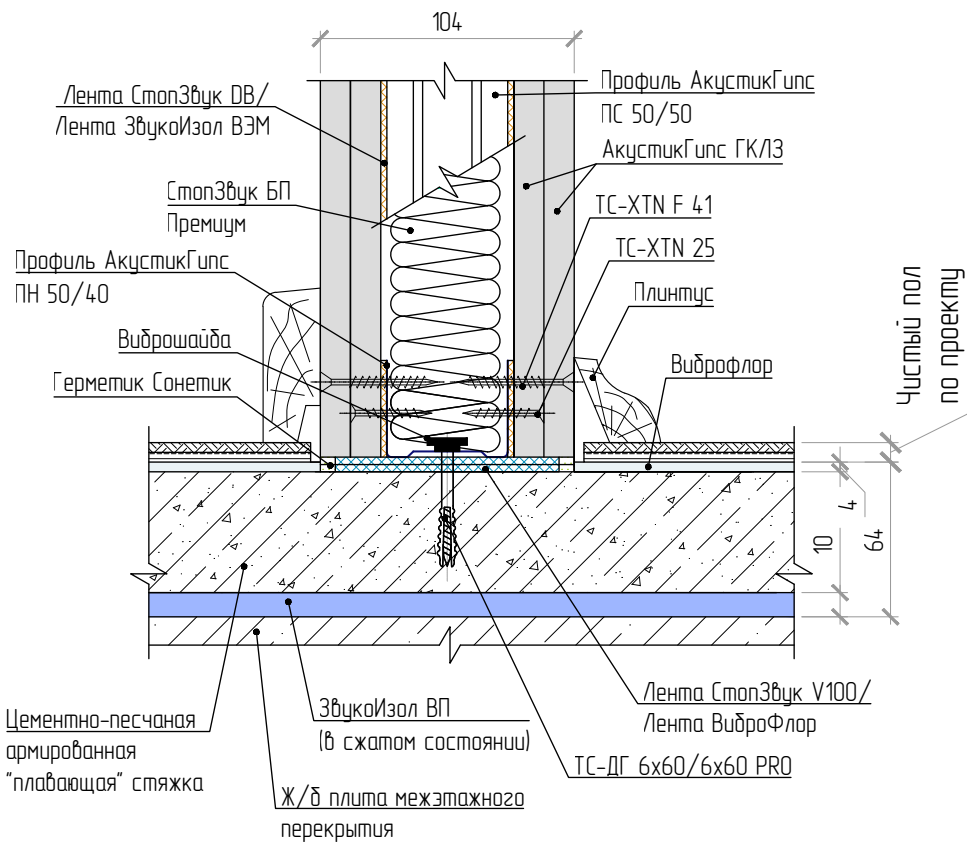


Тип конструкции	Формула сечения <sup>1</sup>	Толщина <sup>2</sup> пола (мм)	$\Delta R_w$ (дБ)	$R_w$ (дБ)	$\Delta L_{nw}$ (дБ)
ТС-4.1.1	ЖБП140-ЗИВП-ЦПС50-ВФ-ЧП	62,5	8	59	30

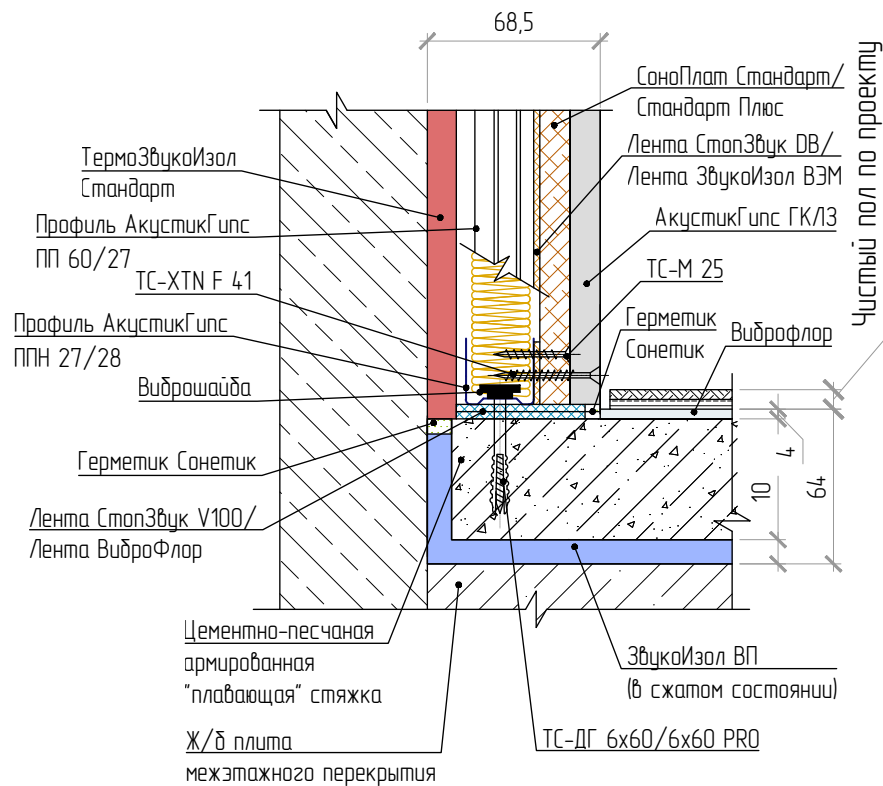
<sup>1</sup> Под "формулой сечения" понимается символическая запись комбинации слоев, из которых состоит звукоизолирующий пол. Запись выполнена с помощью сокращенных названий слоев (см. Приложение "Б").

<sup>2</sup> Толщина звукоизолирующего пола дана без учета толщины слоев чистого пола.

Примыкание звукоизолирующего пола к звукоизолирующей перегородке ТС-1.1



Примыкание звукоизолирующего пола к звукоизолирующей облицовке стены ТС-2.2



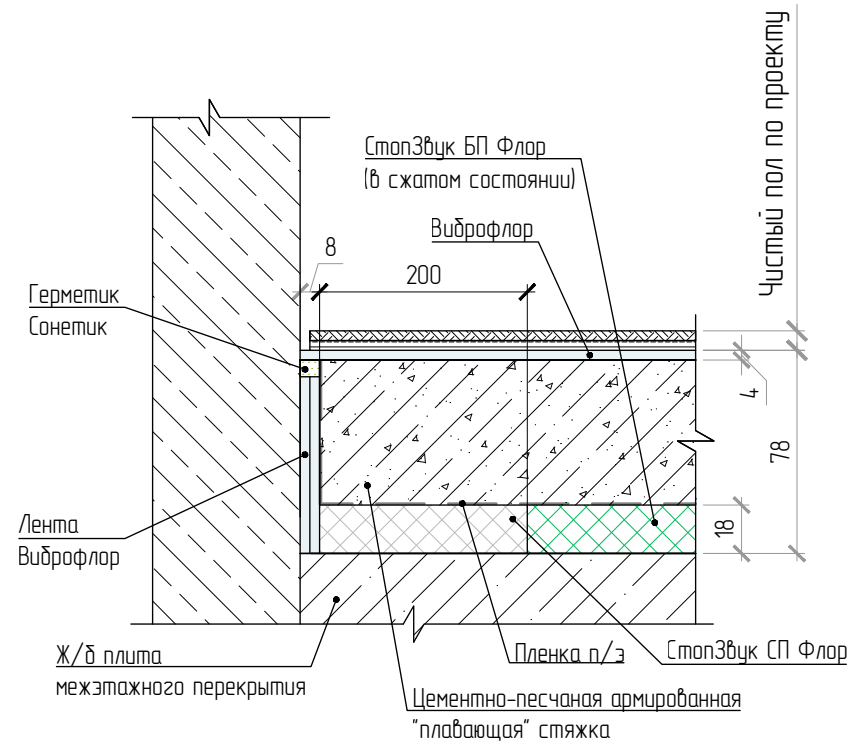
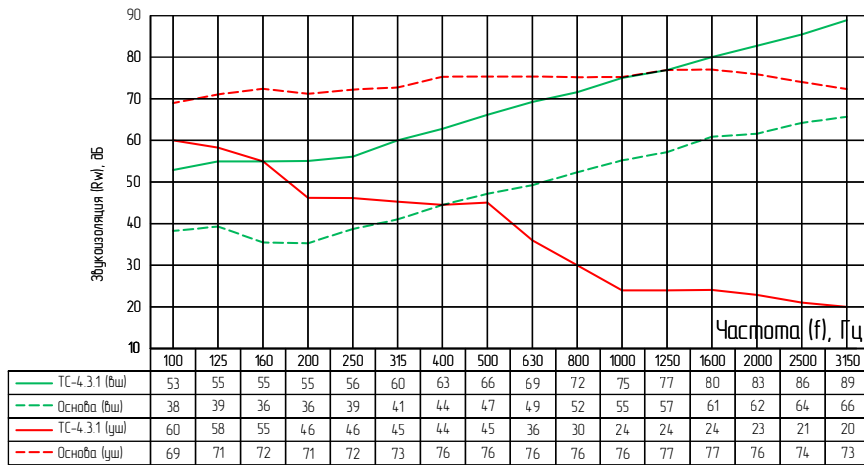
# Звукоизолирующий пол толщиной 78 мм, тип ТС-4.3.1 (Усиленная Премиум)

$\Delta L_{nw} = 40$  дБ

$\Delta R_w = 11-13$  дБ

$R_w = 67$  дБ

Частотные характеристики изоляции воздушного,  $R_w(f)$ , и ударного,  $L_{nw}(f)$ , шумов, дБ

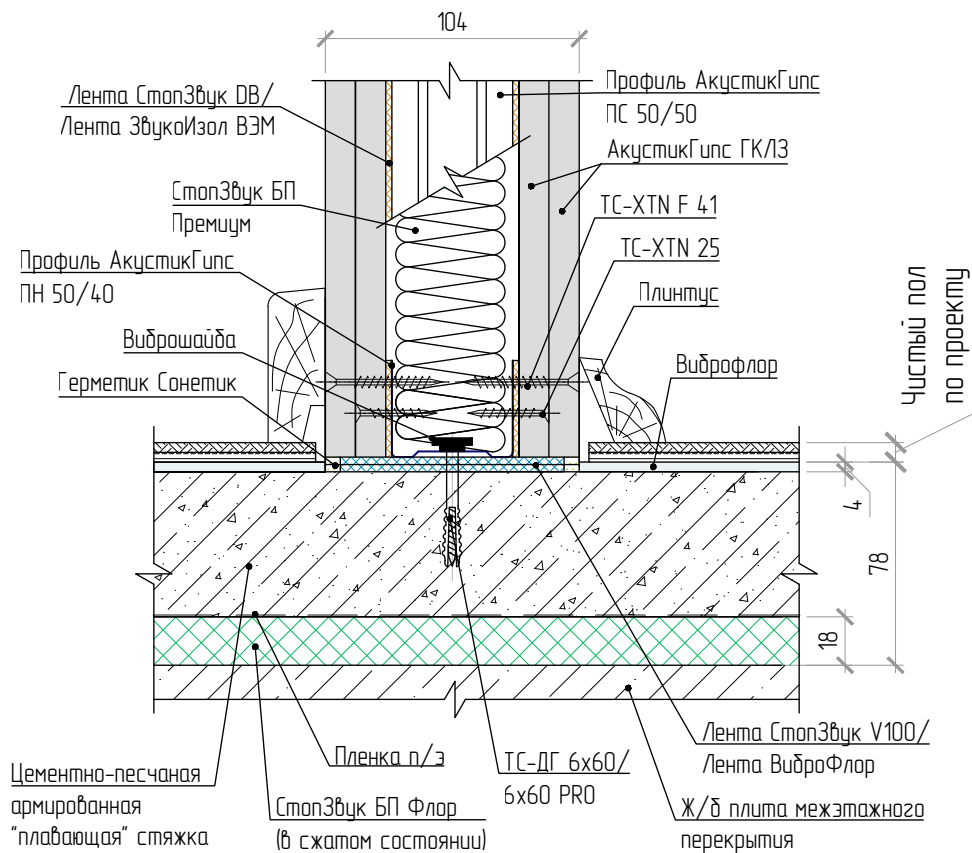


Тип конструкции	Формула сечения <sup>1</sup>	Толщина <sup>2</sup> пола (мм)	$\Delta R_w$ (дБ)	$R_w$ (дБ)	$\Delta L_{nw}$ (дБ)
ТС-4.3.1	ЖБП140-СЗСПФ/СЗБПФ-ПЗ-ЦПС60-ЧП	78	11-13	67	40

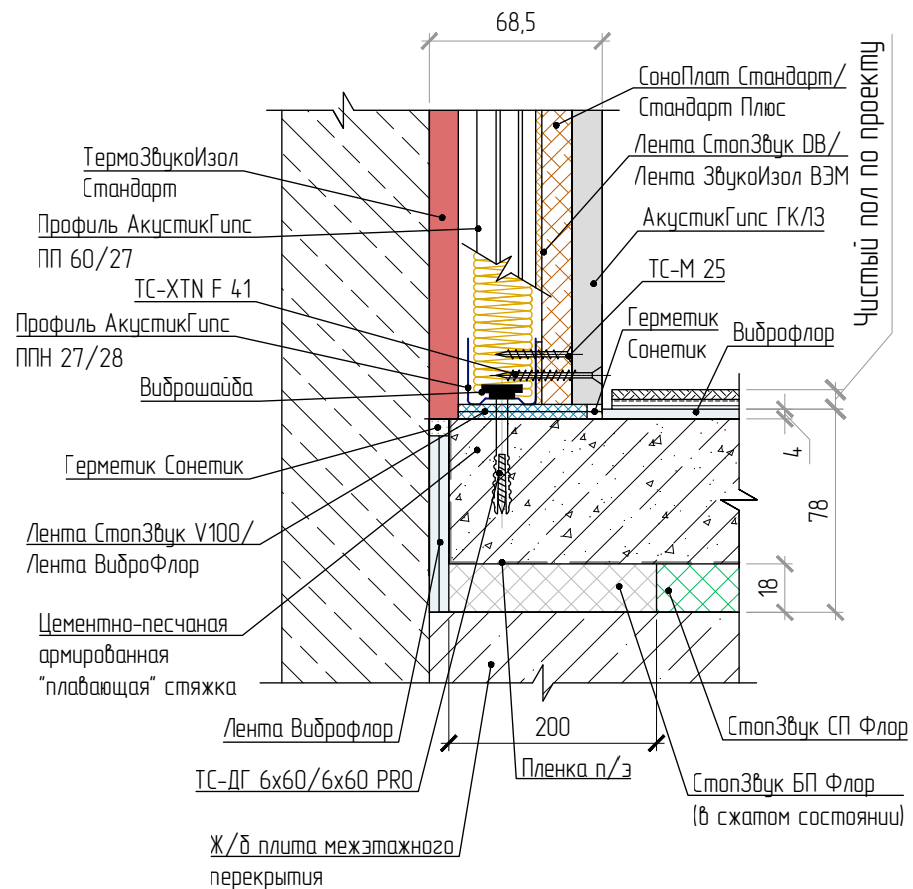
<sup>1</sup> Под "формулой сечения" понимается символическая запись комбинации слоев, из которых состоит звукоизолирующий пол. Запись выполнена с помощью сокращенных названий слоев (см. Приложение "Б").

<sup>2</sup> Толщина звукоизолирующего пола дана без учета толщины слоев чистого пола.

Примыкание звукоизолирующего пола к звукоизолирующей перегородке ТС-1.1



Примыкание звукоизолирующего пола к звукоизолирующей облицовке стены ТС-2.2

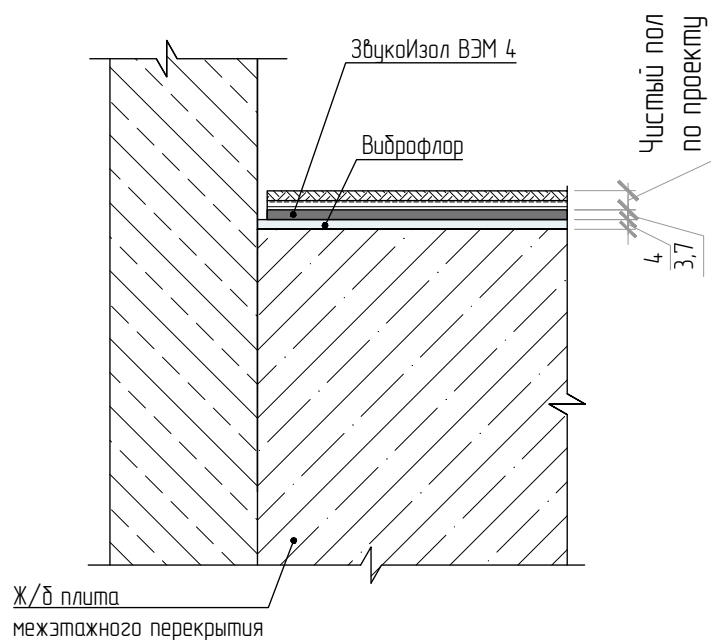


Звукоизолирующий пол толщиной 7,7 мм, тип ТС-4.5 (Стандарт М)

$\Delta L_{nw} = 22$  дБ

$\Delta R_w = 7$  дБ

$R_w = 58$  дБ

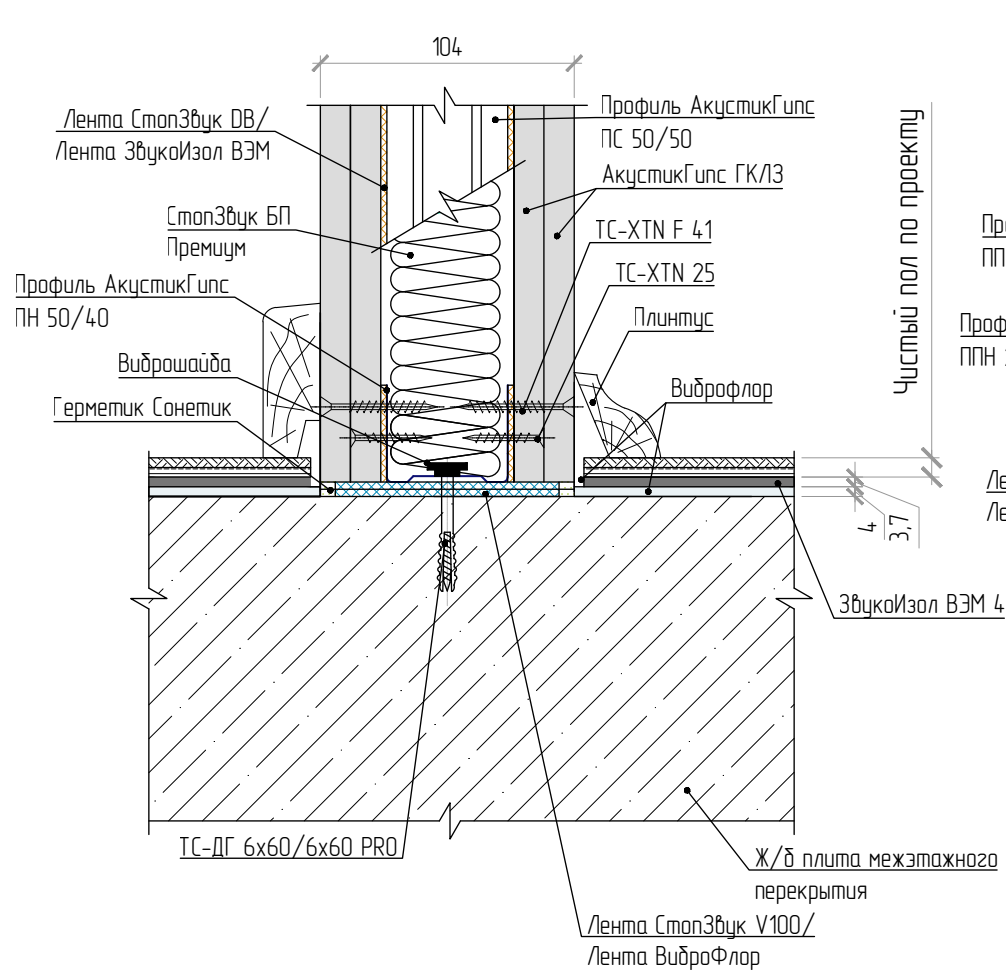


Тип конструкции	Формула сечения <sup>1</sup>	Толщина <sup>2</sup> пола (мм)	$\Delta R_w$ (дБ)	$R_w$ (дБ)	$\Delta L_{nw}$ (дБ)
ТС-4.5	ЖБП140-ВФ-ВЭМ4-ЧП	7,7	7	58	22

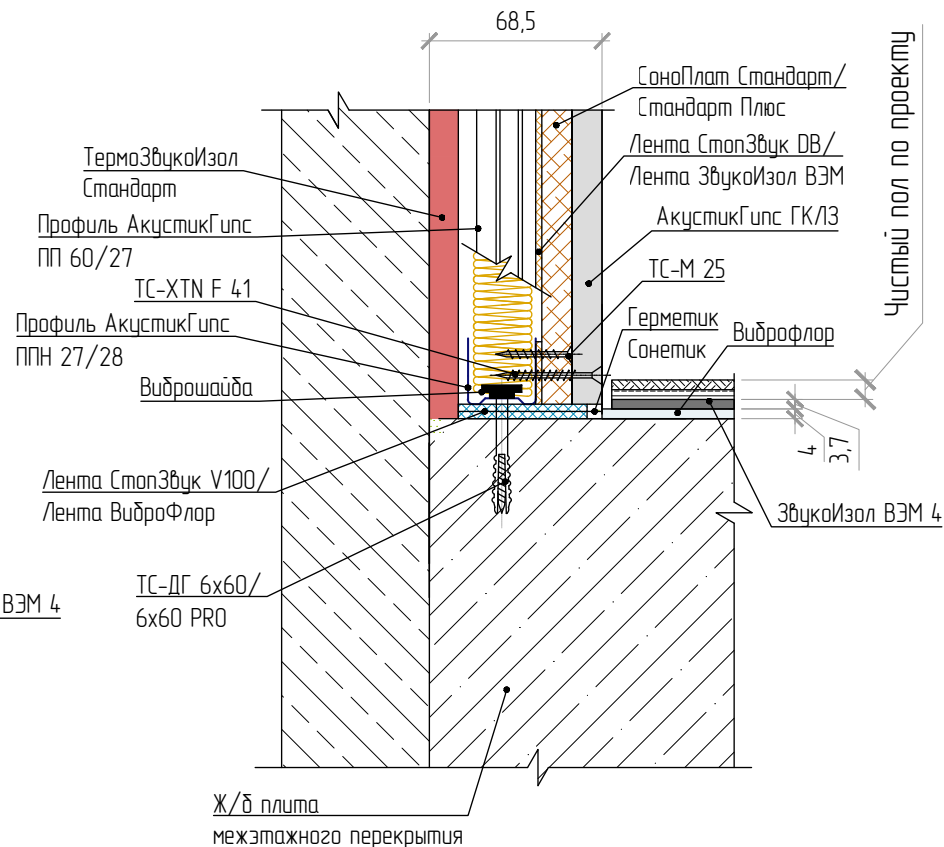
<sup>1</sup> Под "формулой сечения" понимается символическая запись комбинации слоев, из которых состоит звукоизолирующий пол. Запись выполнена с помощью сокращенных названий слоев (см. Приложение "Б").

<sup>2</sup> Толщина звукоизолирующего пола дана без учета толщины слоев чистого пола.

Примыкание звукоизолирующего пола  
к звукоизолирующей перегородке ТС-1.1



Примыкание звукоизолирующего пола  
к звукоизолирующей облицовке стены ТС-2.2



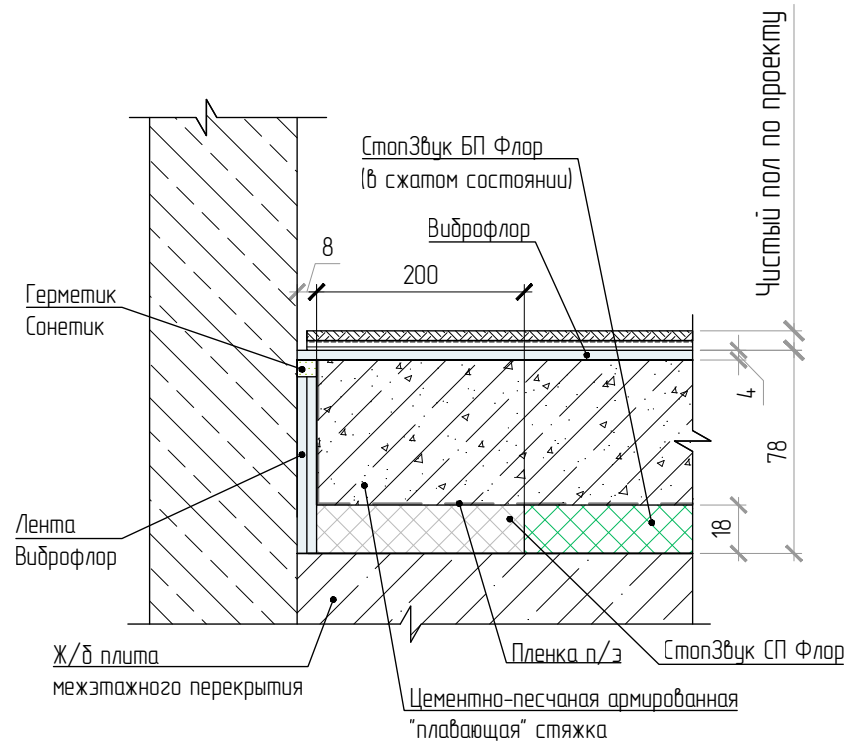
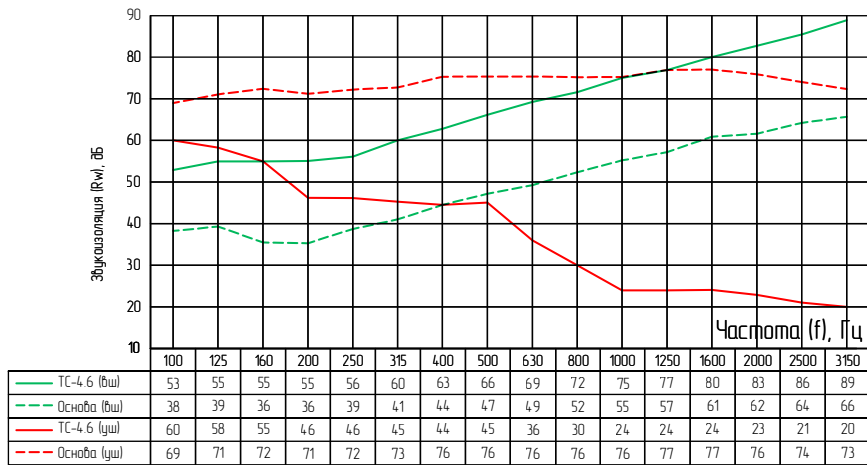
# Звукоизолирующий пол толщиной 78 мм, тип ТС-4.6 (Усиленная Премиум)

$\Delta L_{nw} = 40$  дБ

$\Delta R_w = 11-13$  дБ

$R_w = 67$  дБ

Частотные характеристики изоляции воздушного,  $R_w(f)$ , и ударного,  $L_{nw}(f)$ , шумов, дБ



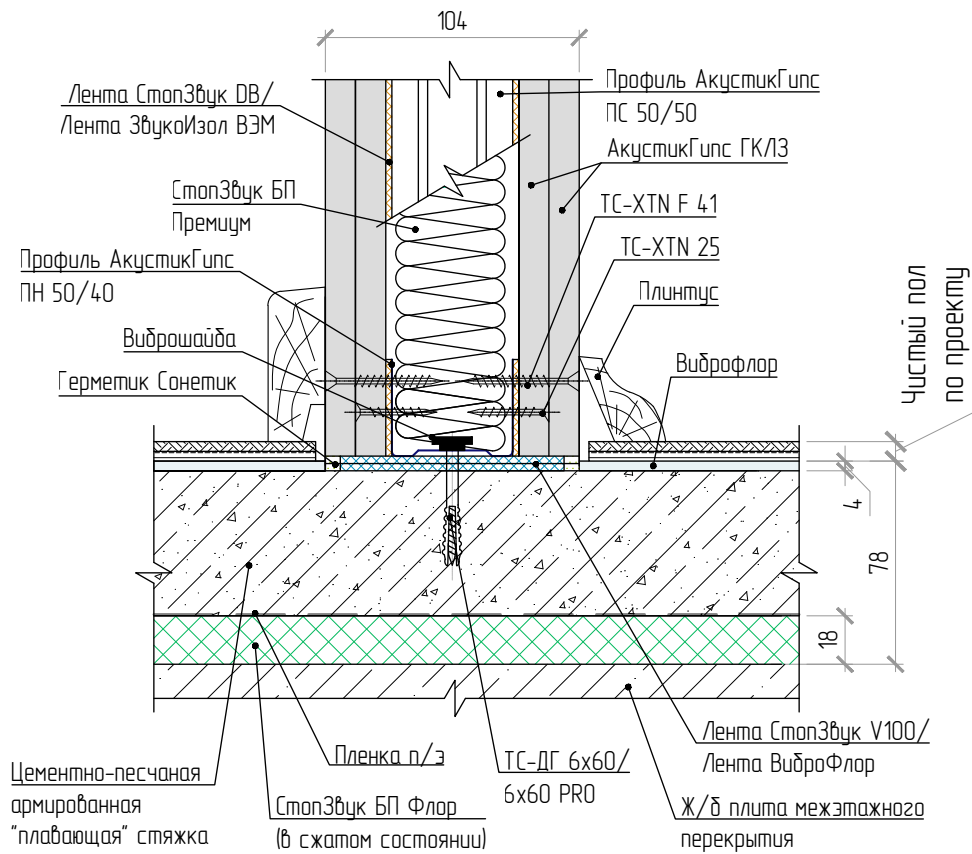
Тип конструкции	Формула сечения <sup>1</sup>	Толщина <sup>2</sup> пола (мм)	$\Delta R_w$ (дБ)	$R_w$ (дБ)	$\Delta L_{nw}$ (дБ)
ТС-4.6	ЖБП140-СЗСПФ/СЗБПФ-ПЗ-ЦПС60-ЧП	78	11-13	67	40

<sup>1</sup> Под "формулой сечения" понимается символическая запись комбинации слоев, из которых состоит звукоизолирующий пол. Запись выполнена с помощью сокращенных названий слоев (см. Приложение "Б").

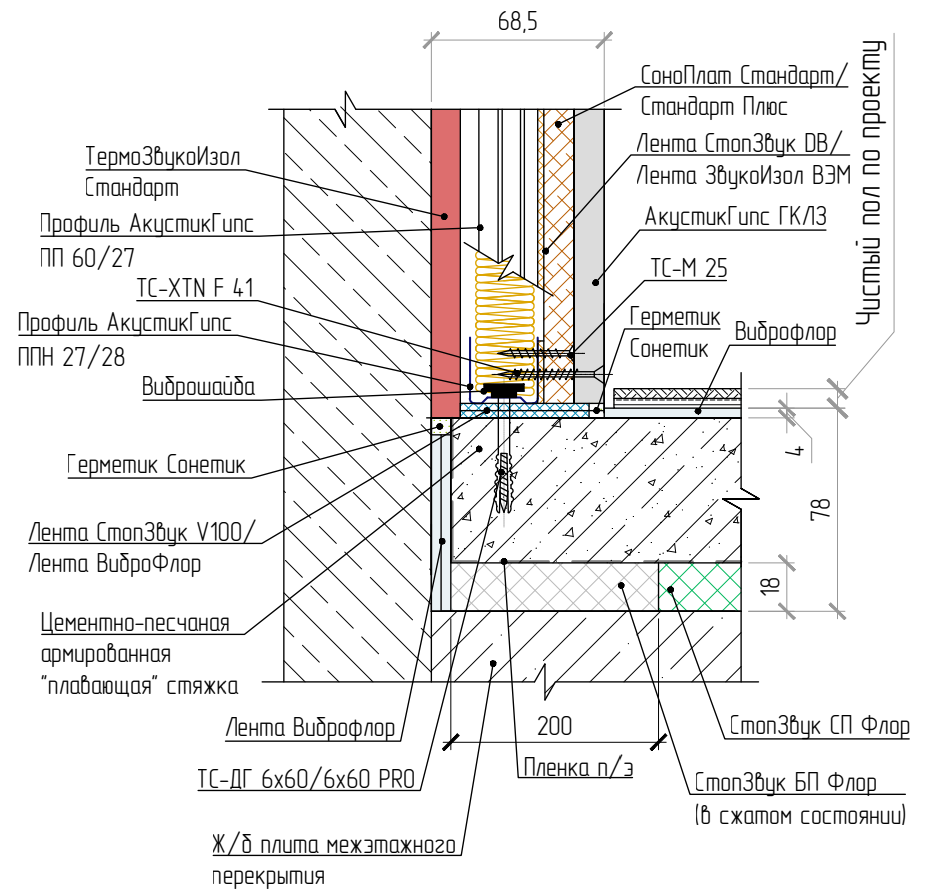
<sup>2</sup> Толщина звукоизолирующего пола дана без учета толщины слоев чистого пола.



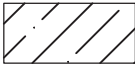



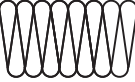
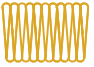




Примыкание звукоизолирующего пола к звукоизолирующей перегородке ТС-1.1










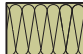

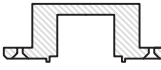




Примыкание звукоизолирующего пола к звукоизолирующей облицовке стены ТС-2.2



Перечень акустических материалов и конструктивных элементов

Наименование	Сокращенное название	Условное обозначение	Краткое описание
Беспустотная ж/б плита межэтажного перекрытия	ЖБП140		Толщина 140 мм
Цементно-песчаная стяжка	ЦПС50/ ЦПС60		Толщина 50 мм/60 мм
Межквартирные стены железобетонные	ЖБС140		Толщина 140 мм
Межквартирные стены из пенобетонных блоков	ПБС200		Толщина 200 мм
ТермоЗвукоИзол Стандарт	ТЗИСТ		Стекловолоконный холст толщиной 14 мм, уплотненный иглопробивным (механическим) способом, запаянный в защитную оболочку из спанбонда
СтопЗвук БП Премиум	СЗБППремиум		Звукопоглощающая плита объемной плотностью 60 кг/м <sup>3</sup> и толщиной 50 мм из базальтового волокна, кашированная стекловолокном с одной стороны
СтопЗвук БП Прайм	СЗБППрайм		Звукопоглощающая плита объемной плотностью 65 кг/м <sup>3</sup> и толщиной 27 мм из базальтового волокна
СтопЗвук БП Флор	СЗБПФ		Звукопоглощающая плита объемной плотностью 90-100 кг/м <sup>3</sup> и толщиной 20 мм из базальтового волокна
СтопЗвук СП Флор	СЗСПФ		Негорючая звукоизолирующая плита объемной плотностью 90 кг/м <sup>3</sup> и толщиной 20 мм на основе стеклянного штапельного волокна
СтопЗвук-М	СЗМ		Битумно-полимерный рулонный материал толщиной 4,5 мм, с подложкой из полиэфирного волокна
ЗвукоИзол Гидро	ЗИГ		Битумно-полимерный рулонный материал толщиной 4,5 мм, с подложкой из газовспененного пенополиэтилена
СоноПлат Комби	СПКомби		Комбинированная панель толщиной 22 мм, из древесно-волоконистого прессованного листа, наполненного тонкодисперсным кварцевым песком и подложкой из мягкого ДВП
Герметик Сонетик	-		Негорючий однокомпонентный силиконовый герметик с кремнийсодержащими добавками

Наименование	Сокращенное название	Условное обозначение	Краткое описание
Виброфлор	ВФ		Упругий нетканый холст-прокладка толщиной 4 мм из полиэфирного волокна первичной обработки, без связующих веществ
Мембрана ЗвукоИзол ВЭМ 2(СМК)	ВЭМ2		Тонкая тяжелая вязкоэластичная мембрана толщиной 2 мм на основе сложной полимерной композиции. СМК – модификация с самоклеющимся слоем
Мембрана ЗвукоИзол ВЭМ 4(СМК)	ВЭМ4		Тонкая тяжелая вязкоэластичная мембрана толщиной 4 мм на основе сложной полимерной композиции. СМК – модификация с самоклеющимся слоем
ЗвукоИзол Флекс/ ЗвукоИзол Флекс (смк)	ЗИФ		Звукоизоляционный материал толщиной 12 мм на основе эластомерного каучука и минерально-полимерной мембраны повышенной плотности. СМК – модификация с самоклеющимся слоем
ЗвукоИзол Флекс AL/ ЗвукоИзол Флекс AL (смк)	ЗИФСМК		Звукоизоляционный материал толщиной 12 мм на основе эластомерного каучука и минерально-полимерной мембраны повышенной плотности с защитным алюминиевым покрытием. СМК – модификация с самоклеющимся слоем
АкустикГипс ГКЛЗ	ГКЛЗ		Армированный стекловолокном гипсокартонный лист (ГКЛ) повышенной плотности, толщиной 12,5 мм/ 15 мм
	ГКЛЗ15		
АкустикГипс М1	АГМ1		Композитная панель толщиной 17 мм, состоящая из армированного гипсокартонного листа (ГКЛ) повышенной плотности и тяжелой вязкоэластичной мембраны
СоноПлат	СП		Панель толщиной 12 мм из древесно-волокнутого прессованного листа с гофрированной структурой, наполненная тонкодисперсным кварцевым песком
АкустикГипсBasic 40	АГ40		Сэндвич-панель толщиной 40 мм, состоящая из гипсоволокнистой плиты (ГВЛ) толщиной 20 мм с фальцевым смещением для стыковки и штапельной стекловолокнутой плиты толщиной 20 мм. Предусмотрено восемь заводских отверстий под крепления
АкустикГипсBasic 70	АГ70		Сэндвич-панель толщиной 70 мм, состоящая из гипсоволокнистой плиты (ГВЛ) толщиной 20 мм с фальцевым смещением для стыковки и базальтовой плиты плотностью 45 кг/м <sup>3</sup> толщиной 50 мм
АкустикГипс Бокс	-		Короб для монтажа в точках установки светильников на основе армированного гипсокартонного листа (ГКЛ) повышенной плотности и тяжелой вязкоэластичной мембраны ЗвукоИзол ВЭМ 4(СМК)
SoundPack MULTI	-		Наборные подрозетники СаундПак (SoundPack) применяются совместно с системами звукоизоляции и служат для повышения их эффективности, минимизируя проникновение звука через отверстия для электророзеток и выключателей.
Лента СтопЗвук DB	-		Лента из мелкопористого пенополиэтилена толщиной 2,5 мм, шириной 50 мм
Лента СтопЗвук V100	-		Лента на основе стекловолокна толщиной 4 мм, шириной 100 мм, укладывается в два слоя

Спецификация крепёжных и металлических изделий

Наименование и марка изделия		Эскиз изделия	Масса 1 п.м., кг	Толщина, мм	Стандартная длина, мм
Профиль АкустикГипс стоечный	ПС 50/50		0,73	0,6	3000
Профиль стоечный	ПС 100/50		0,97	0,55	3000, 4000
Профиль направляющий	ПН 100/40		0,85	0,5	3000

Наименование и марка изделия		Эскиз изделия	Масса 1 п.м., кг	Толщина, мм	Стандартная длина, мм
Профиль АкустикГипс направляющий	ПН 50/40		0,61	0,6	3000
Профиль АкустикГипс потолочный направляющий	ППН 27/28		0,4		
Профиль АкустикГипс потолочный	ПП 60/27		0,6		

Наименование и марка изделия	Эскиз изделия	Назначение
Виброподвес СоноКреп Протектор Pro		Для крепления профилей АкустикГипс к плитам перекрытия в уровне потолков и к стенам
Виброподвес СоноКреп Протектор		
Виброподвес СоноКреп ЕП20		
ТС-ХТН 25		Для крепления АкустикГипс ГКЛЗ, СоноПлат, АкустикГипс М1 к профилям АкустикГипс
ТС-ХТН 41/ ТС-ХТН F 41		
ТС-М 55		
ТС-М 25		
ТС-У 5x30		

Наименование и марка изделия	Эскиз изделия	Назначение
ТС-ММ 13		Для крепления профилей АкустикГипс и виброподвесов СоноКреп.
ТС-ГВЛ 30 из Крепежа АГ		Для крепления гипсоволокнистых плит (ГВЛ)
Крепеж АГ 40		Крепежные элементы для сэндвич-панелей АкустикГипс Basic
Крепеж АГ 70		
Дюбель-гвоздь тарельчатый 10/70		Для крепления к стенам и межэтажным перекрытиям мягких акустических материалов и ДВП
Дюбель полимерный 6x70		Для крепления СоноПлат Комби
ТС-ДГ 6/60		Для крепления профилей АкустикГипс и виброподвесов СоноКреп к стенам и плитам перекрытий



