

# AKUSTILINE MEDICO



# AKUSTILINE MEDICO

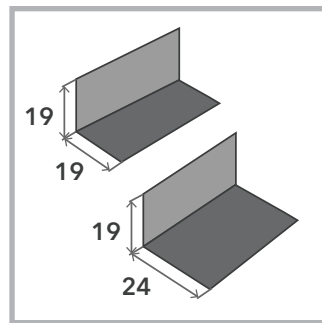
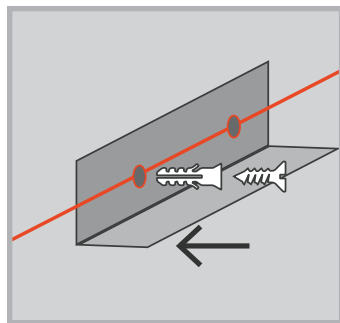
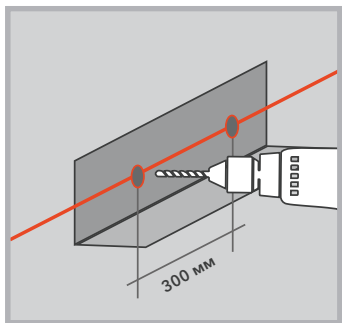
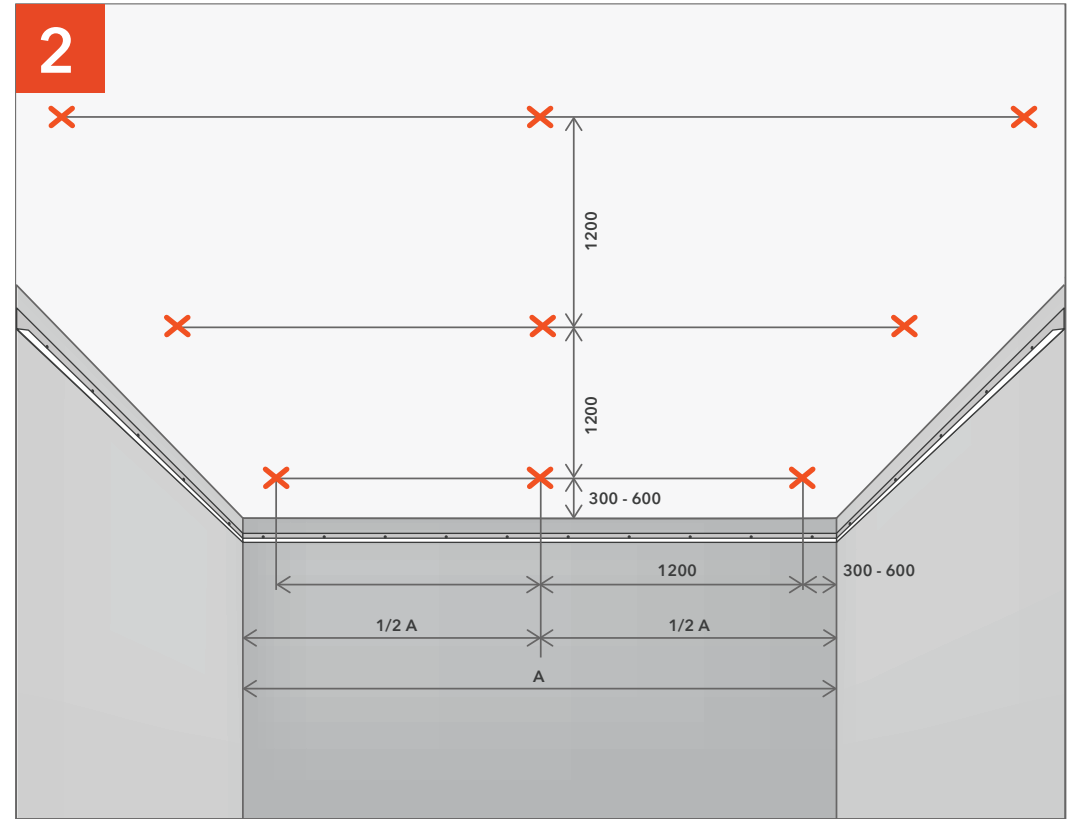
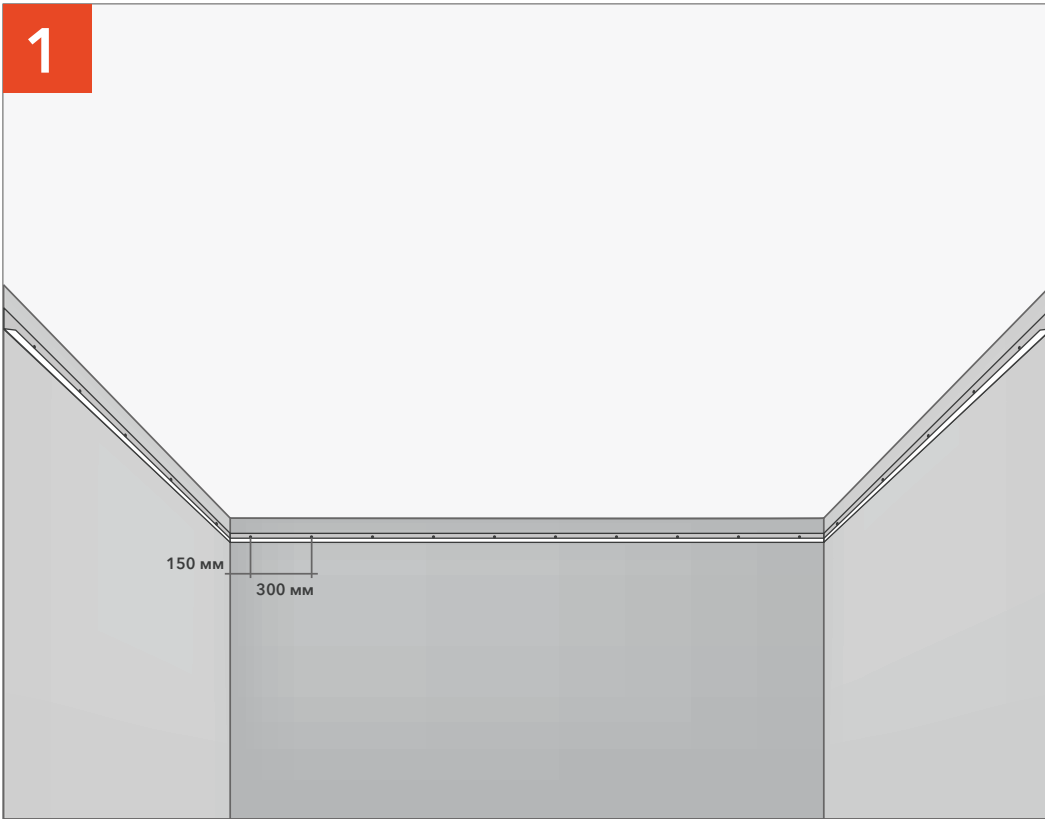
### **комплектующие для кромки X и E24: подвесная система T24**

- Профиль монтажный Akustiline T24 ПН (24 x 28 мм x 0,6 м)
- Профиль монтажный Akustiline T24 ПН (24 x 28 мм x 1,2 м)
- Профиль монтажный Akustiline T24 НН (24 x 32 мм x 3,6 м)
- Угол универсальный Akustiline (19 x 19 мм x 3 м)
- Угол универсальный Akustiline (19 x 24 мм x 3 м)
- Регулируемый европодвес для системы Akustiline Ø2,5мм 2 или 4 отверт.
- прижимная клипса

### **комплектующие для кромки E15: подвесная система T15**

- Профиль монтажный Akustiline T15 ПН (15 x 28 мм x 0,6 м)
- Профиль монтажный Akustiline T15 ПН (15 x 28 мм x 1,2 м)
- Профиль монтажный Akustiline T15 НН (15 x 32 мм x 3,6 м)
- Угол универсальный Akustiline (19 x 19 мм x 3 м)
- Угол универсальный Akustiline (19 x 24 мм x 3 м)
- Регулируемый европодвес для системы Akustiline Ø2,5мм 2 или 4 отверт.
- прижимная клипса





Устанавливаем угол универсальный Akustiline T.

Делаем разметку под регулируемый европодвес для системы Akustiline T24 или T15.

## СХЕМЫ МОНТАЖА ПОДВЕСНОЙ СИСТЕМЫ АКУСТИЛАН Т

ДЛЯ ПАНЕЛЕЙ РАЗМЕРОМ 600X600 мм.

схема 1

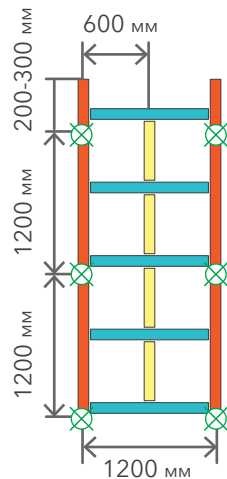


схема 2

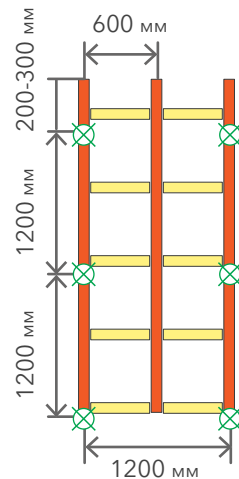
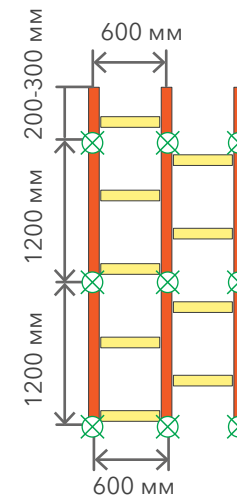


схема 3



ДЛЯ ПАНЕЛЕЙ РАЗМЕРОМ 1200X600 мм.

схема 4

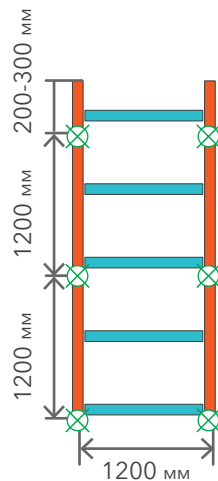


схема 5

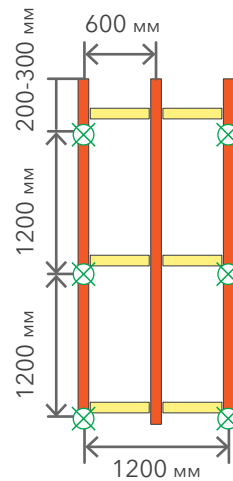
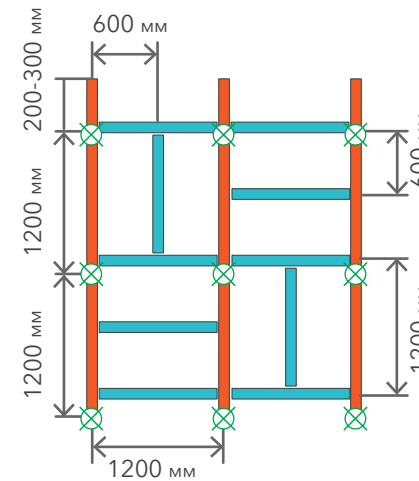
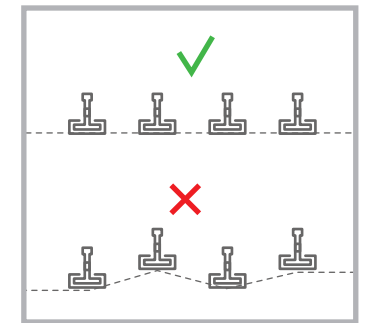
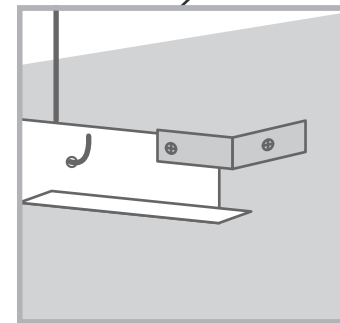
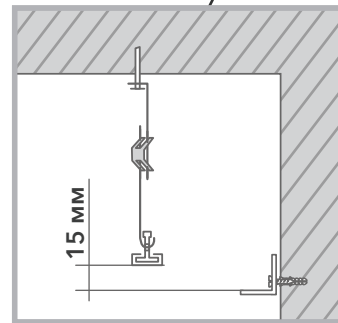
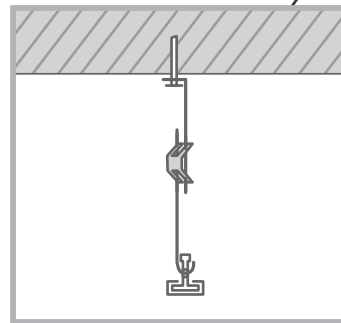
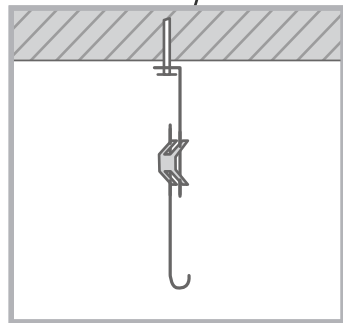
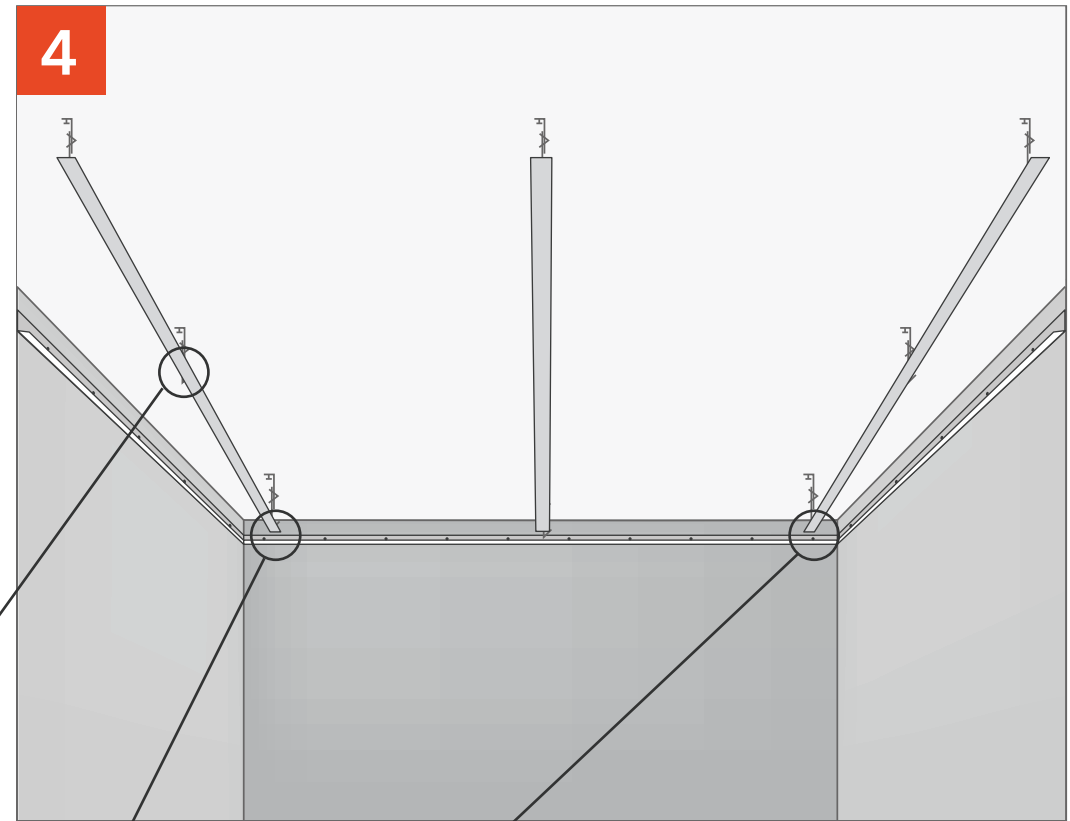
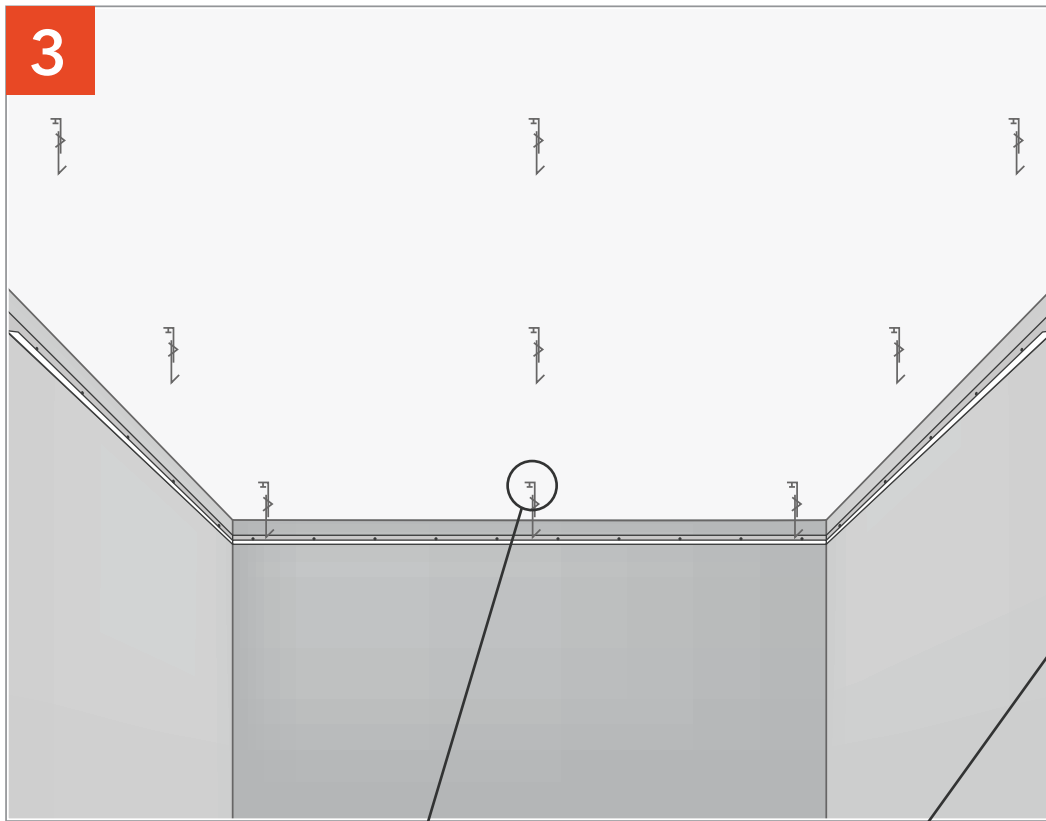


схема 6



⊗ - расстановка подвесов

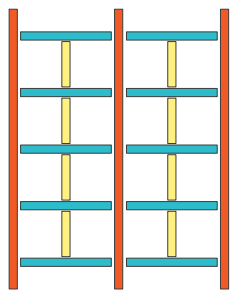
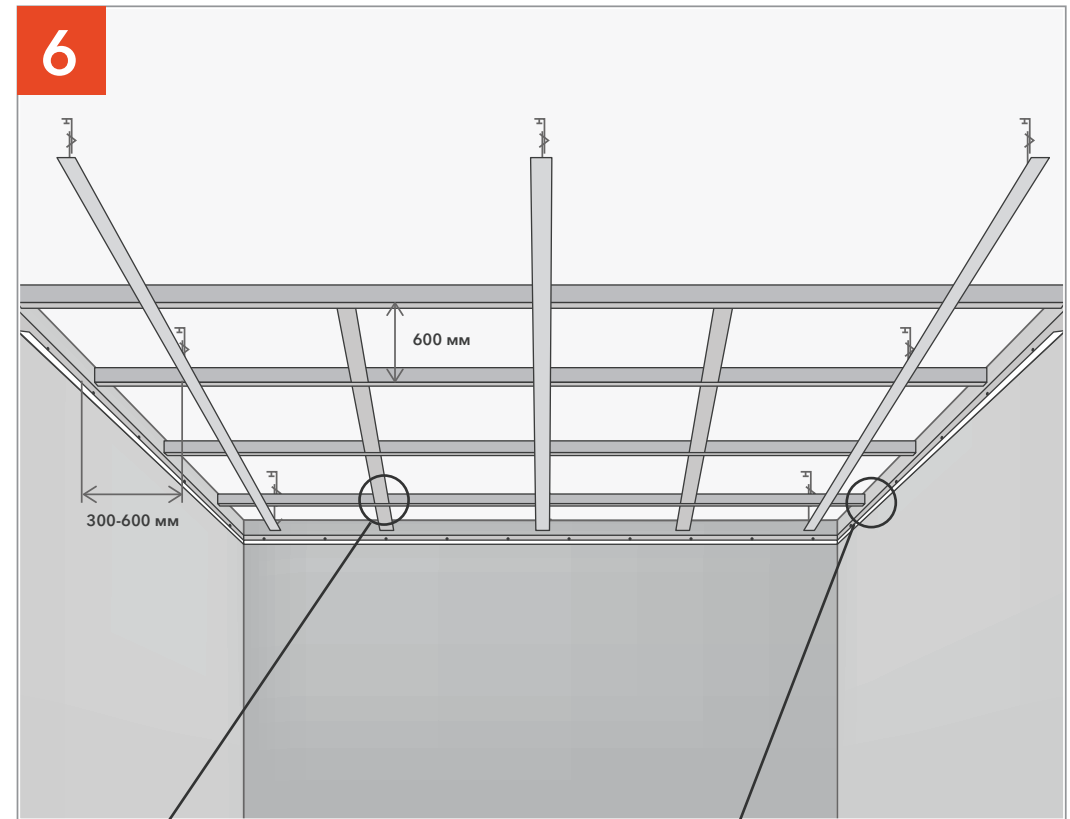
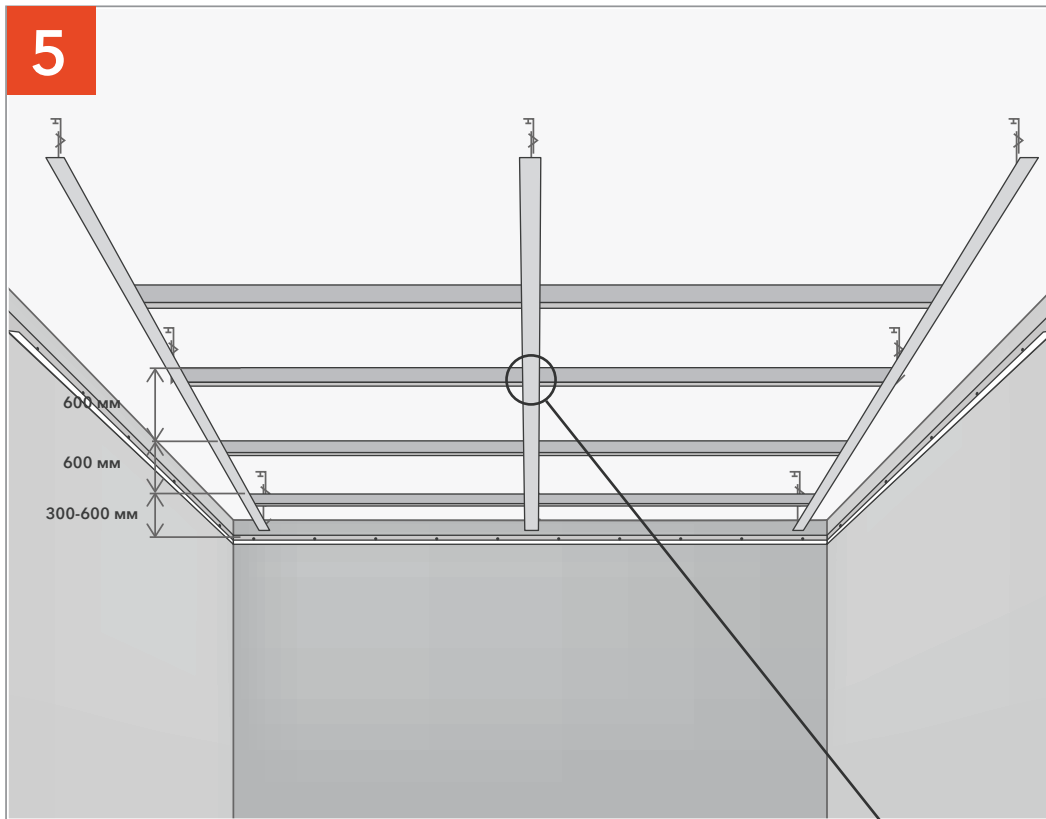
| Подсистема T24    | Длина, мм | Подсистема T15    | Длина, мм |
|-------------------|-----------|-------------------|-----------|
| Akustiline T24 НН | 3600      | Akustiline T15 НН | 3600      |
| Akustiline T24 ПН | 1200      | Akustiline T15 ПН | 1200      |
| Akustiline T24 ПН | 600       | Akustiline T15 ПН | 600       |



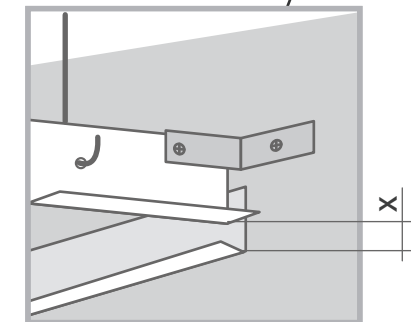
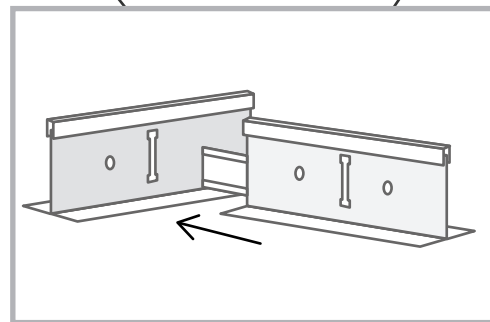
Фиксируем регулируемый подвес для системы Akustiline T24 или T15 с помощью анкер-клина.

Устанавливаем профиль НН длиной 3600 мм и выравниваем все в одну плоскость. Фиксируем к стене уголками.

## ПОДВЕСНЫЕ ПОТОЛКИ AKUSTILINE MEDICO



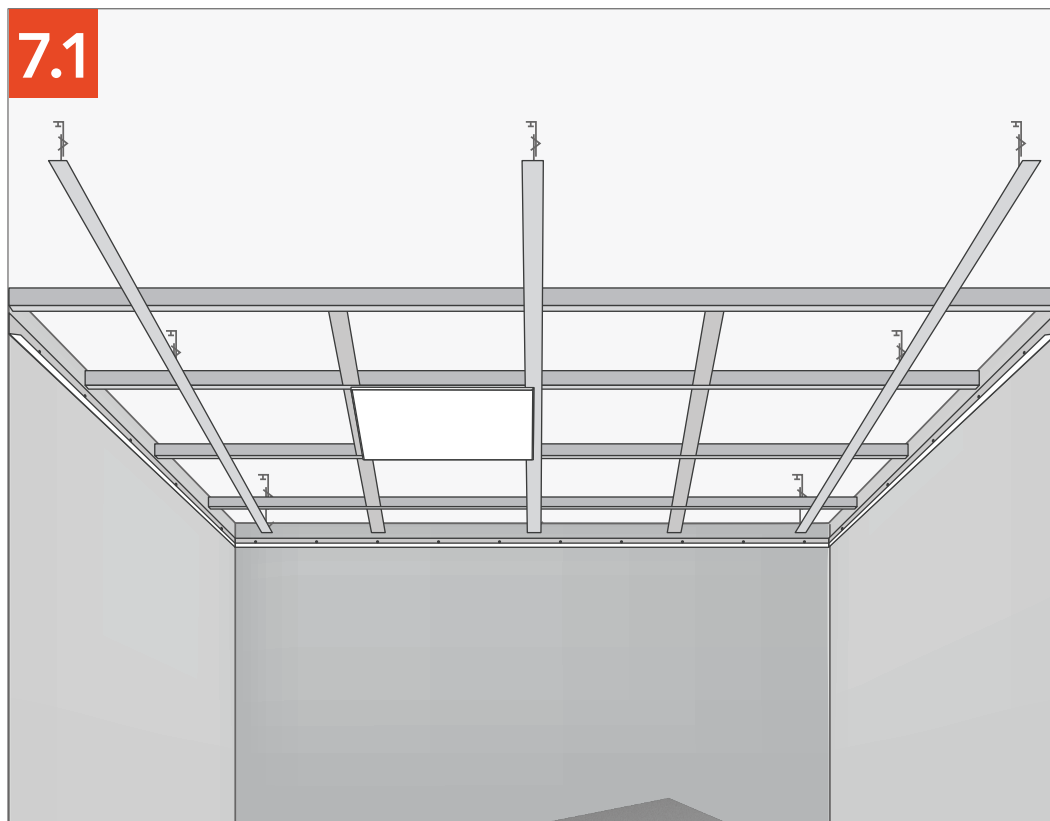
| Профили   | Длина, мм |
|---|-----------|
|  | 3600      |
|  | 1200      |
|  | 600       |



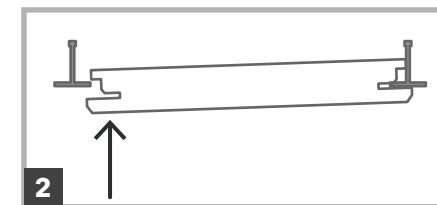
Устанавливаем профиль Акустилайн Т24 или Т15 ПН 1200 с шагом 600. Первый профиль от стены располагаем на расстоянии 300-600 мм.

Устанавливаем профиль Акустилайн Т24 или Т15 ПН длиной 600 мм с шагом 600. Крайние профиля фиксируем уголком к стене, придерживаясь перепада высот X в 7 мм (Акустилайн Гамма Е) или 15 мм (Акустилайн Гамма X).

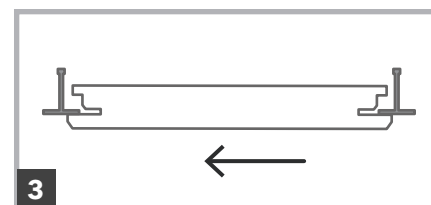
7.1



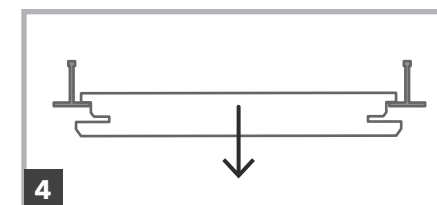
1 Вставьте край панели демонтажным пазом в Т-образный профиль.



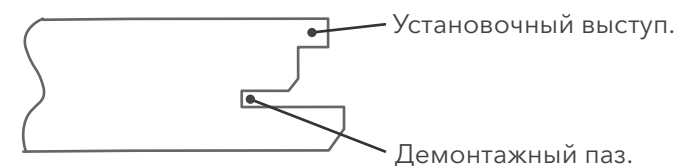
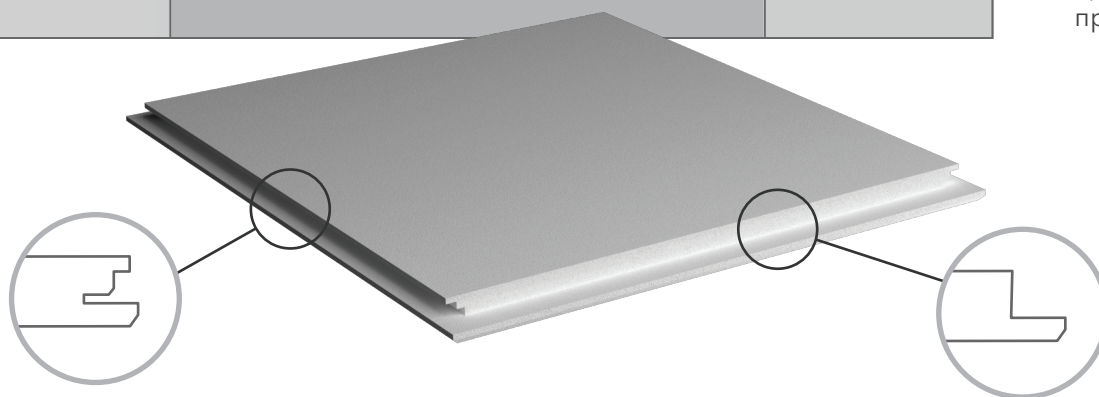
2 Поднимите верхнюю сторону противоположного края панели над Т-образным профилем.



3 Отведите панель назад так, чтобы установочный выступ края панели лежал на Т-образном профиле.



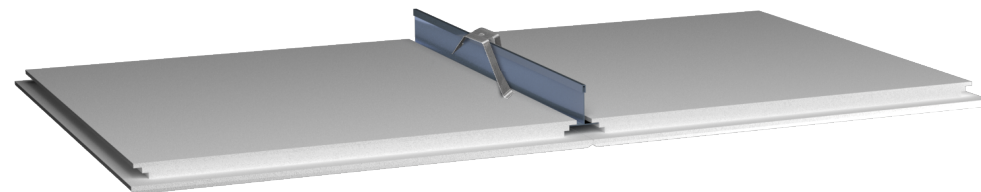
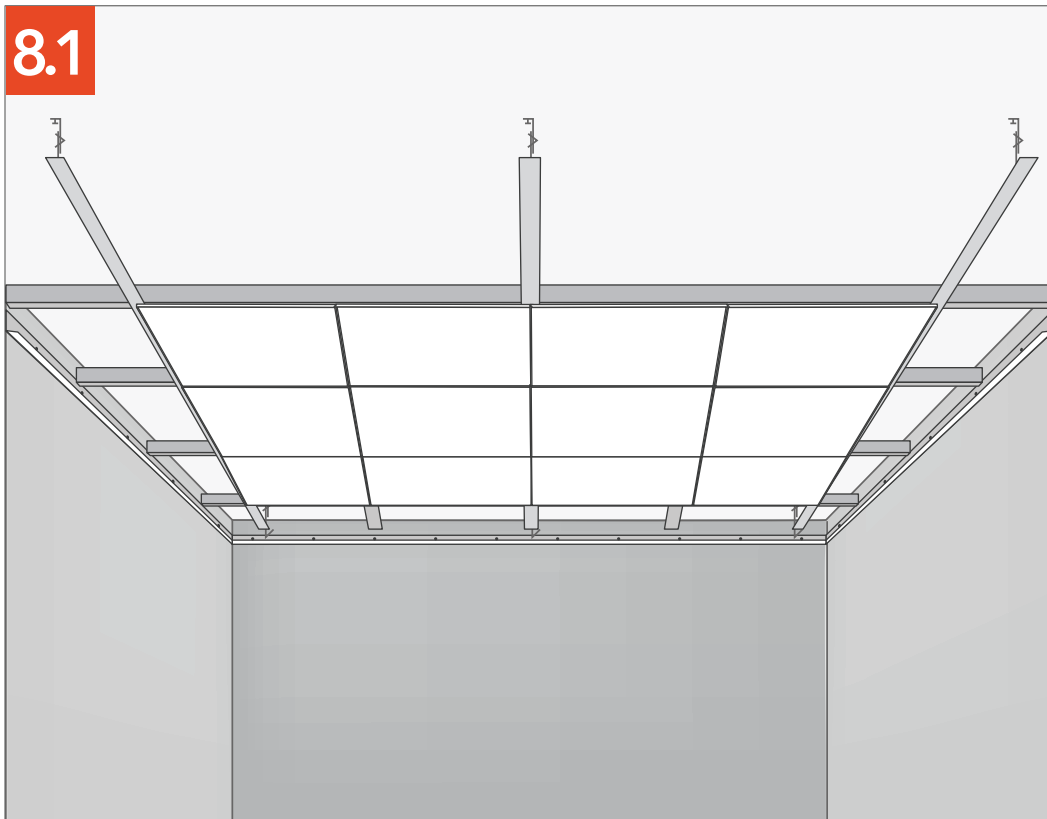
4 Аккуратно установите противоположный край панели в нужное положение.



Монтируем плиты Акустилайн Гамма X.

**ПОДВЕСНЫЕ ПОТОЛКИ AKUSTILINE MEDICO X**

8.1



Монтируем остальные плиты Акустилайн Гамма X по аналогичной схеме, кроме периметра.

После монтажа панели установить клипсы для предотвращения подвижки плит, из расчета 2 клипсы на панель 0,6X0,6 м и 4 клипсы на панель 1,2X0,6 м.

**ПОДВЕСНЫЕ ПОТОЛКИ AKUSTILINE MEDICO X**



## СХЕМЫ РАССТАНОВКИ КЛИПС

схема 1

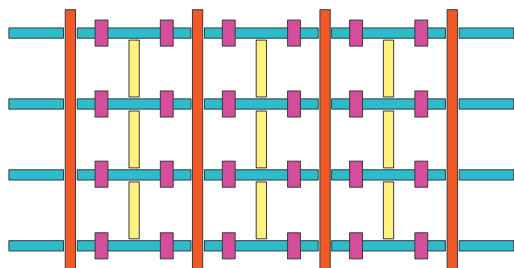


схема 2

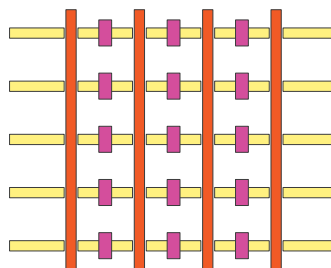


схема 3

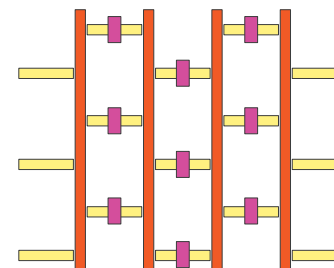


схема 4

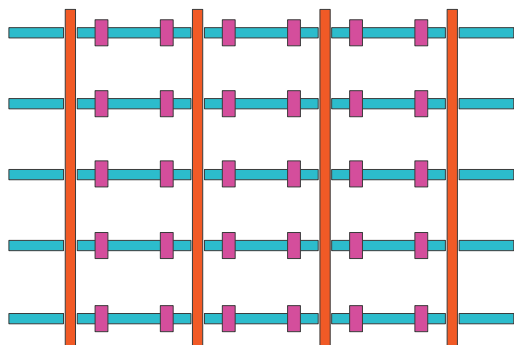


схема 5

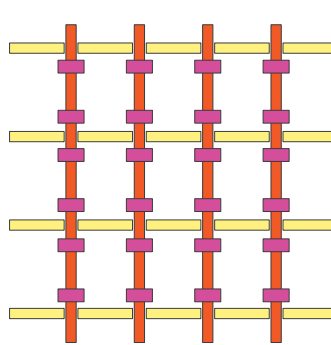
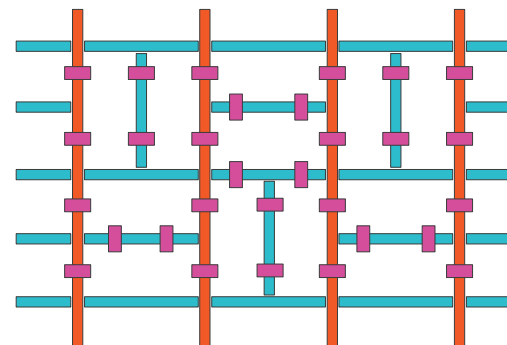


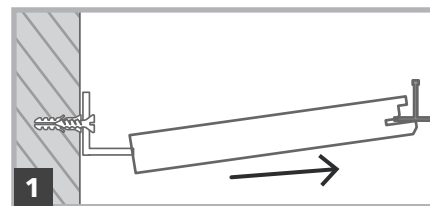
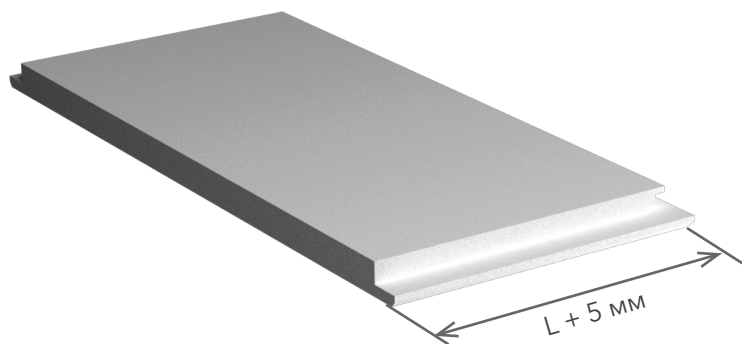
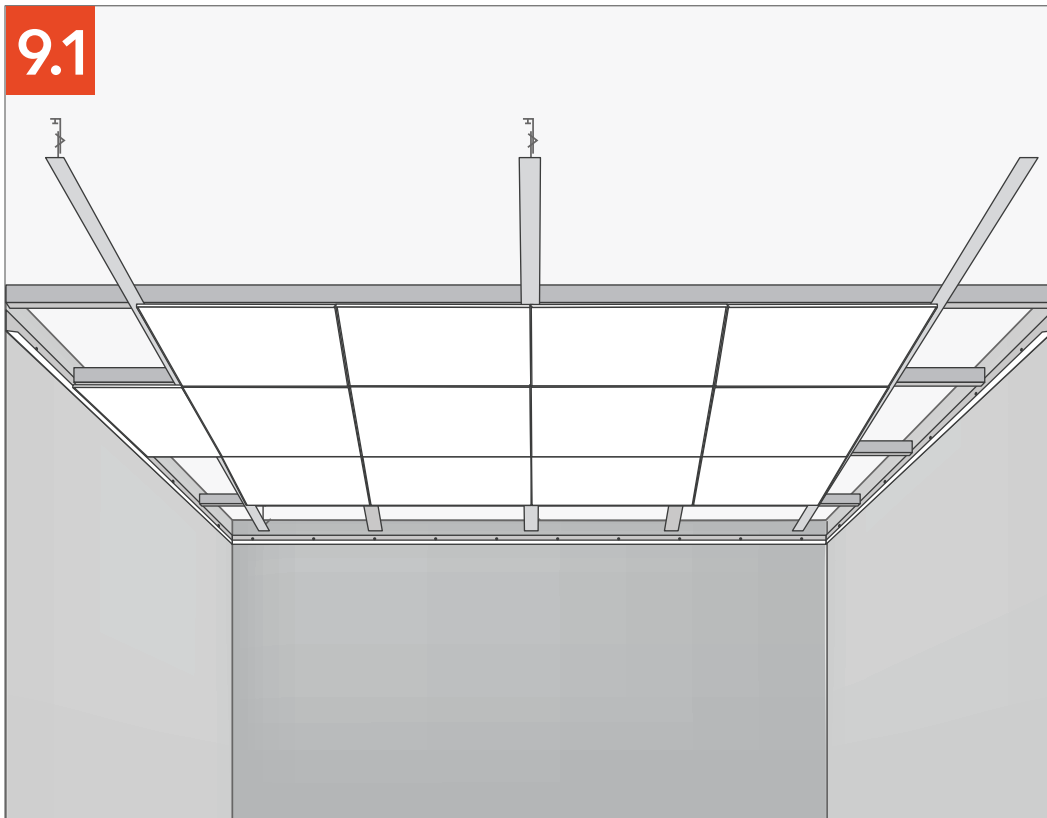
схема 6



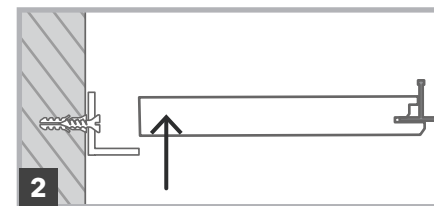
■ - расстановка клипс

| Подсистема T24    | Длина, мм | Подсистема T15    | Длина, мм |
|-------------------|-----------|-------------------|-----------|
| Akustiline T24 НН | 3600      | Akustiline T15 НН | 3600      |
| Akustiline T24 ПН | 1200      | Akustiline T15 ПН | 1200      |
| Akustiline T24 ПН | 600       | Akustiline T15 ПН | 600       |

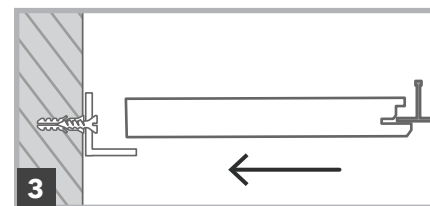
9.1



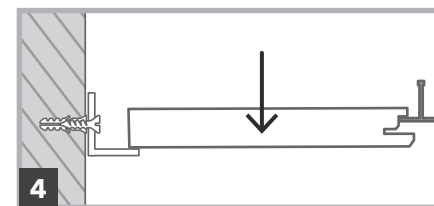
1 Вставьте край панели  
демонтакным пазом  
в Т-образный профиль.



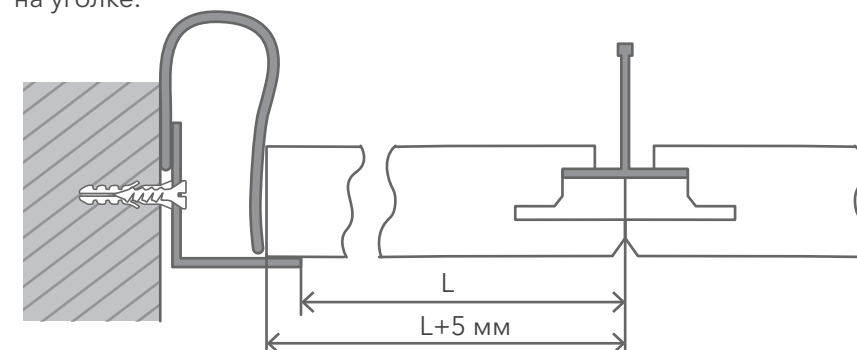
2 Поднимите левую сторону  
панели над уголком.



3 Отведите панель назад так,  
чтобы установочный выступ  
края панели лежал на Т-образном  
профиле, а обрезанный край -  
на уголке.



4 Аккуратно установите  
противоположный край панели  
на уголок.

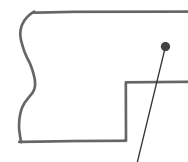
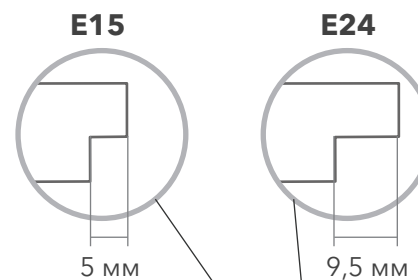
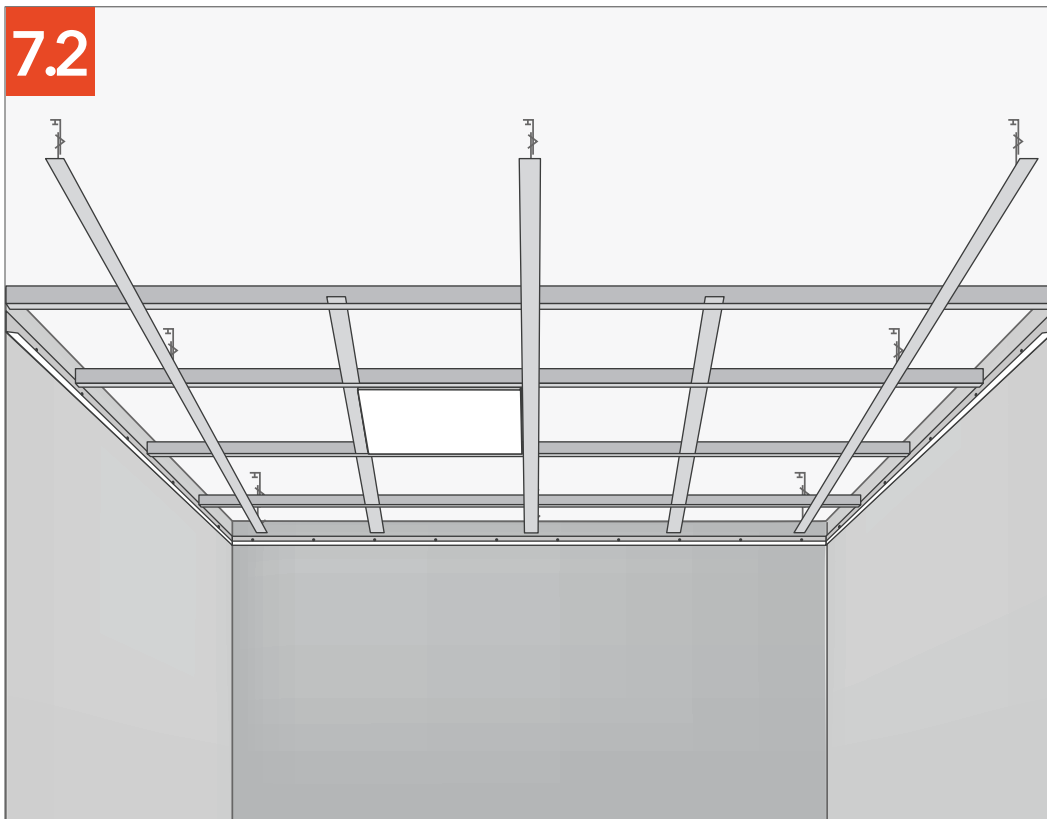


Монтируем плиты Акустилайн Гамма Х по периметру потолка.

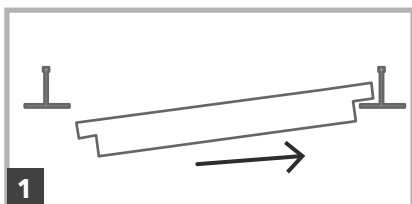
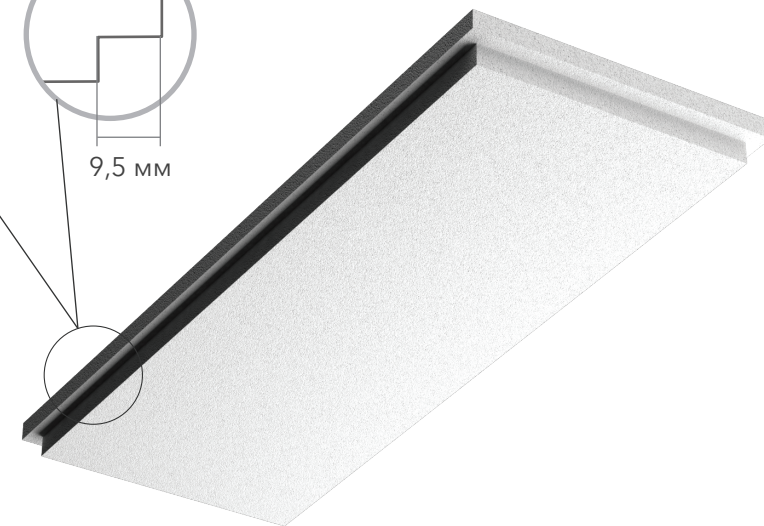
При необходимости устанавливаем фиксирующие пружины.

**ПОДВЕСНЫЕ ПОТОЛКИ AKUSTILINE MEDICO X**

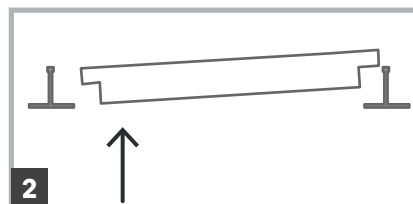
7.2



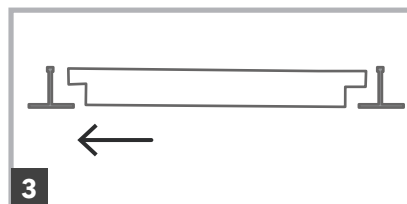
Установочный выступ



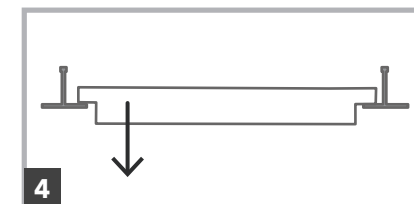
Заведите край панели установочным выступом на T-образный профиль.



Поднимите панель таким образом, чтобы левый установочный выступ оказался над вторым профилем.



Отведите панель влево так, чтобы оба установочных выступа края панели лежали на T-образных профилях.

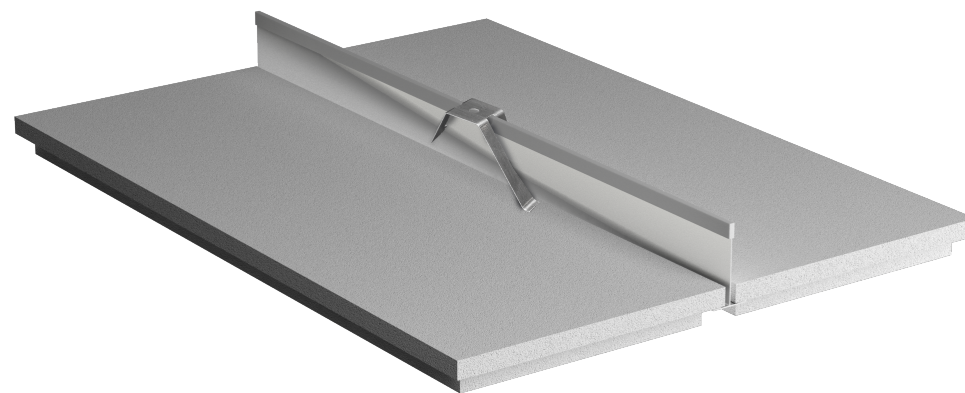
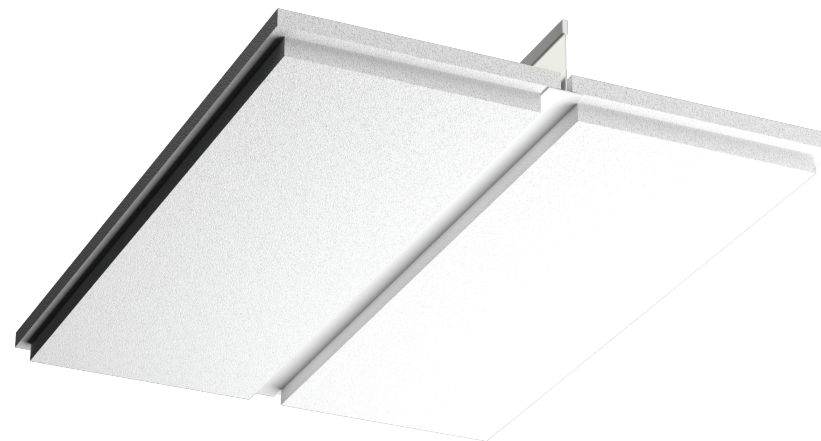
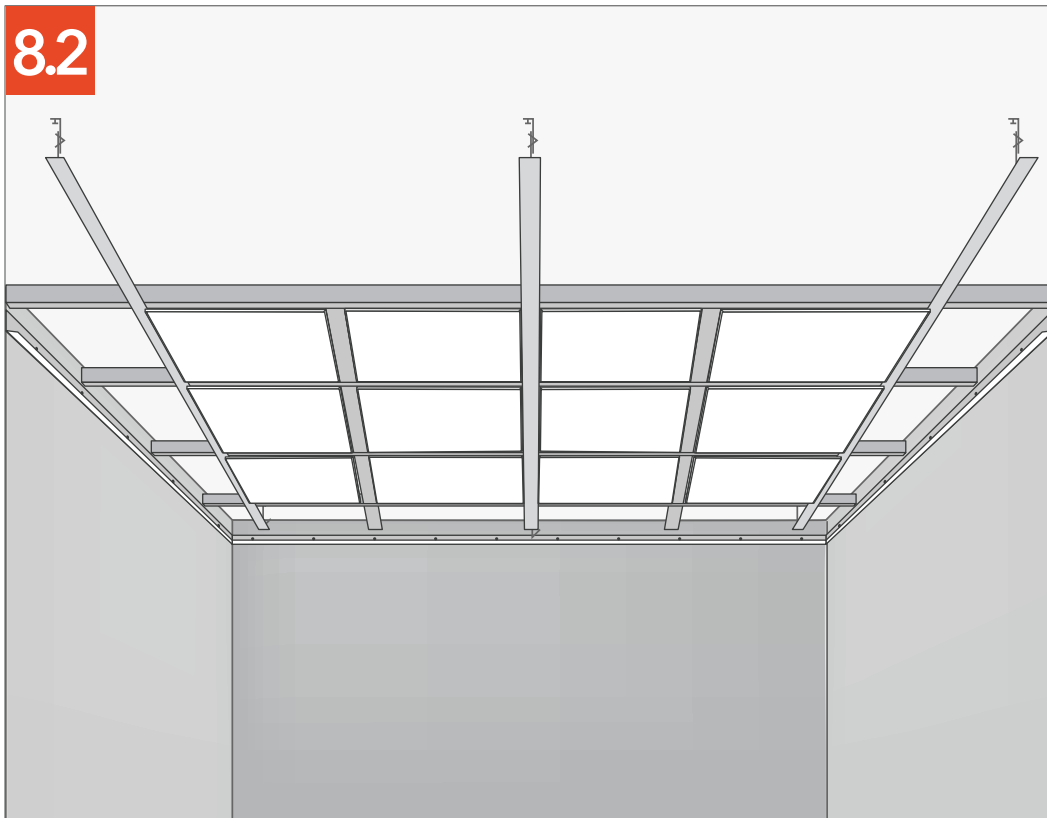


Аккуратно установите установочные выступы на T-образные профили.

Монтируем плиты Акустилайн Гамма Е.

**ПОДВЕСНЫЕ ПОТОЛКИ AKUSTILINE MEDICO E**

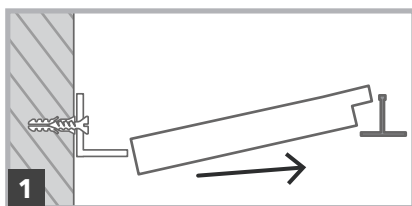
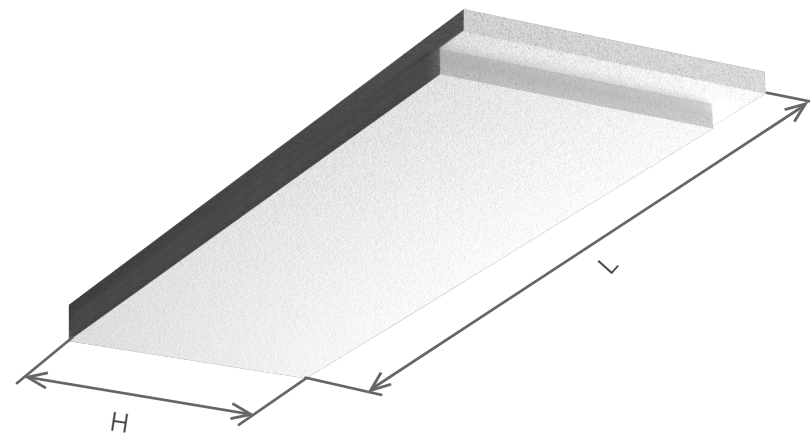
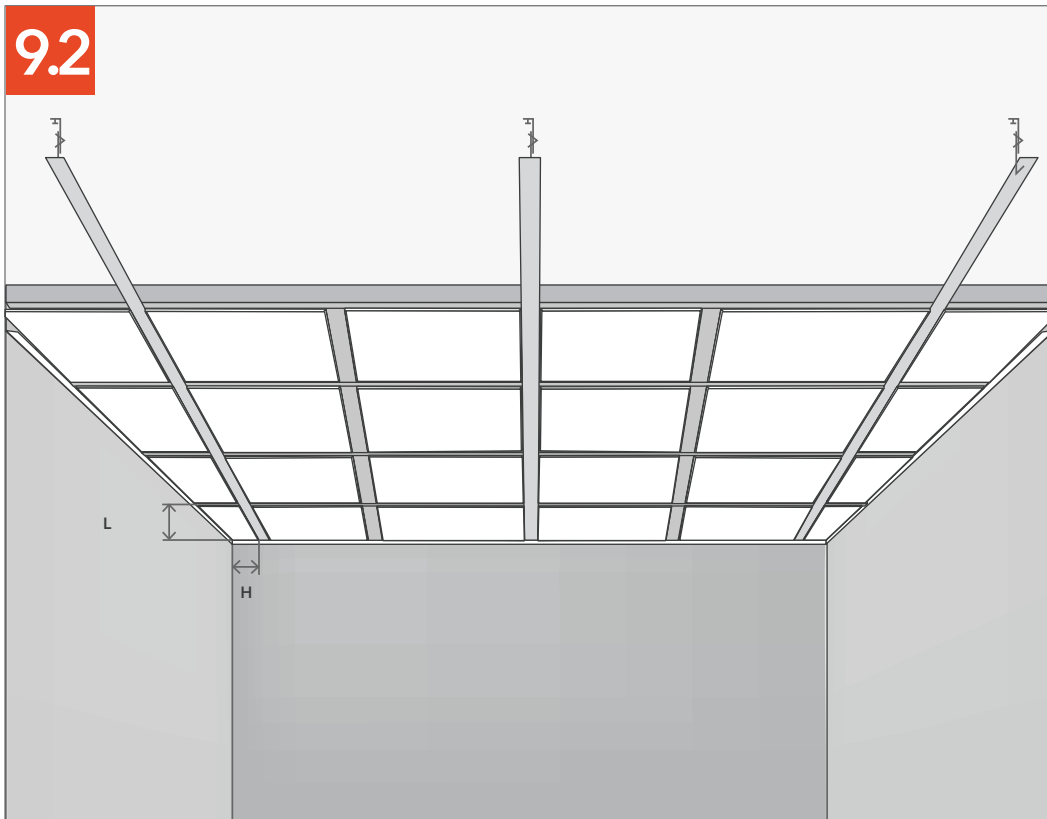
8.2



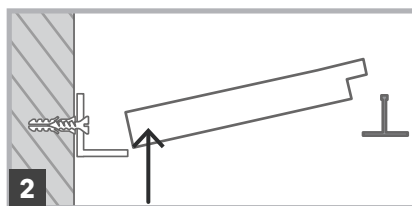
Монтируем остальные плиты Акустилайн Гамма Е по аналогичной схеме, кроме периметра.  
После монтажа панели установить клипсы для предотвращения подвижки плит, из расчета 2 клипсы на панель 0,6X0,6 м и 4 клипсы на панель 1,2X0,6 м.

**ПОДВЕСНЫЕ ПОТОЛКИ AKUSTILINE MEDICO E**

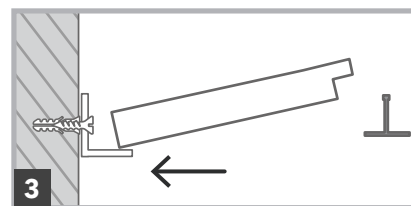
9.2



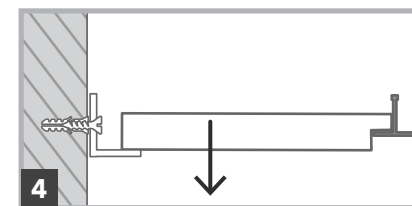
1  
Заведите край панели установочным выступом на Т-образный профиль.



2  
Поднимите левую сторону панели над уголком.



3  
Отведите панель назад так, чтобы установочный выступ края панели лежал на Т-образном профиле, а обрезанный край - на уголке.



4  
Аккуратно установите противоположный край панели на уголок.

Монтируем оставшиеся плиты по периметру.

**ПОДВЕСНЫЕ ПОТОЛКИ AKUSTILINE MEDICO E**