

СТАНДАРТ П

НА ОДИНОЧНОМ КАРКАСЕ

из Альбома типовых технических решений Техносонус и НИИСФ
версия ТС/01.2020/РД/С/Р4 тип ТС-1.2

комплектующие:

- Профиль АкустикГипс Усиленный ПН 50/40
- Профиль АкустикГипс Усиленный ПС 50/50
- Лента вибродемпфирующая V-100/Виброфлор
- Лента уплотнительная
- Лента Соноплат · Панели Соноплат Стандарт
- АкустикГипс ГКЛЗ
- Плита шумопоглощающая СтопЗвук БП/Эко
- Дюбель-гвоздь ТС-ДГ 6/60 PRO · Виброшайба
- Саморезы ТС-М 3.5x25, ТС-XTN-F 3.9x38/41
- Герметик Сонетик виброакустический



ТОЛЩИНА
СИСТЕМЫ
103 мм



СНИЖЕНИЕ
ВОЗДУШНОГО ШУМА
Rw = 56 дБ



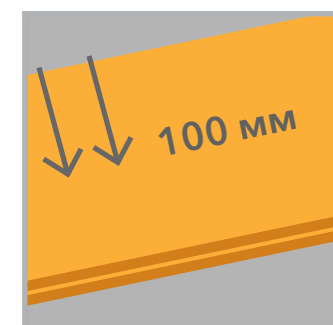
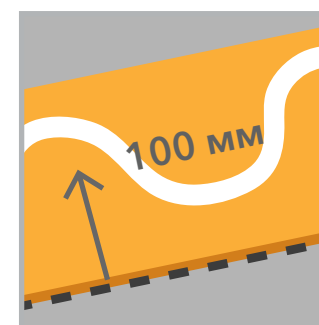
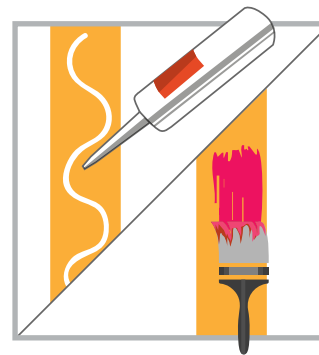
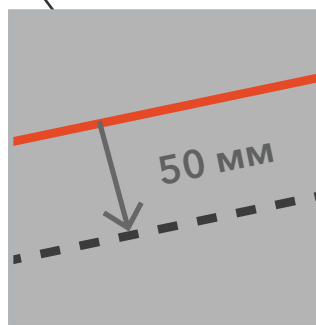
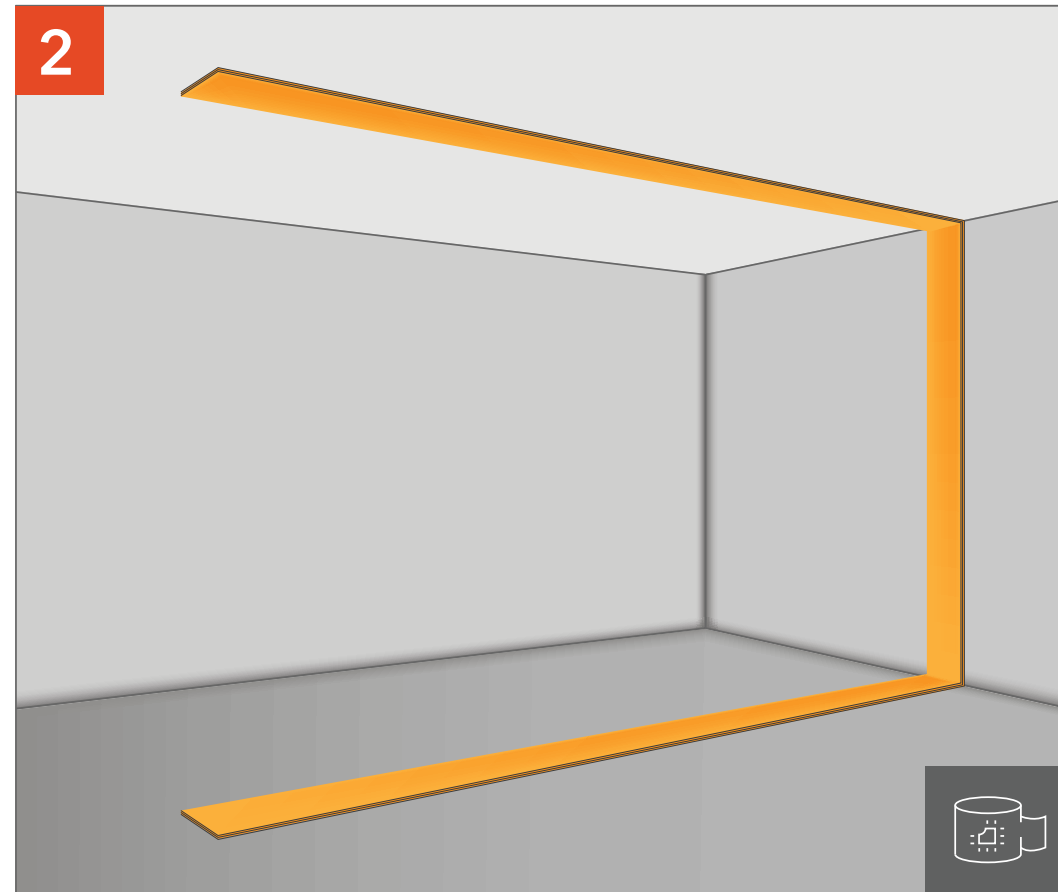
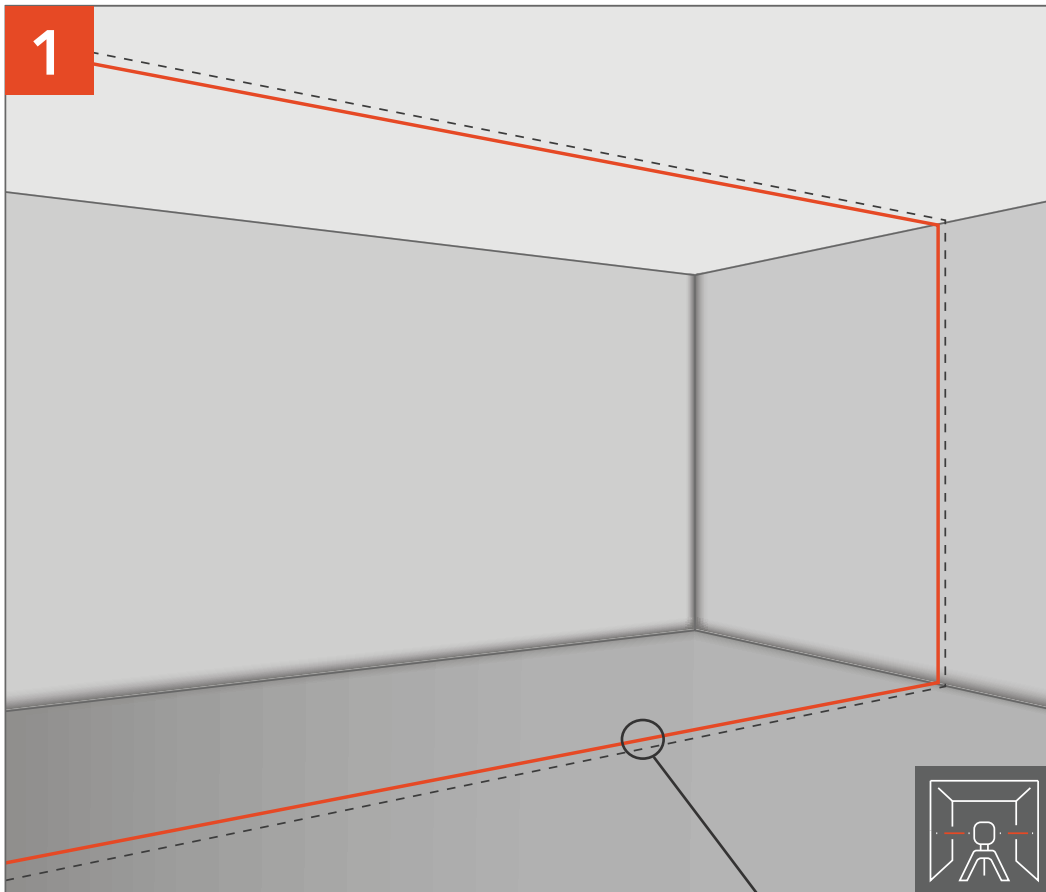
ПОЖАРНАЯ
ОПАСНОСТЬ
K3



ПРЕДЕЛ
ОГНЕСТОЙКОСТИ
EI60

Самая распространенная и востребованная система для разделения двух помещений друг от друга. Применяется в многоквартирных жилых домах повышенной комфортности, гостиницах, кабинетах, переговорных и т.п. Обеспечивает помещение акустическим комфортом благодаря защите от бытового воздушного шума.



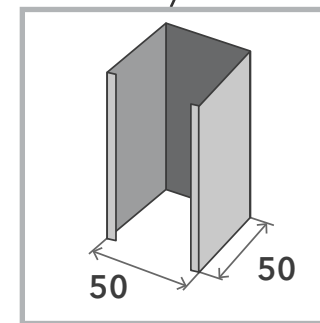
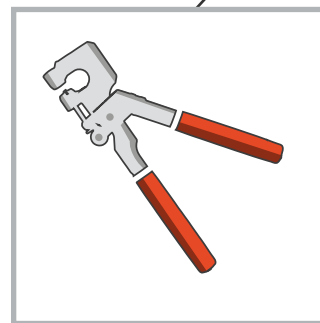
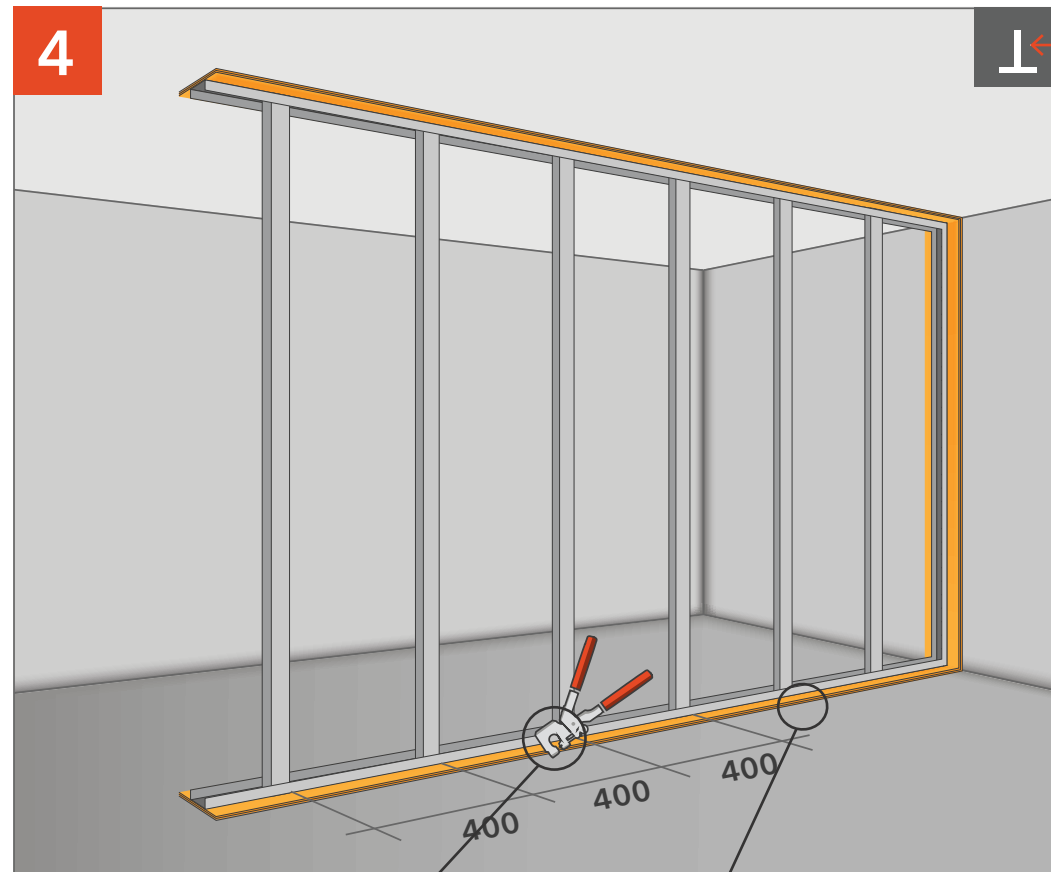
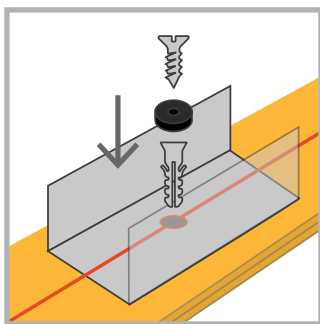
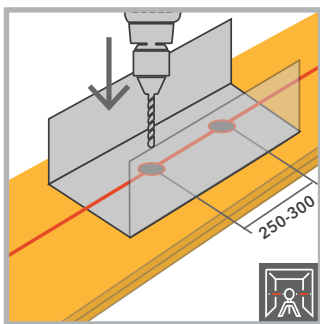
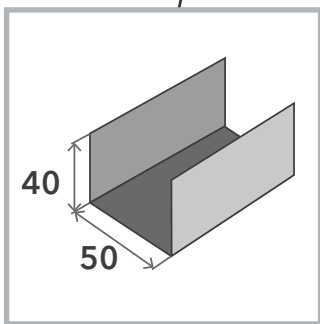
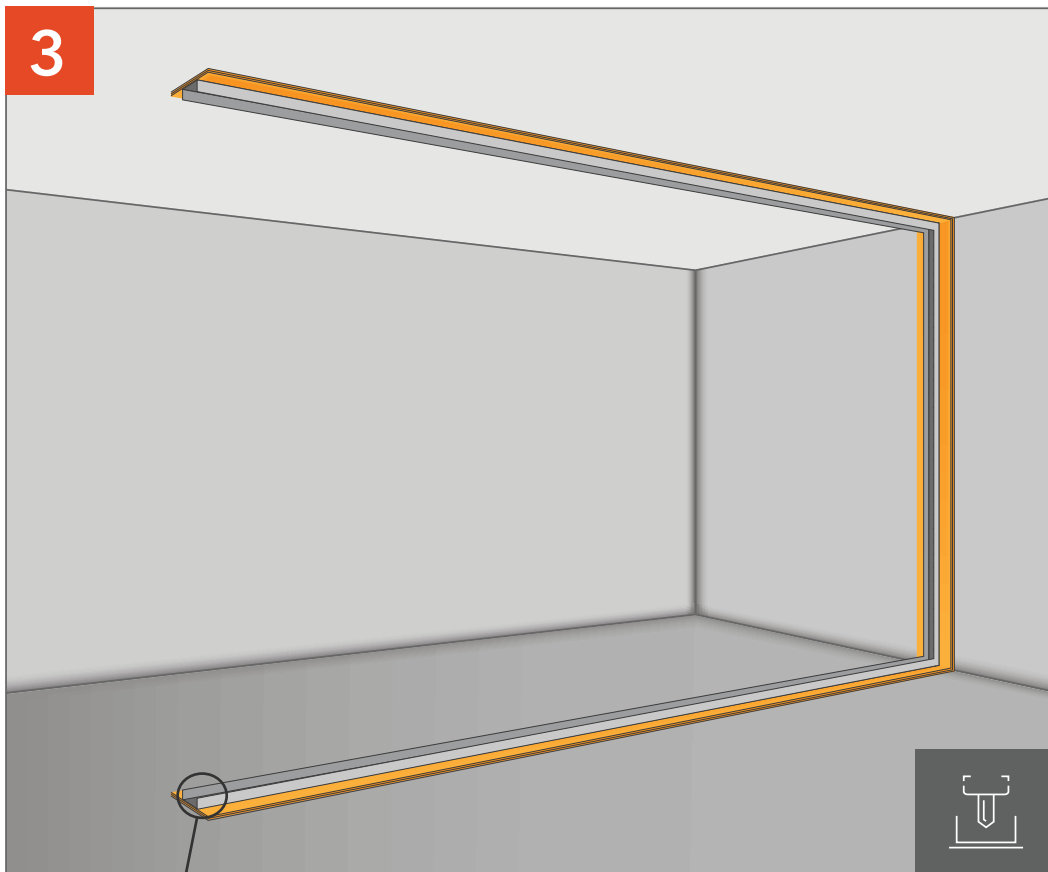


Делаем разметку осевой линии перегородки.

Наклеить по периметру ленту СтопЗвук V100 / Виброфлор. Ленту Виброфлор толщиной 4 мм сложить в два слоя, склеив их между собой, лента Виброфлор 6 мм монтируется в один слой. Для монтажа применяется виброакустический герметик Сонетик или клей Баутгер.

ЗВУКОИЗОЛЯЦИЯ ПЕРЕГОРОДКИ «СТАНДАРТ П»

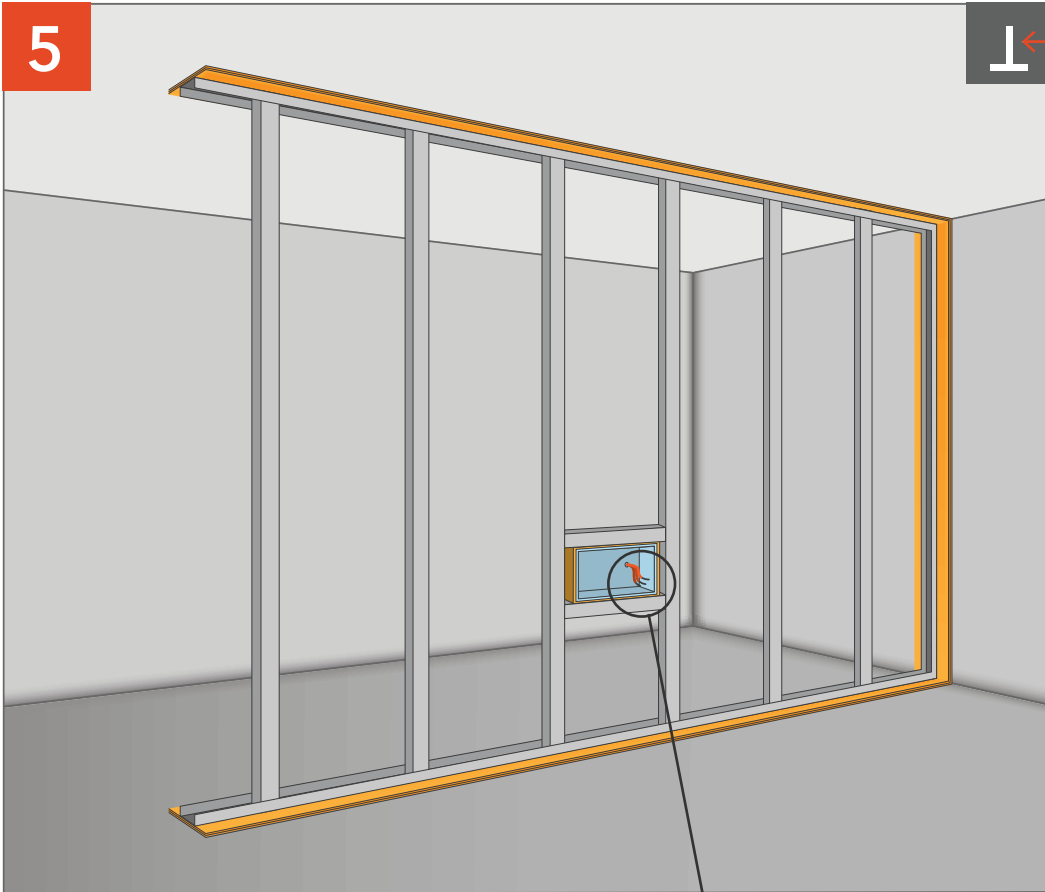
ЗВУКОИЗОЛЯЦИЯ ПЕРЕГОРОДКИ «СТАНДАРТ П»



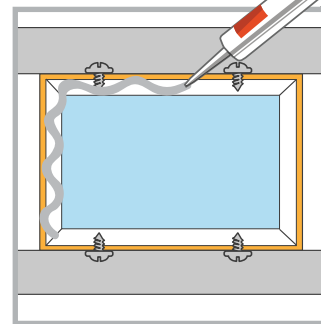
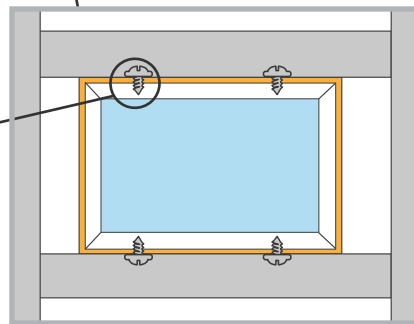
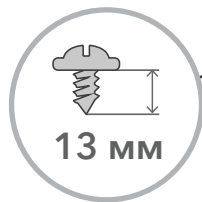
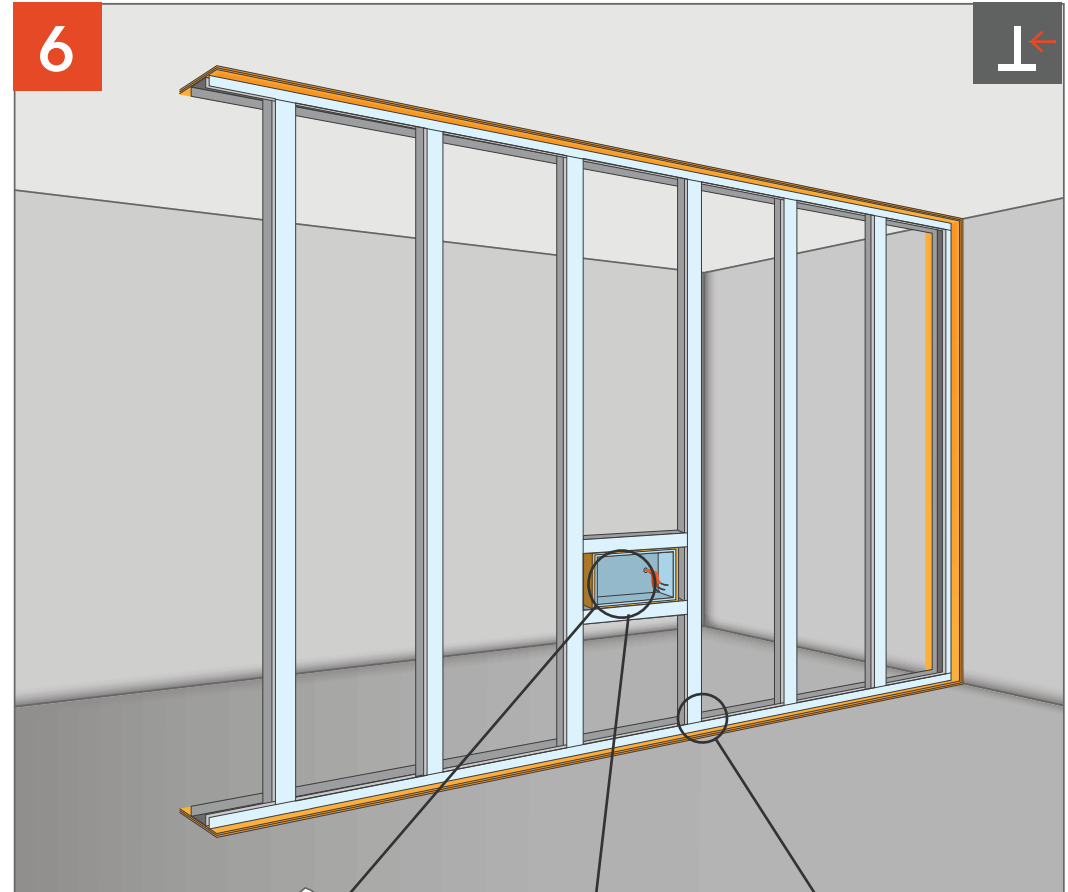
Монтируем профиль ПН через ленту СтопЗвук V100 / Виброфлор с шагом 250-300 мм. При использовании ленты Виброфлор профиль следует фиксировать через новые отверстия, просверливая их вместе с лентой. Это ускорит монтаж и исключит наматывание материала на сверло.

Устанавливаем Профиль стоечный 50x50 с шагом 400 мм и соединяем с профилем направляющим 40x50 при помощи просекателя.

5



6

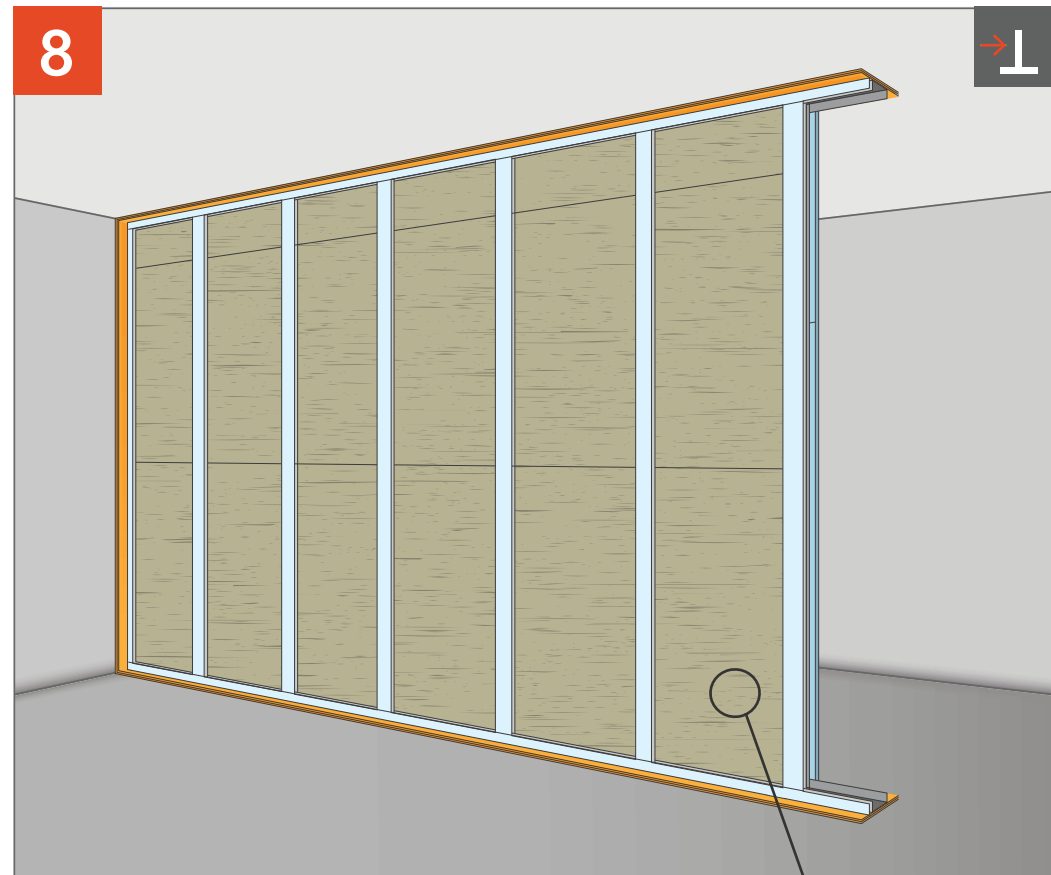
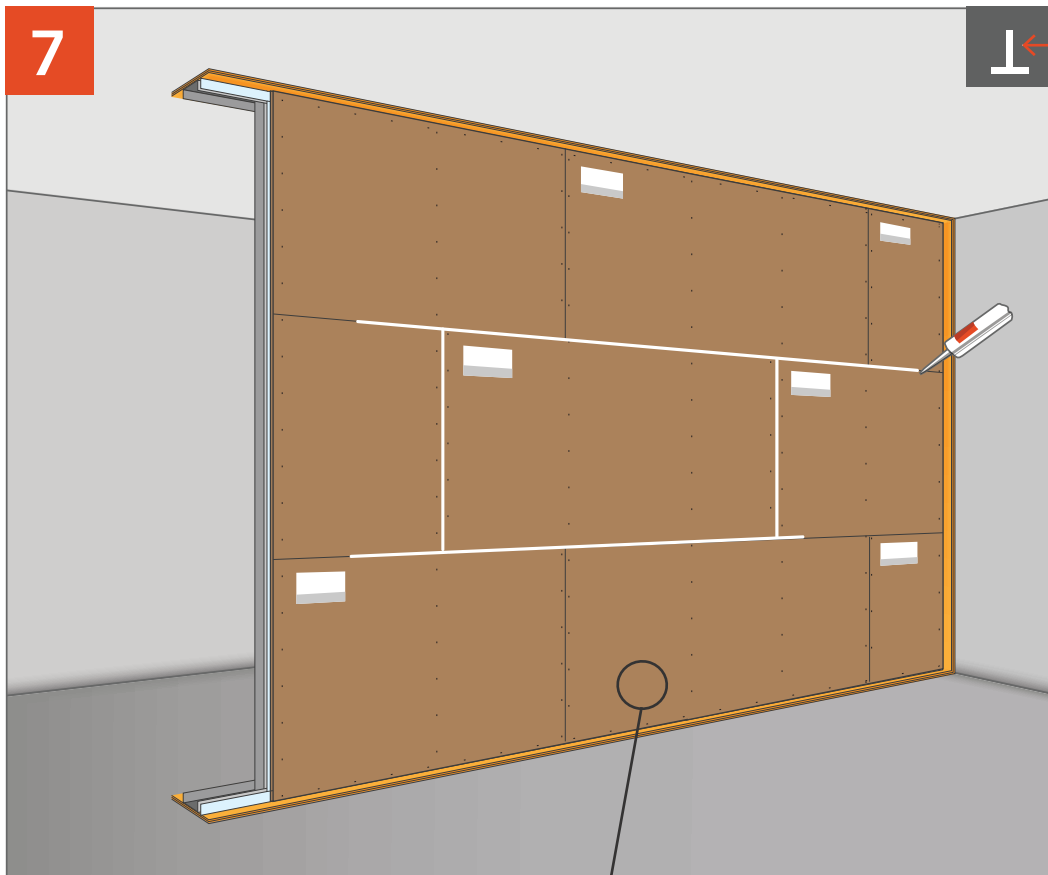


Устанавливаем подрозетник АкустикГипс Бокс в заранее подготовленный каркас из профиля.

Оклеиваем каркас демпферной лентой. На поверхность подрозетника наносим виброакустический герметик Сонетик.

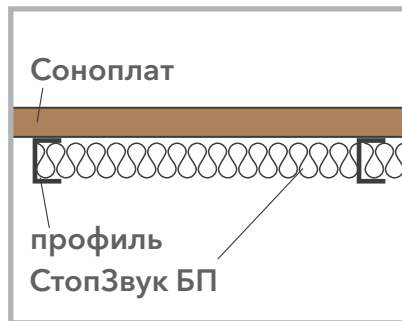
ЗВУКОИЗОЛЯЦИЯ ПЕРЕГОРОДКИ «СТАНДАРТ П»

ЗВУКОИЗОЛЯЦИЯ ПЕРЕГОРОДКИ «СТАНДАРТ П»



Соноплат Стандарт
монтируем
горизонтально.

Соноплат Стандарт +
монтируем
вертикально.

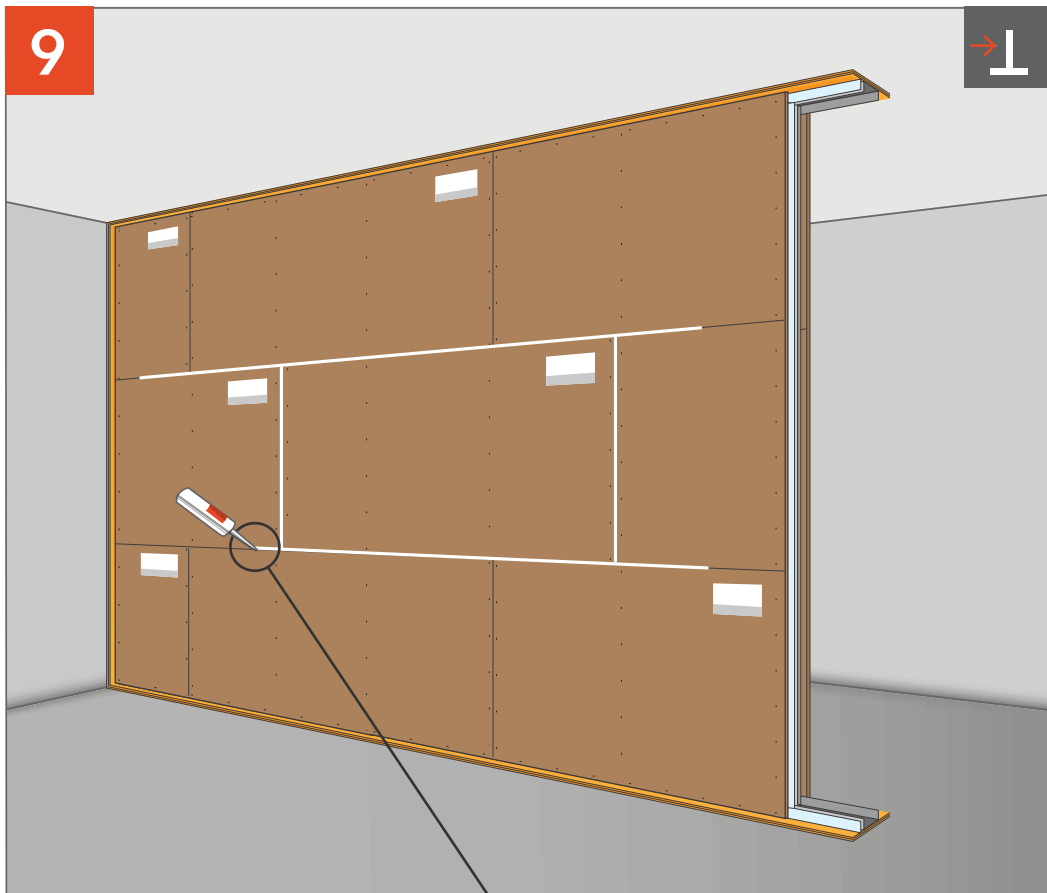


Монтируем панели Соноплат, заполняя соединения виброакустическим герметиком Сонетик.

Заполняем каркас плитами СтопЗвук БП/Эко.

9

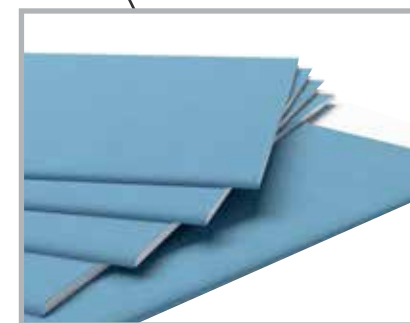
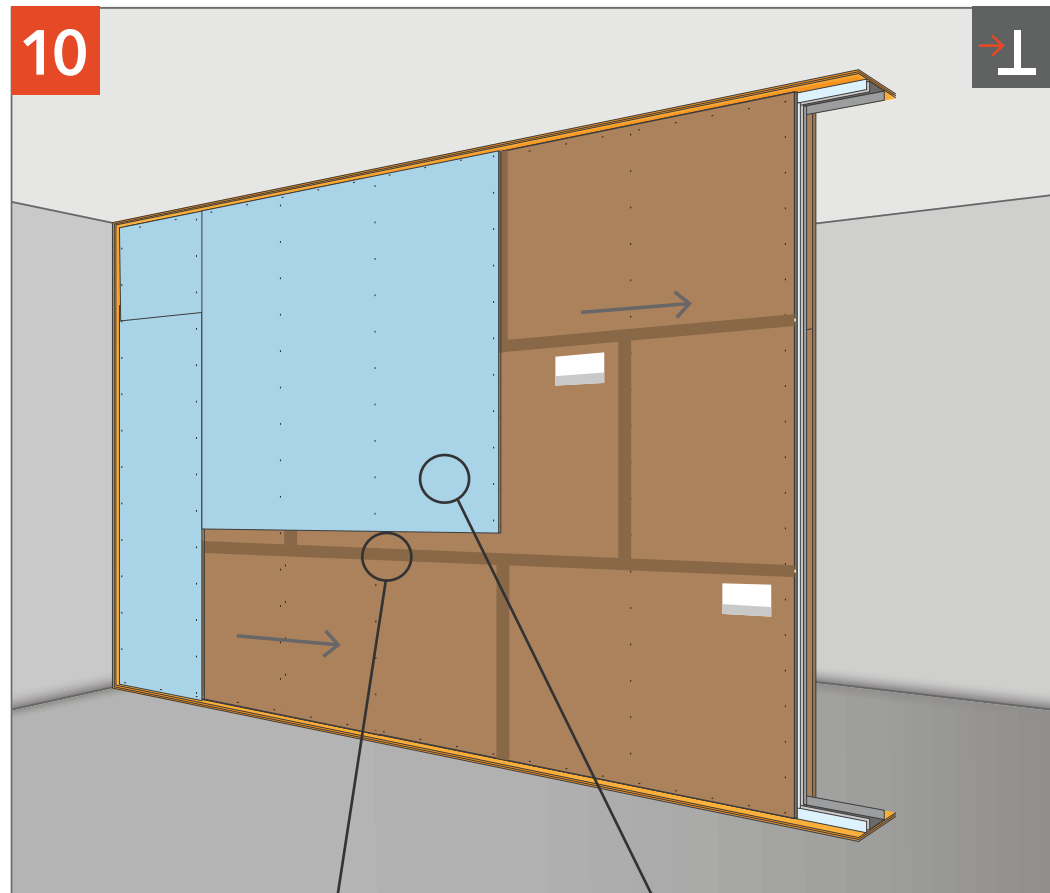
→ ⊥



Монтируем панели Соноплат, заполняя соединения виброакустическим герметиком Сонетик.

10

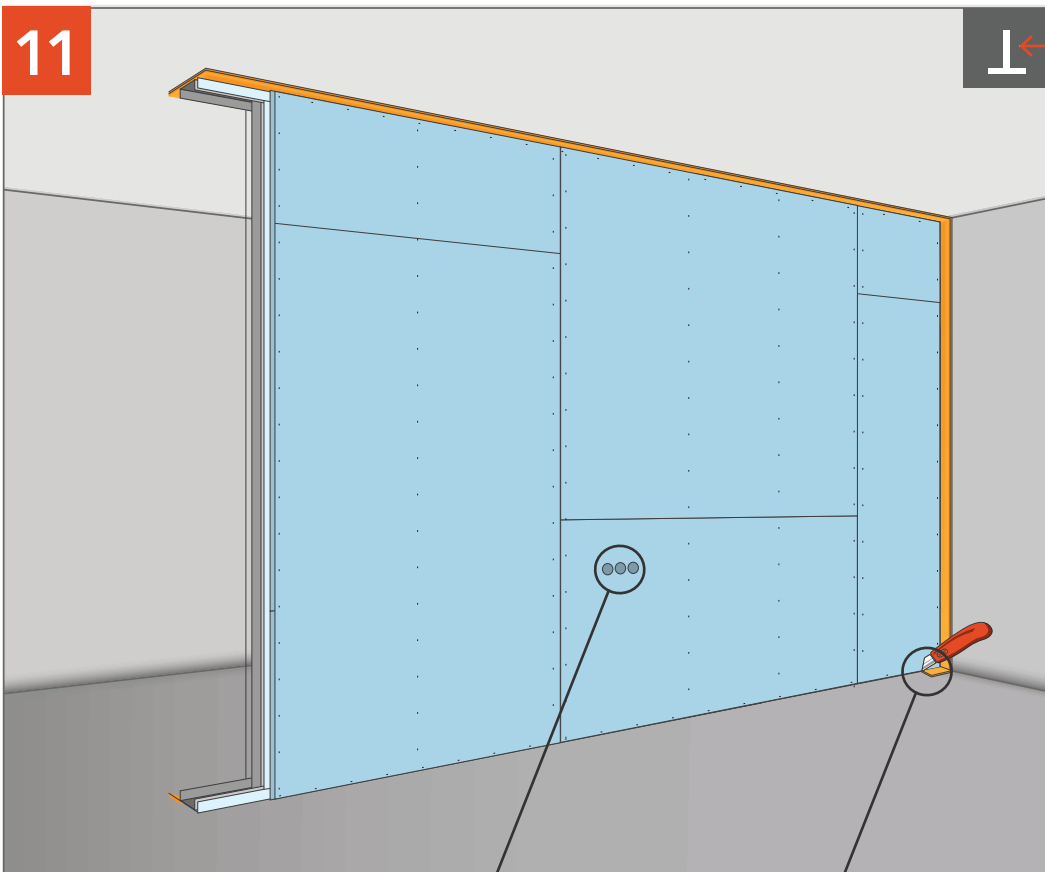
→ ⊥



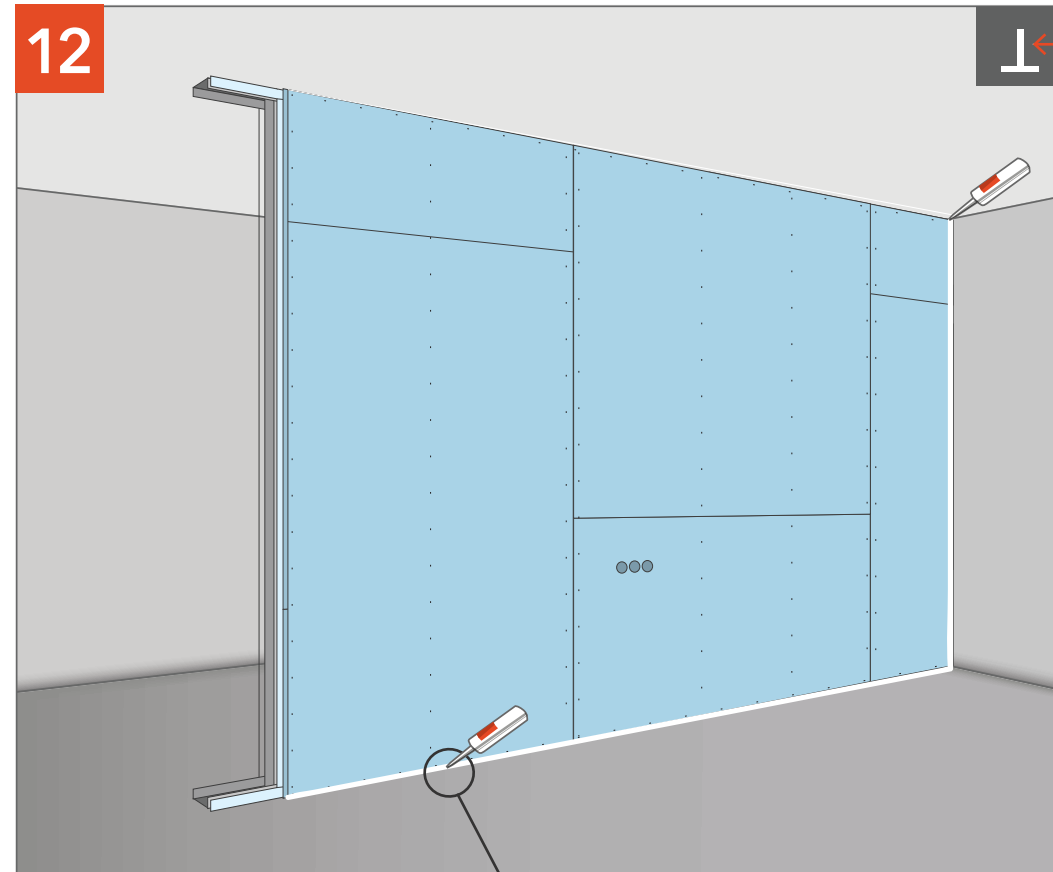
Стыки панелей Соноплат проклеиваем лентой. Обшиваем финишным слоем АкустикГипс ГКЛЗ с двух сторон.

ЗВУКОИЗОЛЯЦИЯ ПЕРЕГОРОДКИ «СТАНДАРТ П»

ЗВУКОИЗОЛЯЦИЯ ПЕРЕГОРОДКИ «СТАНДАРТ П»



Удаляем излишки ленты СтопЗвук V100/Виброфлор.



Промазываем периметр герметиком Сонетик.