

## СТАНДАРТ П

из Альбома типовых технических решений ТехноСонус и НИИСФ  
версия ТС/01.2020/РД/С/Р4 тип ТС-2.2

### комплектующие:\*

- Мат для звукоизоляции ТермоЗвукоИзол
- Профиль АкустикГипс Усиленный ППН 27/28
- Профиль АкустикГипс Усиленный ПП 60/27
- Виброподвес Сонокреп
- Соединитель одноуровневый АкустикГипс (Краб) для ПП 60x27
- Лента вибродемпфирующая СтопЗвук V100/Виброфлор
- Лента уплотнительная
- Лента Соноплат
- АкустикГипс ГКЛЗ
- Панели Соноплат Стандарт
- Плита шумопоглощающая СтопЗвук БП/Эко
- Виброшайба
- Саморезы ТС-М 3.5x25, ТС-ХТН 3.9x41,  
ТС-ММ 4,2x13, ТС-ДГ 6/60 PRO
- Герметик Сонетик виброакустический · Клей Баутгер



ТОЛЩИНА  
СИСТЕМЫ

**68,5 мм**



СНИЖЕНИЕ  
ВОЗДУШНОГО ШУМА

**Rw = 62-65 дБ**



ДОБАВКА  
ЗВУКОИЗОЛЯЦИИ

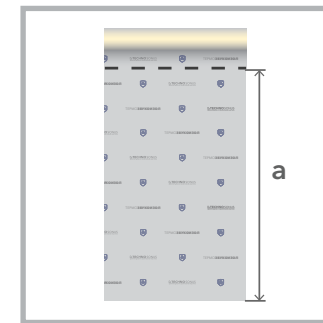
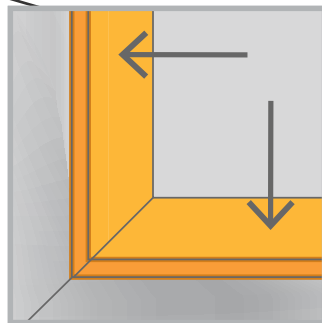
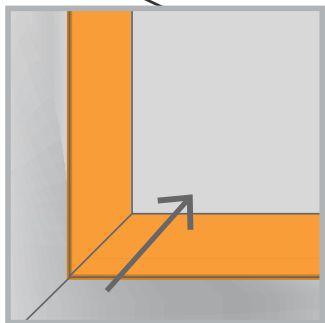
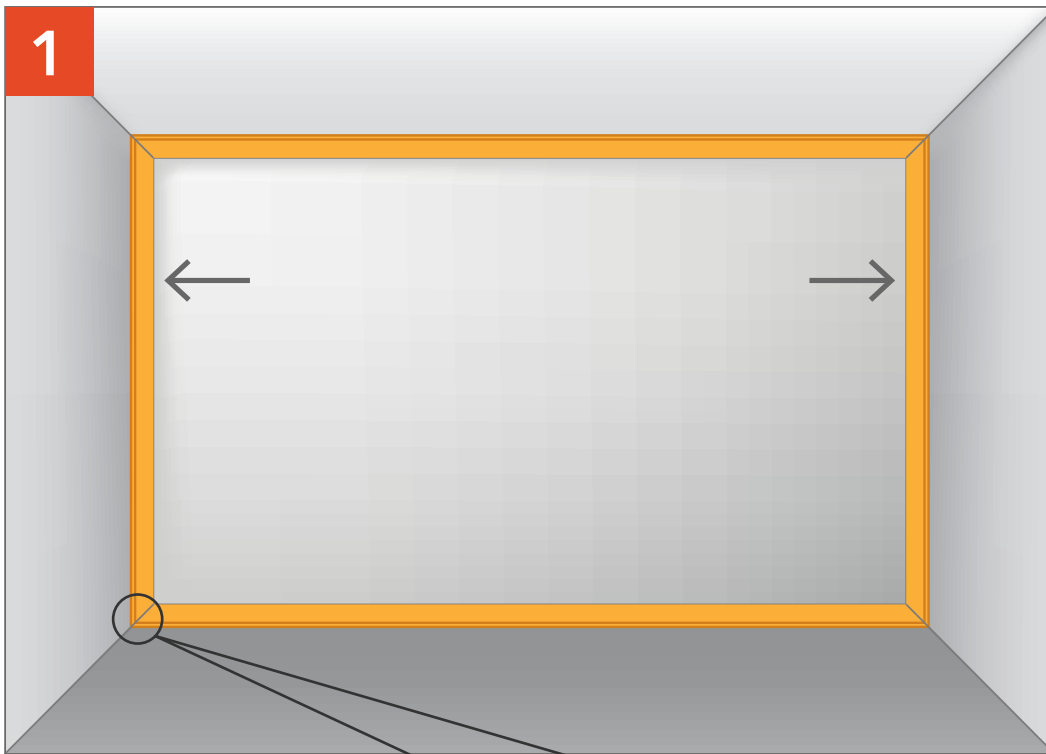
**▲ Rw = 17-15 дБ**



- 1 ТЕРМОЗВУКОИЗОЛ
- 2 КАРКАС АКУСТИКГИПС
- 3 ВИБРОПОДВЕС СОНОКРЕП
- 4 УПЛОТНИТЕЛЬНАЯ ЛЕНТА
- 5 ШУМОПОГЛОЩАЮЩИЕ ПЛИТЫ СТОПЗВУК
- 6 СОНОПЛАТ СТАНДАРТ
- 7 АКУСТИКГИПС ГКЛЗ
- 8 ВИБРОДЕМПФИРУЮЩАЯ ЛЕНТА

*Система второго уровня звукоизоляции. Применяется в многоквартирных жилых домах повышенной комфортности, гостиницах, больницах, санаториях и т.п.*

\* В состав системы не включены фиксирующие крепежные элементы для виброподвесов. Фиксирующие крепежные элементы подбираются самостоятельно в зависимости от состава основания стены, функциональности помещения и требованиям к безопасности.

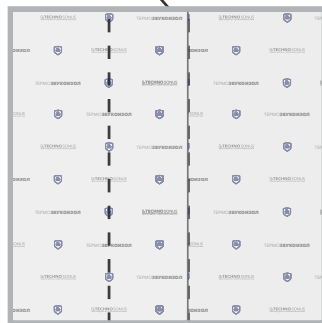
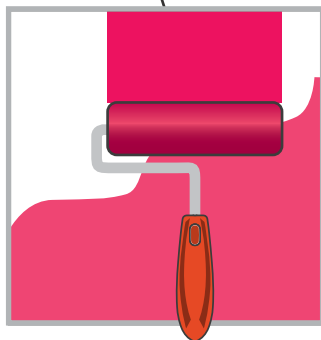
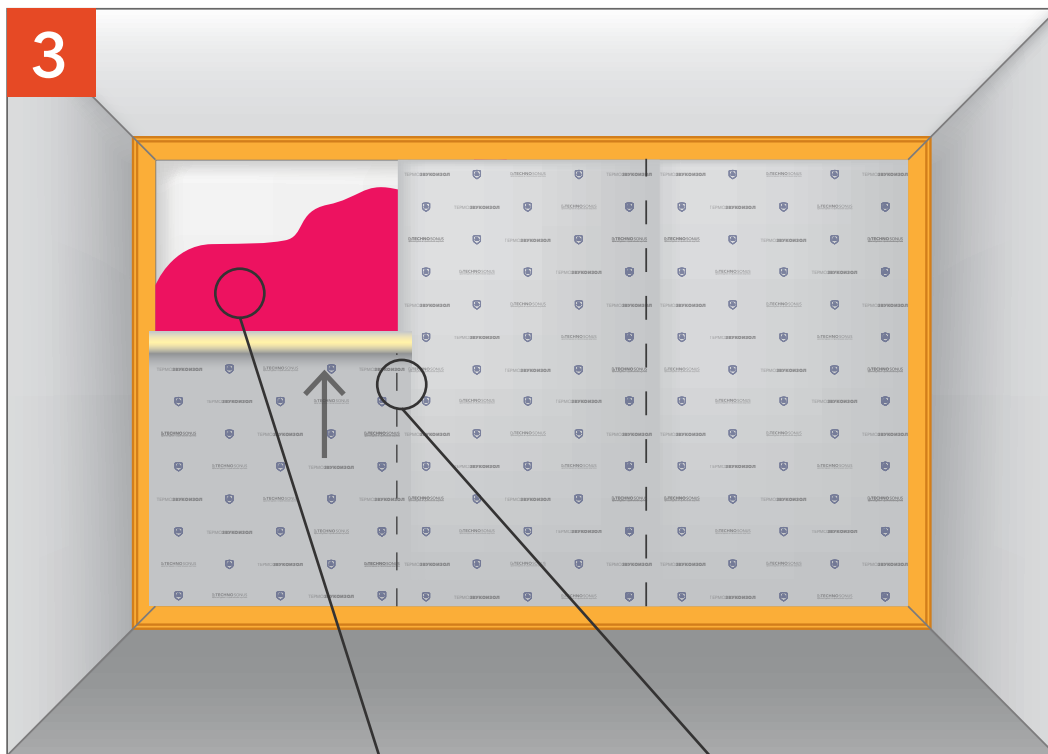


Наклеить по периметру ленту СтопЗвук V100 / Виброфлор. Ленту Виброфлор толщиной 4 мм сложить в два слоя, склеив их между собой, лента Виброфлор 6 мм монтируется в один слой. Для монтажа применяется виброакустический герметик Сонетик или клей Баутгер.

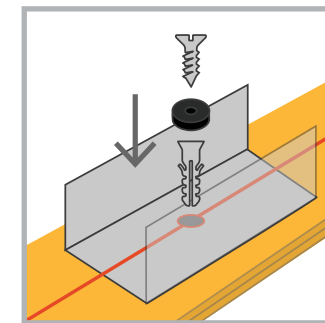
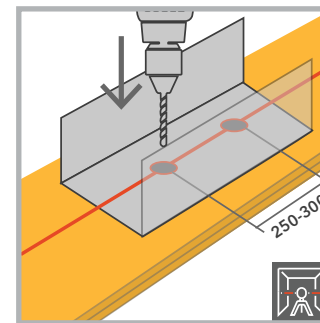
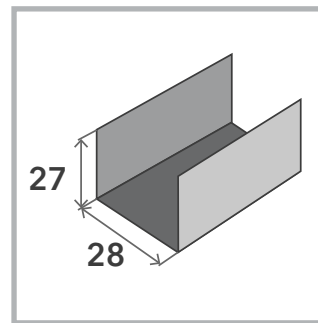
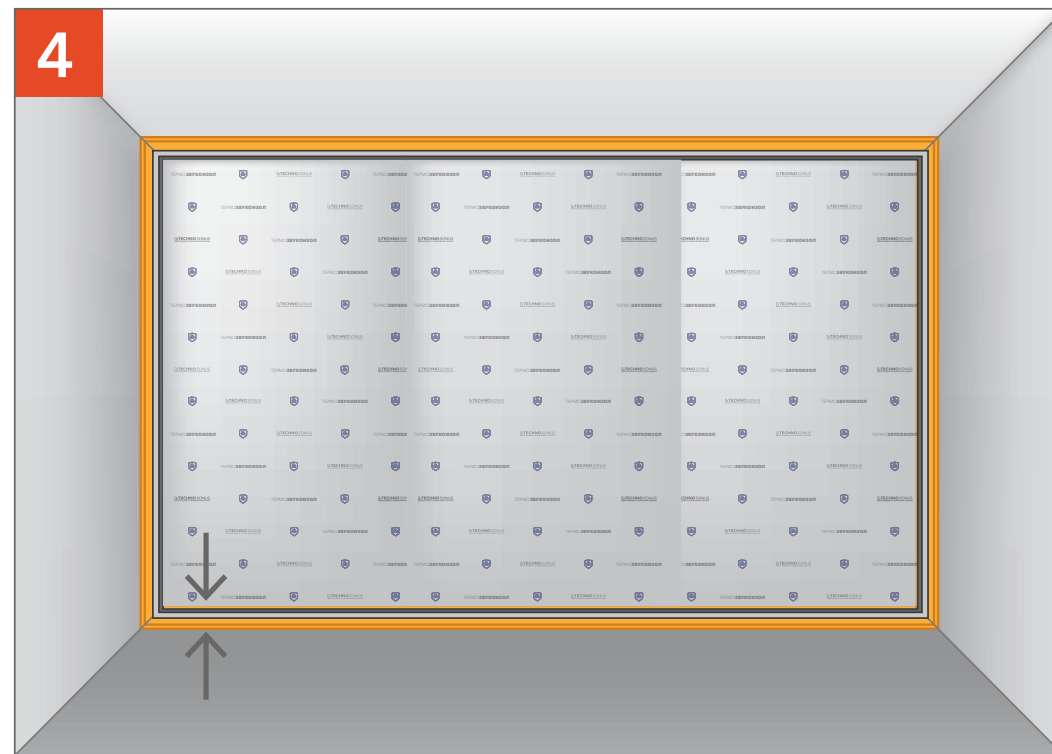
Отмеряем ТермоЗвукоИзол.

## ЗВУКОИЗОЛЯЦИЯ СТЕНЫ «СТАНДАРТ П»

# ЗВУКОИЗОЛЯЦИЯ СТЕНЫ «СТАНДАРТ П»

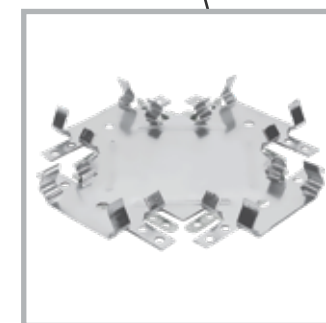
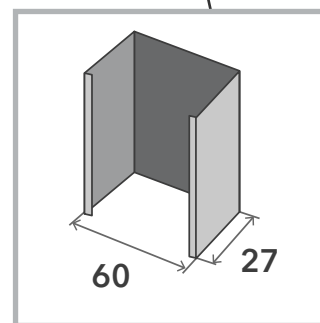
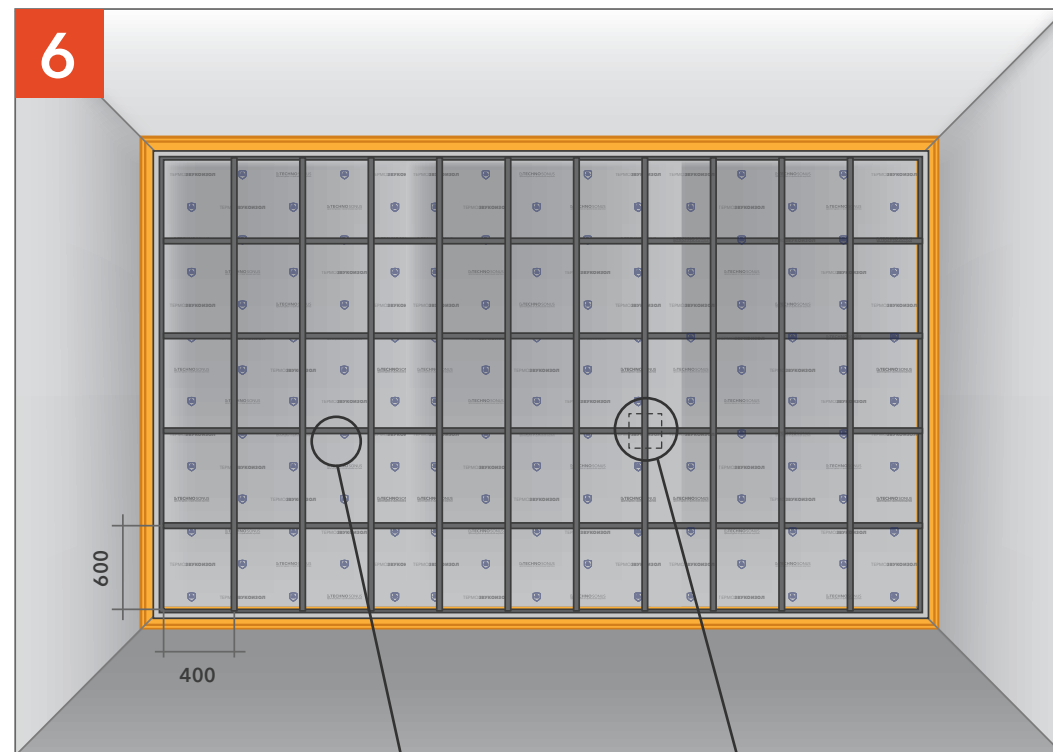
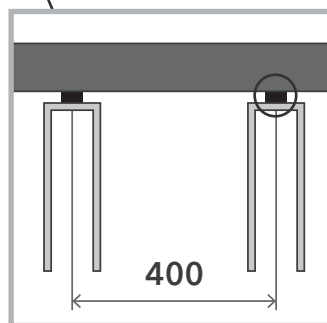
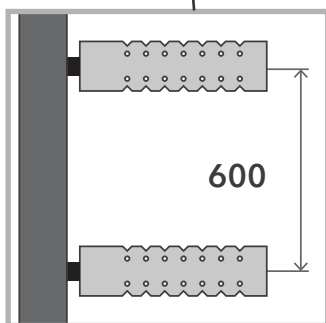
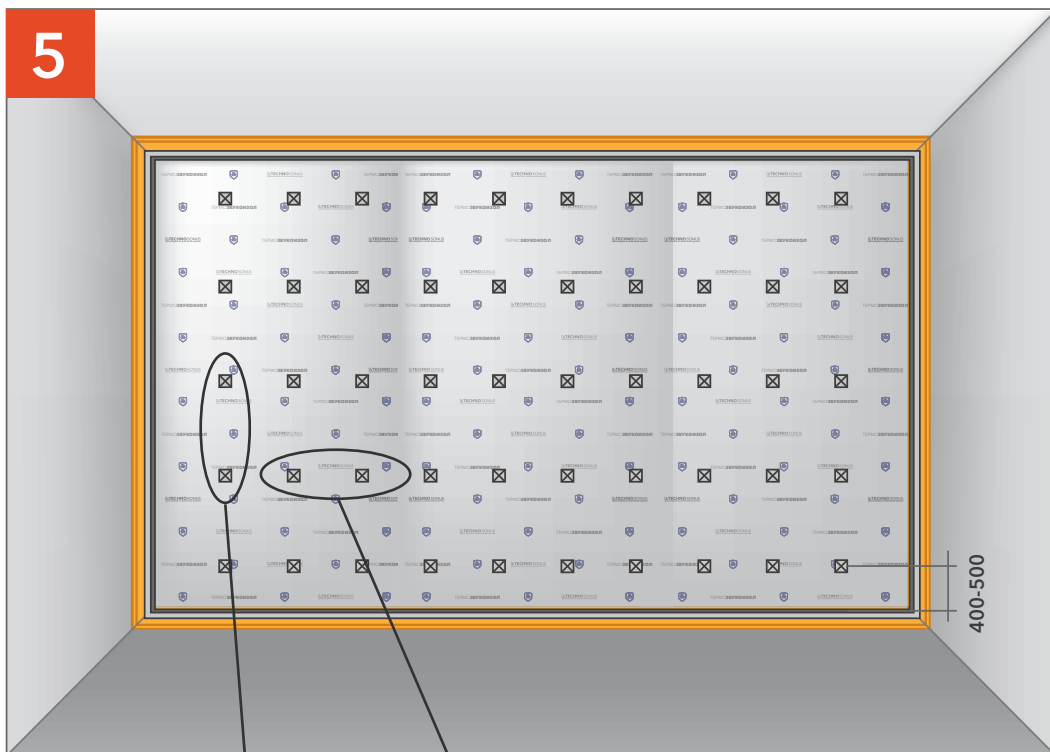


5-10 см



Наклеиваем ТермоЗвукоИзол на клей Баутгер, с перехлёстом на 5-10 см.

Монтируем профиль ПН через ленту СтопЗвук V100 / Виброфлор с шагом 250-300 мм. При использовании ленты Виброфлор профиль следует фиксировать через новые отверстия, просверливая их вместе с лентой. Это ускорит монтаж и исключит наматывание материала на сверло.

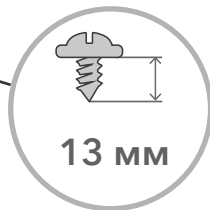
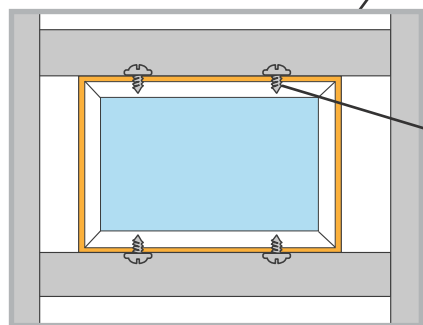
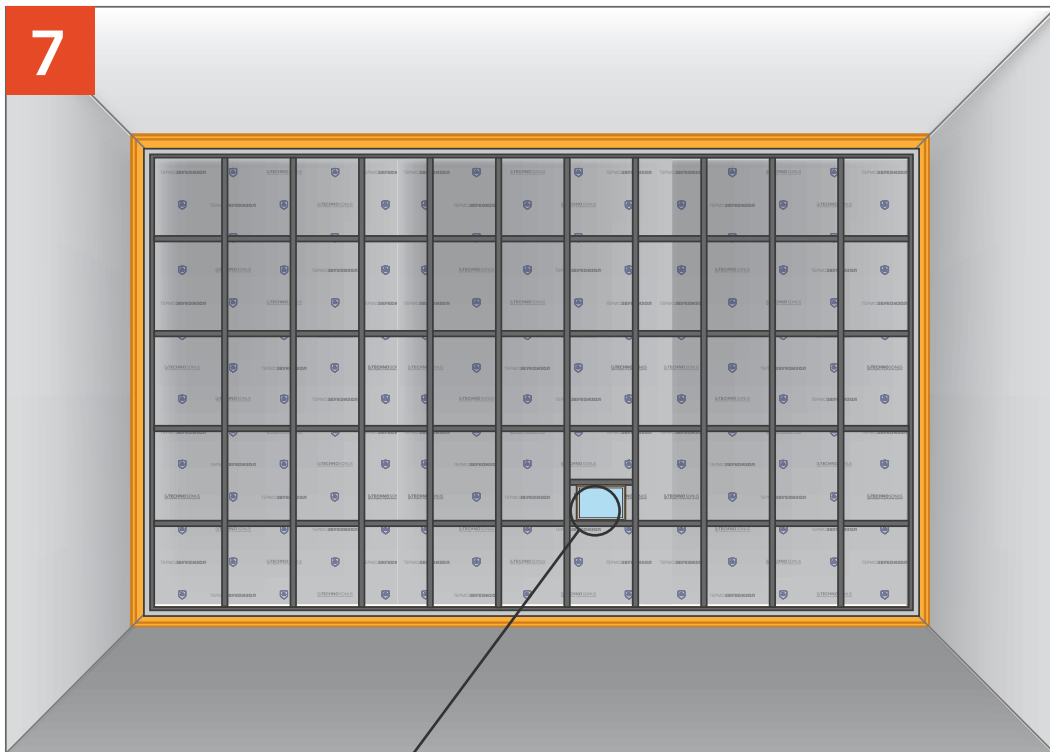


Крепим Виброподвесы с шагом 400 по горизонтали и 600 по вертикали.

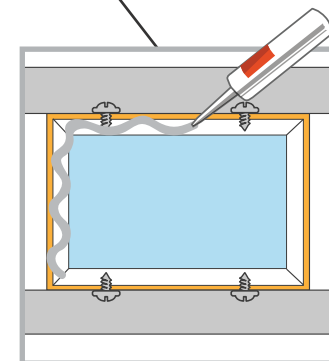
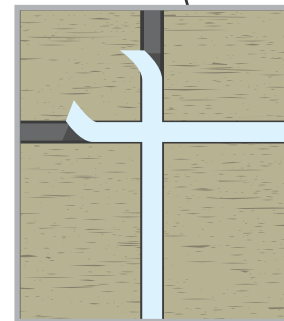
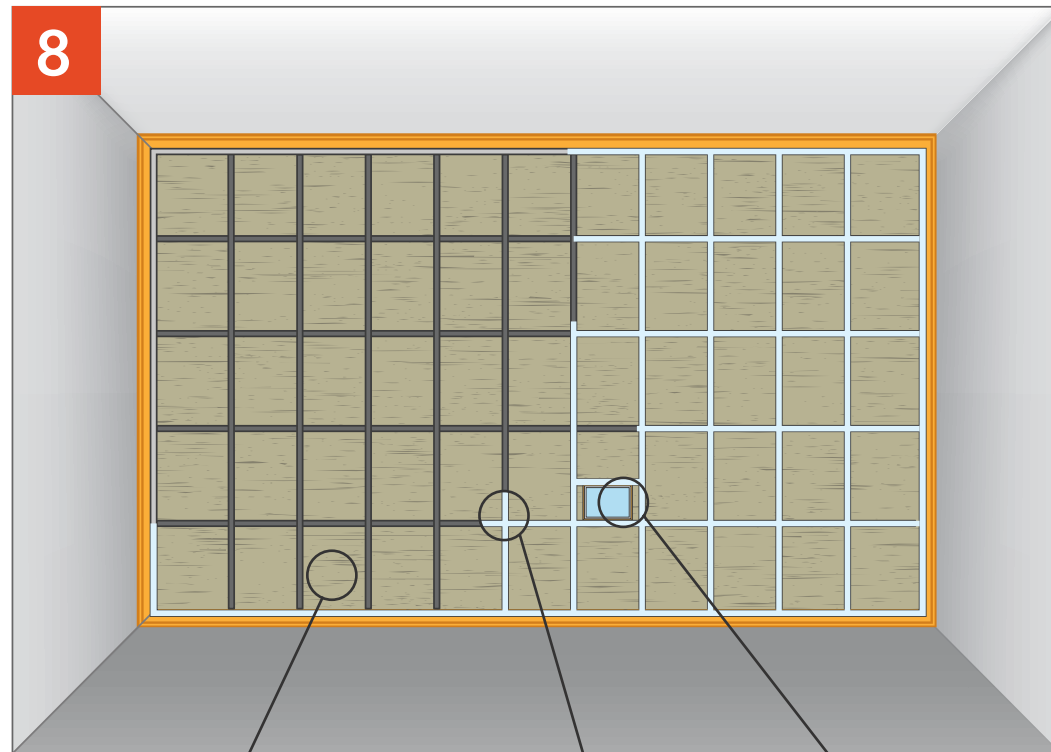
Крепим профиль ПП к виброподвесам и связываем между собой с помощью профиля соединительного (Краб).

# ЗВУКОИЗОЛЯЦИЯ СТЕНЫ «СТАНДАРТ П»

7



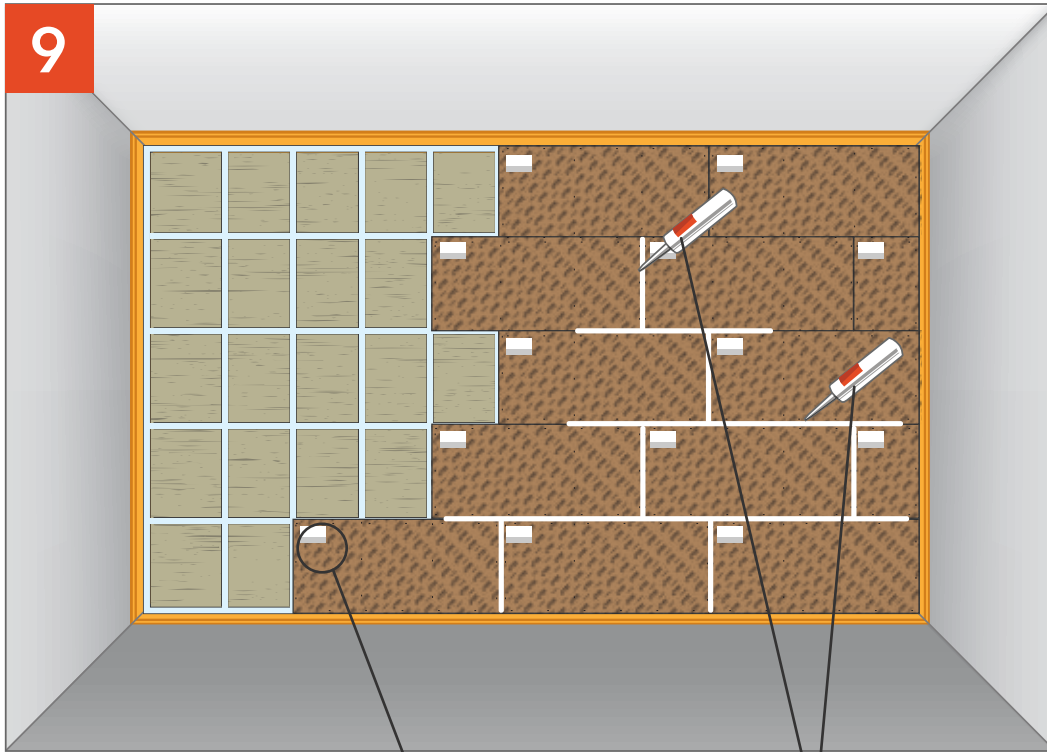
8



Устанавливаем Подрозетник АкустикГипс Бокс в заранее подготовленный каркас из профиля.

Наклеиваем уплотнительную ленту на поверхность профиля, заполняем пространство плитами СтопЗвук БП.

9

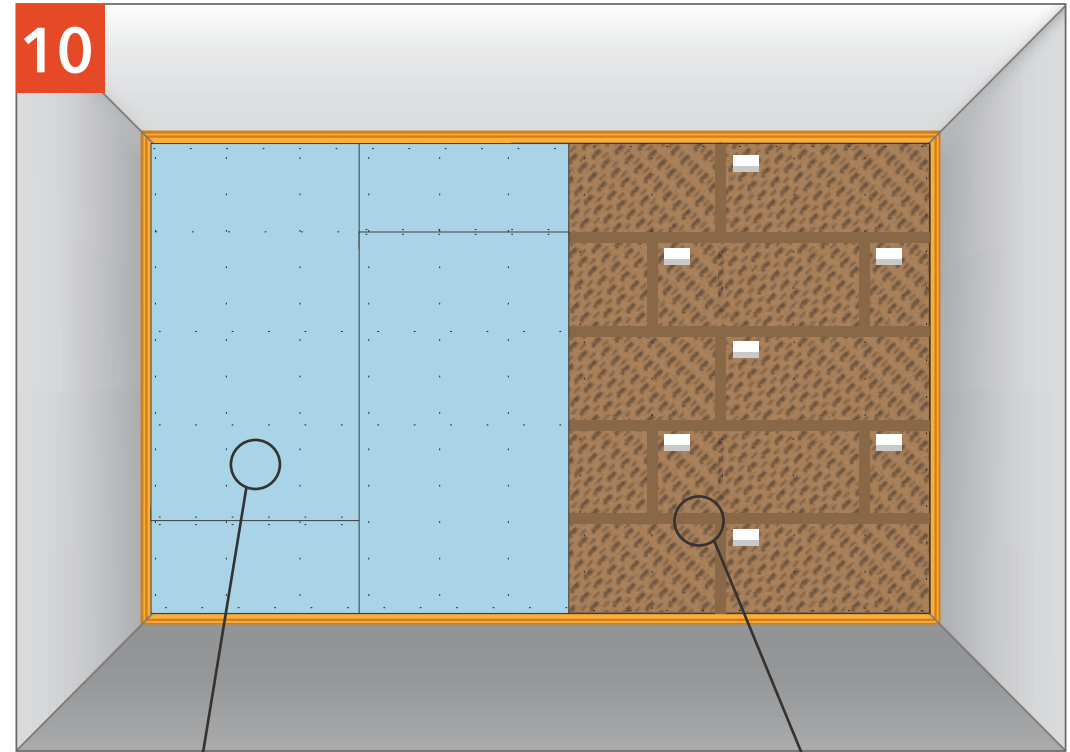


**Соноплат Стандарт**  
монтируем  
горизонтально.

**Соноплат Стандарт +**  
монтируем  
вертикально.



10

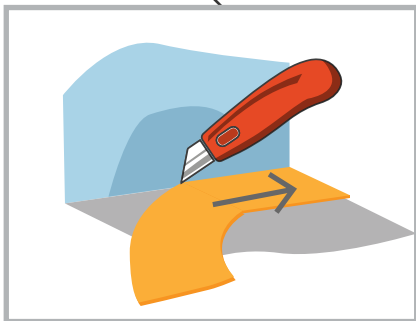
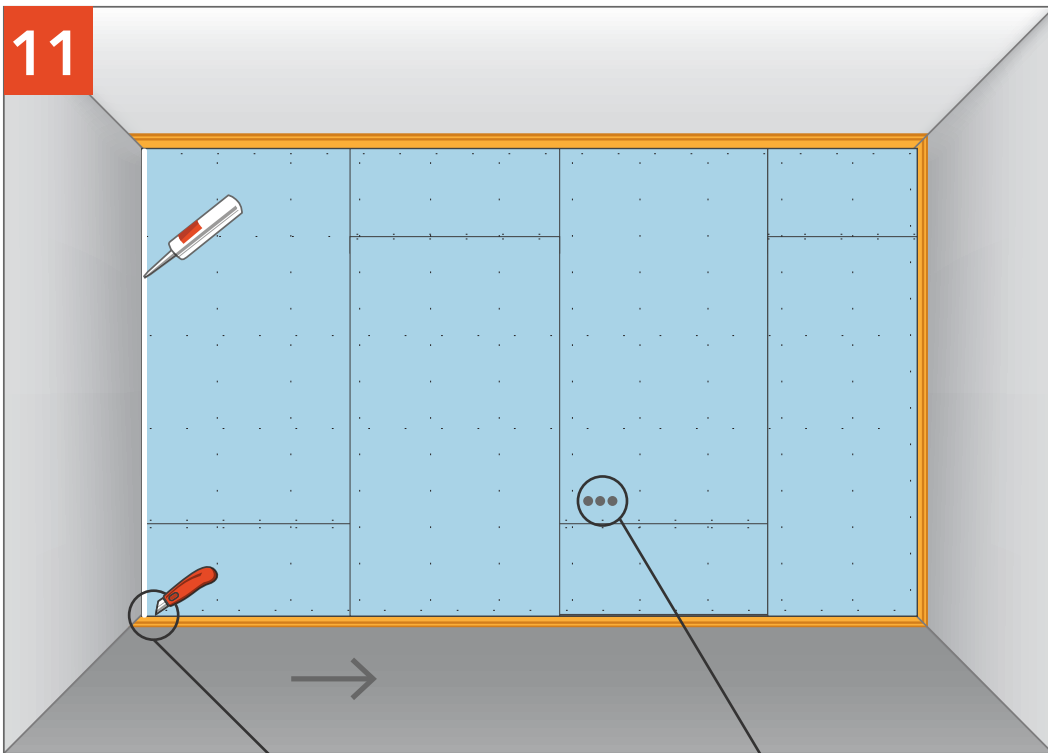


Монтируем панели Соноплат, заполняя соединения виброакустическим герметиком Сонетик. Наклейка на панелях должна быть расположена параллельна полу.

Швы между панелями Соноплат проклеиваем лентой Соноплат, обшиваем слоем АкустикГипс ГКЛЗ.

**ЗВУКОИЗОЛЯЦИЯ СТЕНЫ «СТАНДАРТ П»**

11



---

---

---

---

---

---

---

---

---

---

---

---

---

---

---

---

---

---

---

---

---

---

---

---

Удаляем излишки ленты СтопЗвук V100/Виброфлор и герметизируем периметр виброакустическим герметиком Сонетик.