

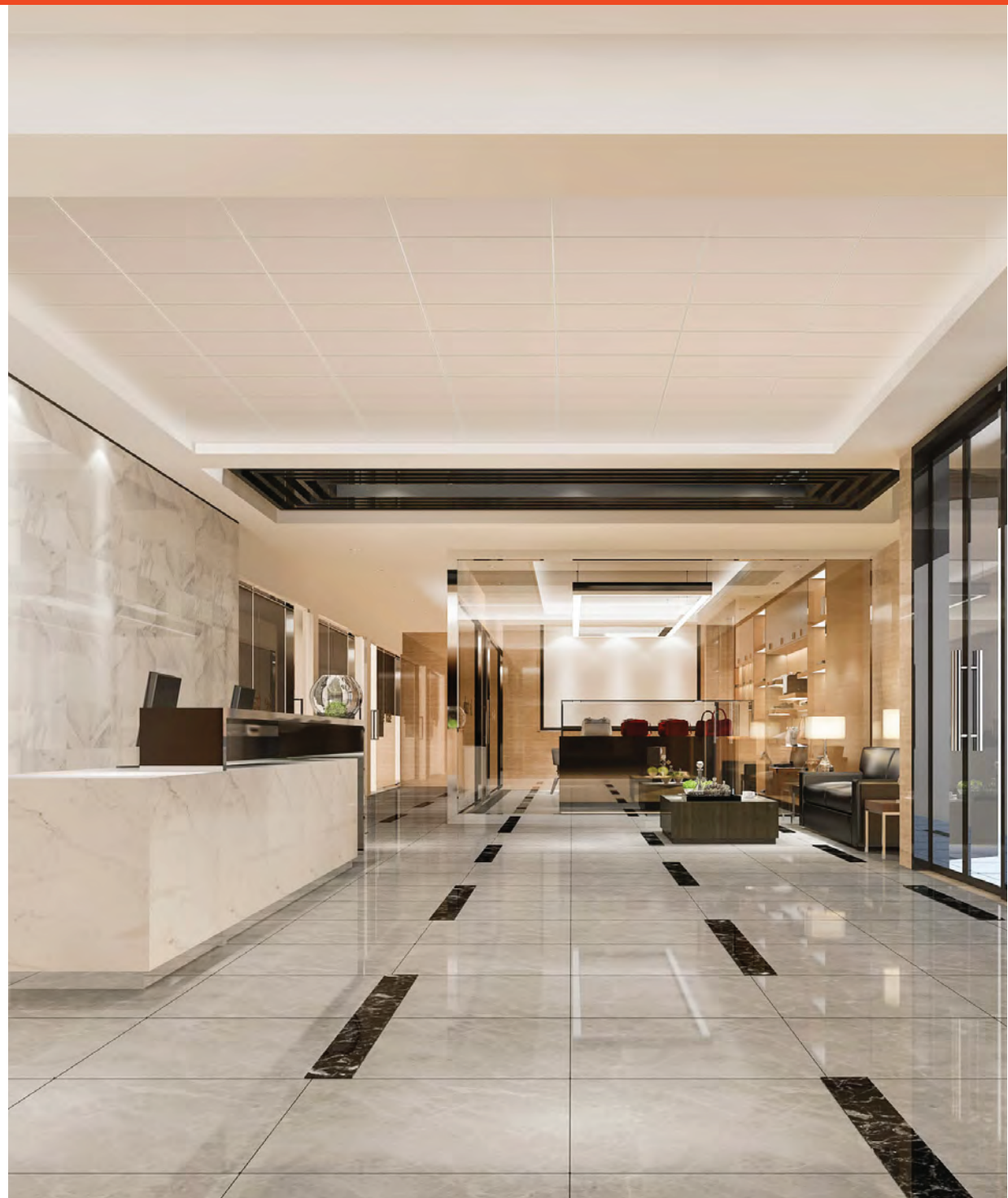
АКУСТИЛАЙН

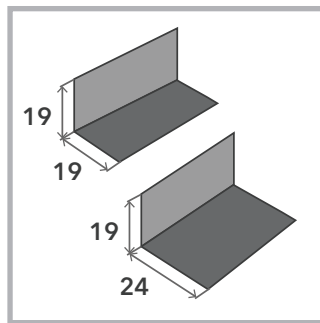
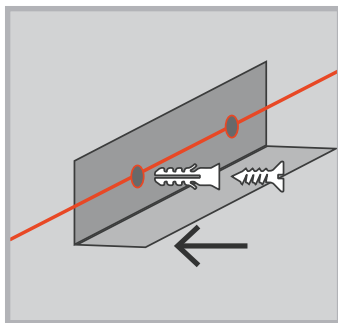
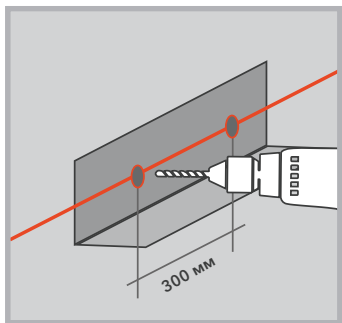
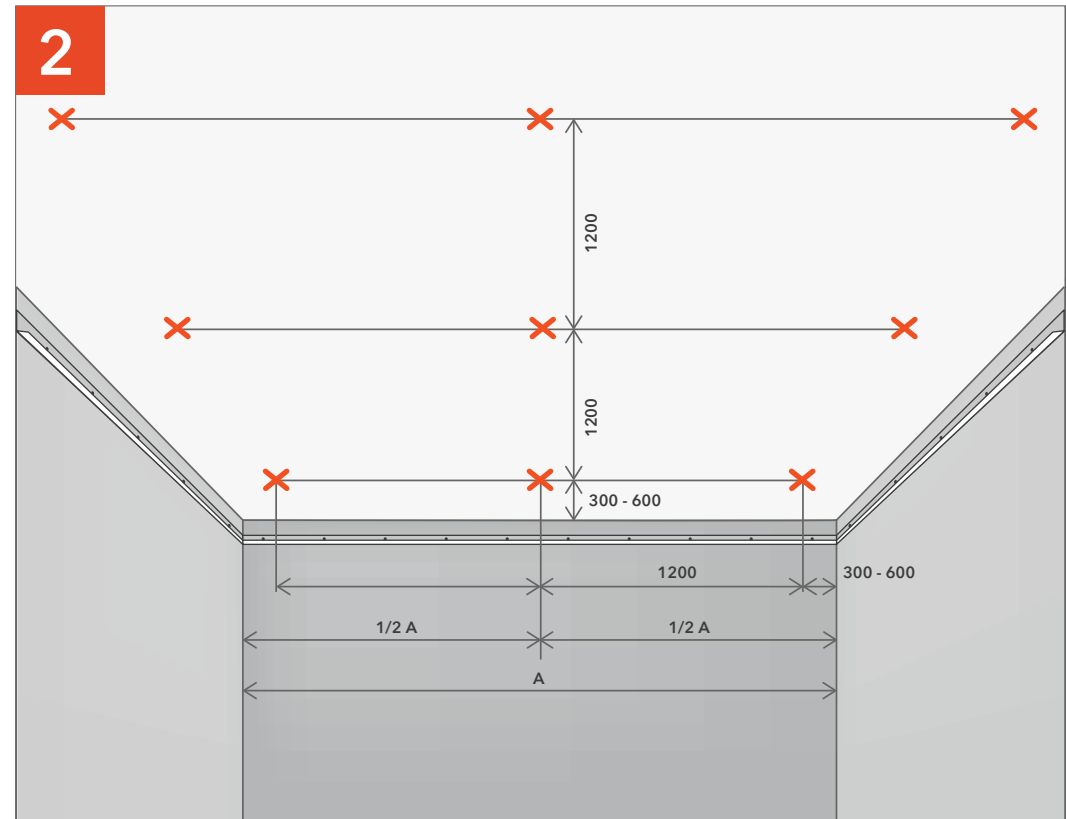
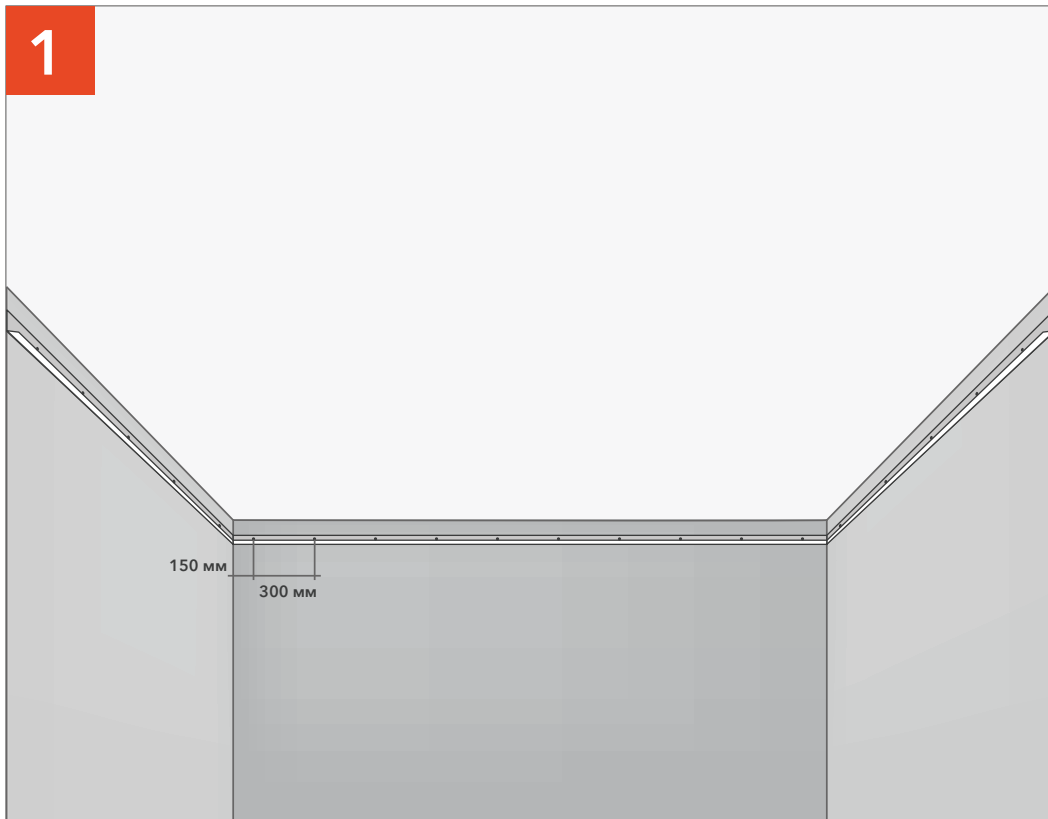
подвесная система T24

- Профиль монтажный Akustiline T24 ПН (24 x 28 мм x 0,6 м)
- Профиль монтажный Akustiline T24 ПН (24 x 28 мм x 1,2 м)
- Профиль монтажный Akustiline T24 НН (24 x 32 мм x 3,6 м)
- Угол универсальный Akustiline (19 x 19 мм x 3 м)
- Угол универсальный Akustiline (19 x 24 мм x 3 м)
- Регулируемый европодвес для системы Akustiline Ø2,5мм 2 или 4 отверт.
- Прижимная клипса (для потолков Медико)

подвесная система T15

- Профиль монтажный Akustiline T15 ПН (15 x 28 мм x 0,6 м)
- Профиль монтажный Akustiline T15 ПН (15 x 28 мм x 1,2 м)
- Профиль монтажный Akustiline T15 НН (15 x 32 мм x 3,6 м)
- Угол универсальный Akustiline (19 x 19 мм x 3 м)
- Угол универсальный Akustiline (19 x 24 мм x 3 м)
- Регулируемый европодвес для системы Akustiline Ø2,5мм 2 или 4 отверт.
- Прижимная клипса (для потолков Медико)





Устанавливаем угол универсальный Akustiline T.

Делаем разметку под регулируемый европодвес для системы Akustiline T24 или T15.

ПОДВЕСНЫЕ ПОТОЛКИ AKUSTILINE GAMMA

СХЕМЫ МОНТАЖА ПОДВЕСНОЙ СИСТЕМЫ АКУСТИЛАН Т

ДЛЯ ПАНЕЛЕЙ РАЗМЕРОМ 600X600 мм.

схема 1

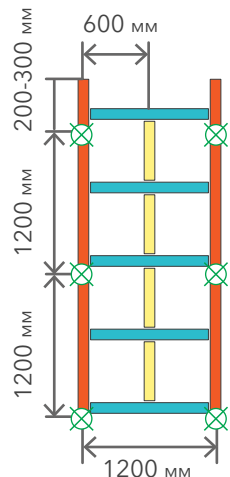


схема 2

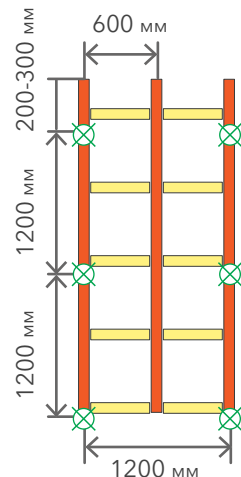
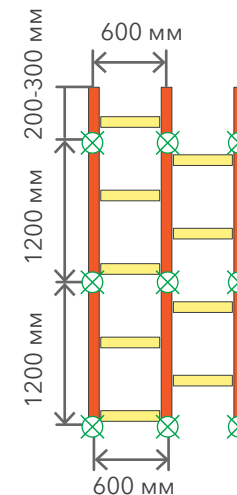


схема 3



ДЛЯ ПАНЕЛЕЙ РАЗМЕРОМ 1200X600 мм.

схема 4

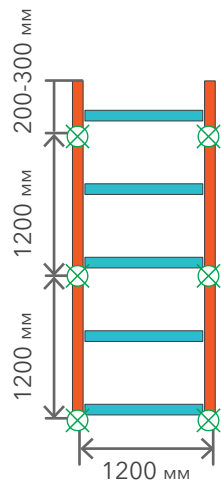


схема 5

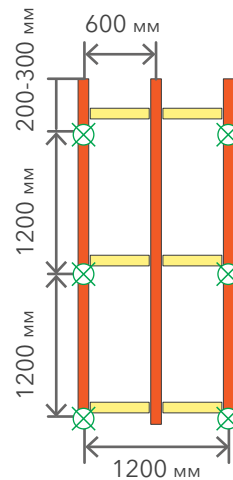
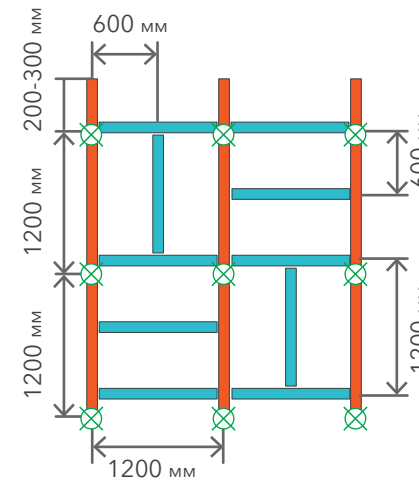
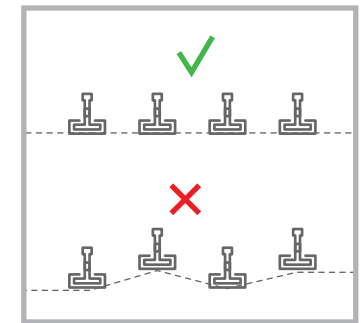
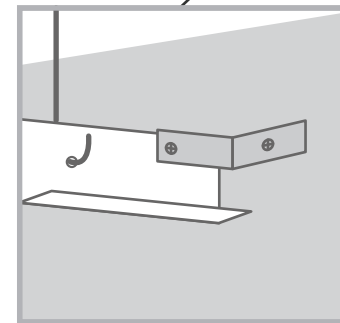
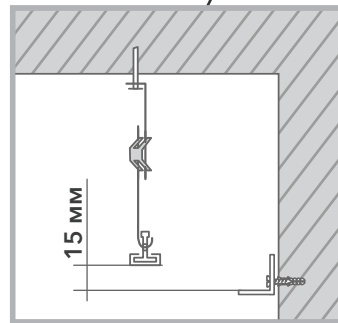
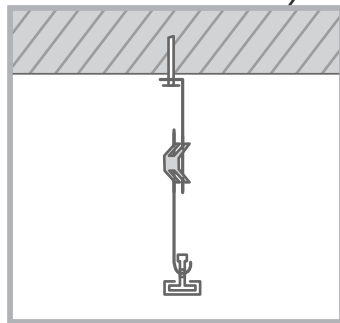
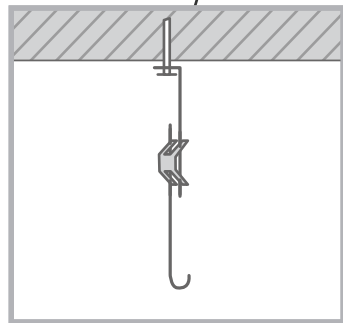
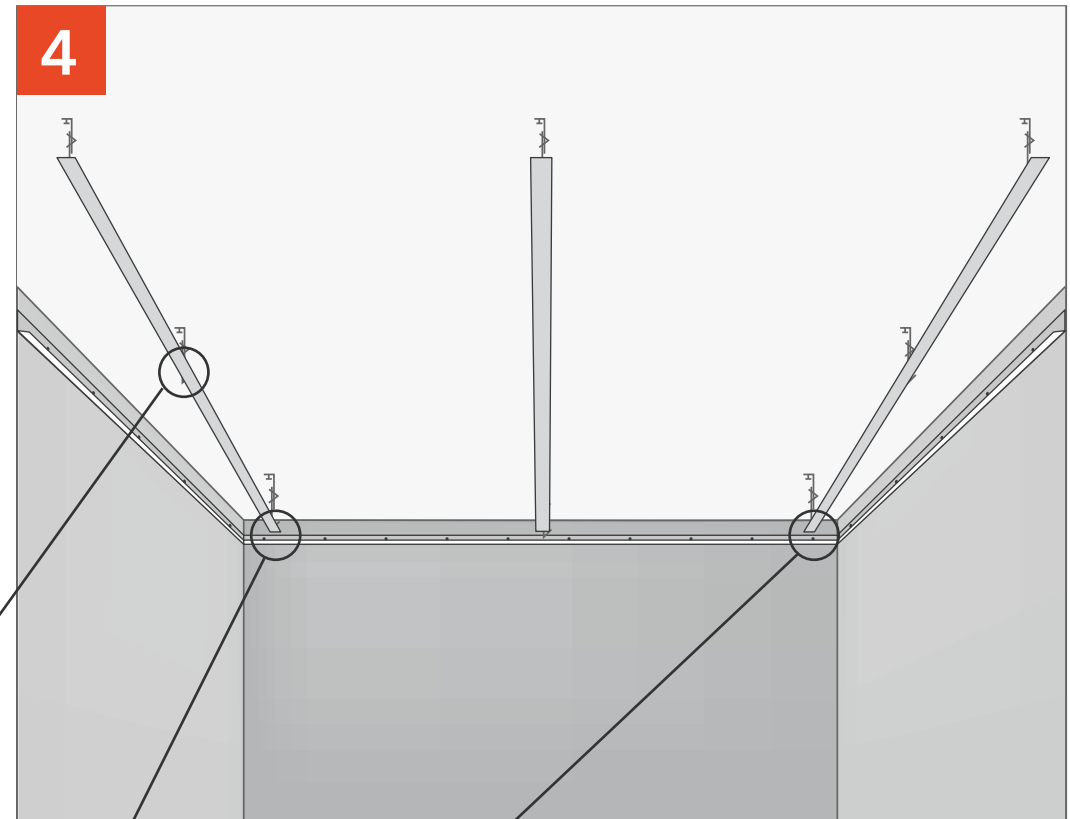
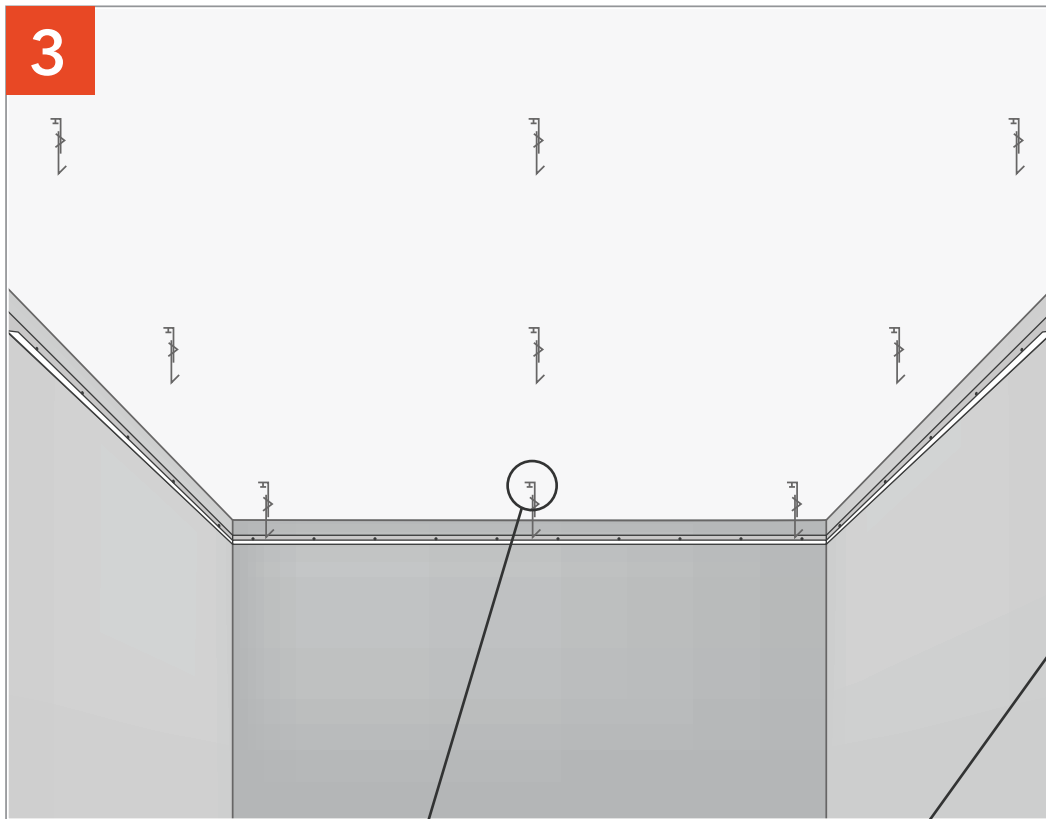


схема 6



⊗ - расстановка подвесов

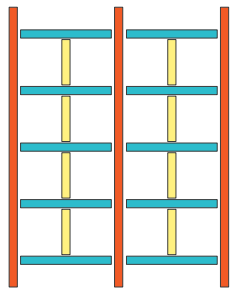
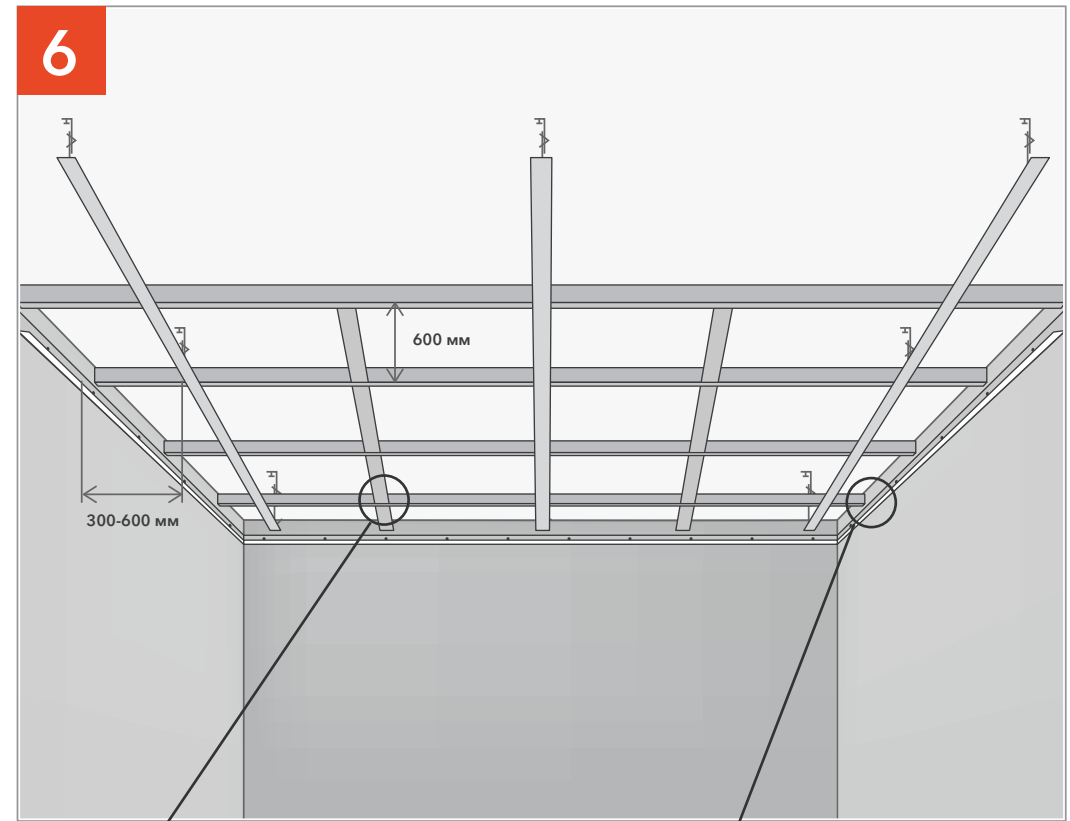
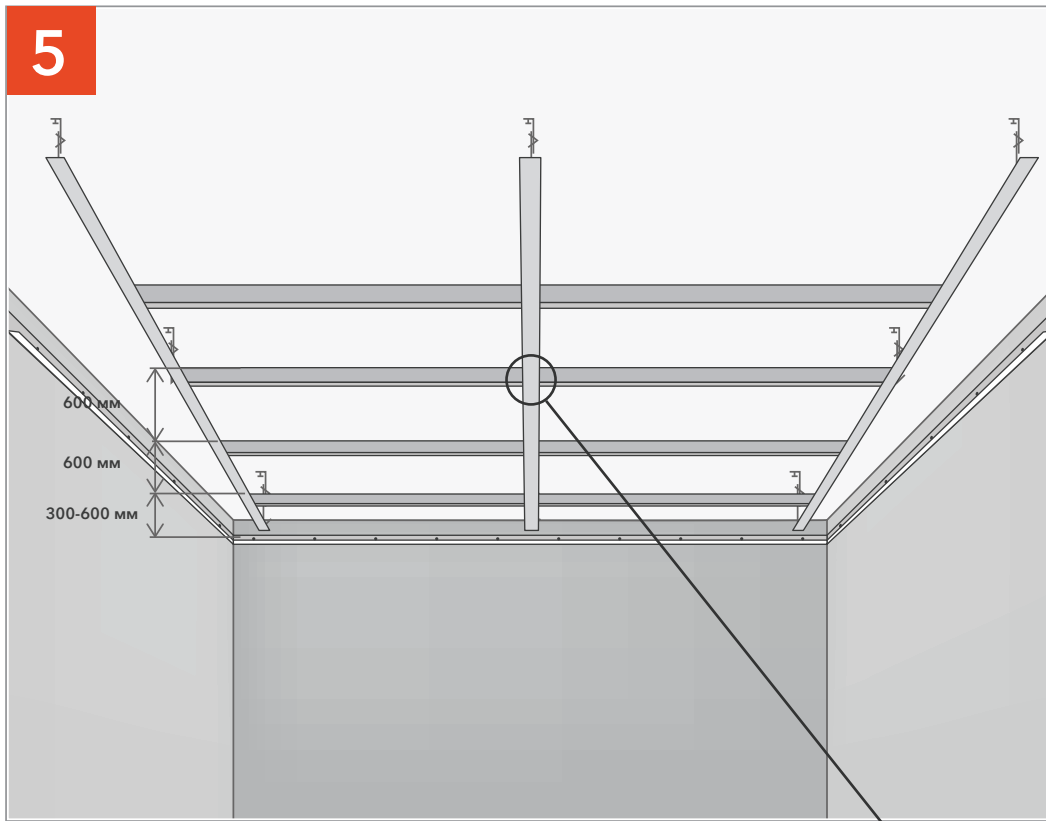
Подсистема T24	Длина, мм	Подсистема T15	Длина, мм
Akustiline T24 НН	3600	Akustiline T15 НН	3600
Akustiline T24 ПН	1200	Akustiline T15 ПН	1200
Akustiline T24 ПН	600	Akustiline T15 ПН	600



Фиксируем регулируемый подвес для системы Akustiline T24 или T15 с помощью анкер-клина.

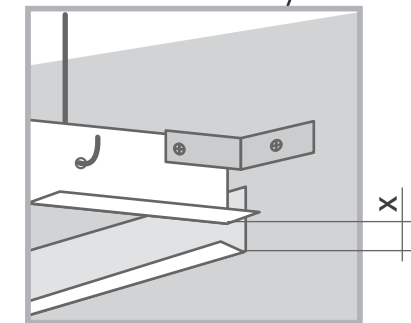
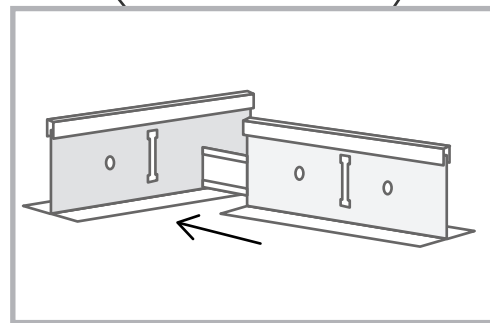
Устанавливаем профиль НН длиной 3600 мм и выравниваем все в одну плоскость. Фиксируем к стене уголками.

ПОДВЕСНЫЕ ПОТОЛКИ AKUSTILINE GAMMA



Профили Длина, мм

	3600
	1200
	600



Устанавливаем профиль Акустилайн Т24 или Т15 ПН 1200 с шагом 600. Первый профиль от стены располагаем на расстоянии 300-600 мм.

Устанавливаем профиль Акустилайн Т24 или Т15 ПН длиной 600 мм с шагом 600. Крайние профиля фиксируем уголком к стене, придерживаясь перепада высот X в 7 мм (Акустилайн Гамма Е) или 15 мм (Акустилайн Гамма X).

ПОДВЕСНЫЕ ПОТОЛКИ AKUSTILINE GAMMA

СХЕМЫ РАССТАНОВКИ КЛИПС

схема 1

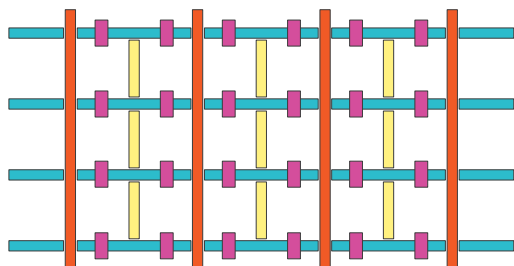


схема 2

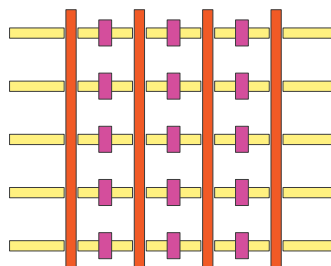


схема 3

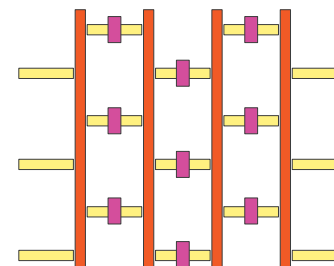


схема 4

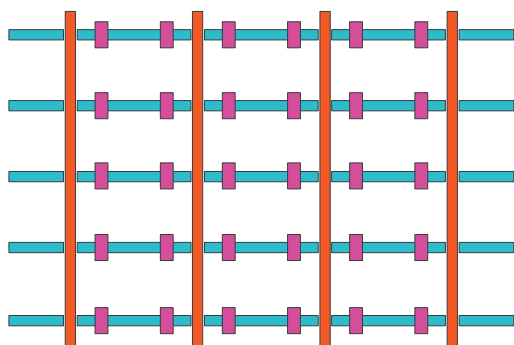


схема 5

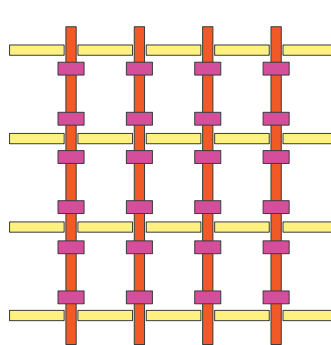
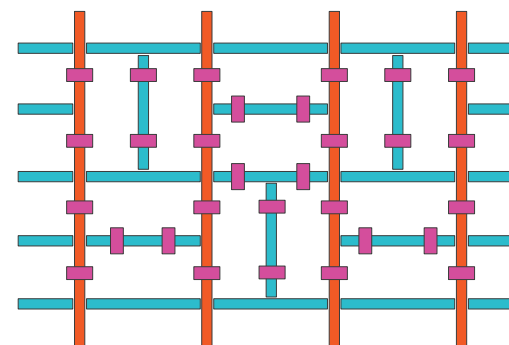


схема 6



■ - расстановка клипс

Подсистема T24	Длина, мм
Akustiline T24 НН	3600
Akustiline T24 ПН	1200
Akustiline T24 ПН	600

Подсистема T15	Длина, мм
Akustiline T15 НН	3600
Akustiline T15 ПН	1200
Akustiline T15 ПН	600