

СИСТЕМА ЗВУКОИЗОЛЯЦИИ ПЕРЕГОРОДКИ «СТАНДАРТ П»

Адаптировано из Альбома типовых технических решений ТехноСонус и НИИСФ версия ТС/09.2020/РД/С/РУ тип ТС-1.2.



Применяемая поверхность:
Перегородки, Один каркас



Толщина звукоизоляционной системы
103 мм



Индекс изоляции воздушного шума общей конструкции
Rw = 56 дБ



Пожарная опасность
КЗ

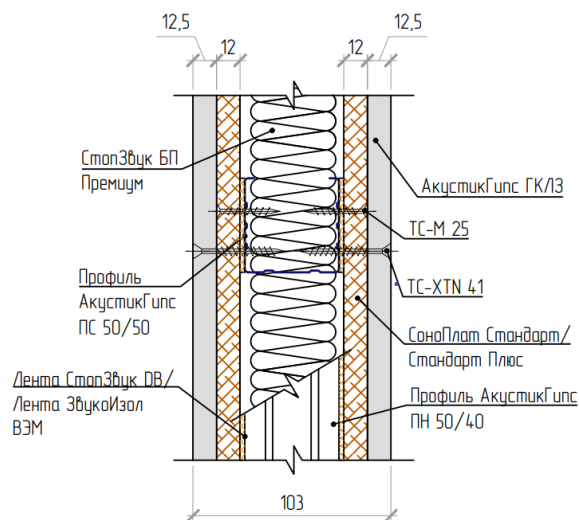


Предел огнестойкости
E160

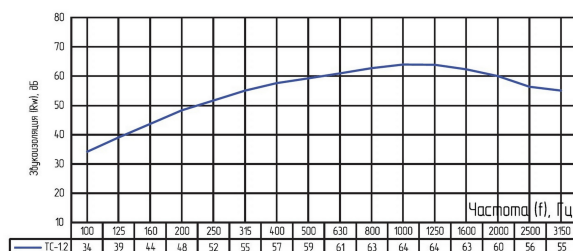


ОПИСАНИЕ СИСТЕМЫ

Самая распространенная и востребованная система для разделения двух помещений. Применяется в многоквартирных жилых домах повышенной комфортности, гостиницах, кабинетах, переговорных и т.п. Обеспечивает помещение акустическим комфортом благодаря защите от бытового воздушного шума. Основным элементом системы является тонкая тяжелая панель Соноплат.



Частотные характеристики изоляции воздушного шума, $R_w(f)$



Тип конструкции	Формула сечения ¹	Толщина перегородки (мм)	Rw (дБ)
ТС-12	ГКЛЗ-СП-М50-СЗБППремиум-СП-ГКЛЗ	103	56

¹ Под "формулой сечения" понимается символическая запись комбинации слоев, из которых состоит перегородка. Запись выполнена с помощью сокращенных названий слоев (см. Приложение "Б").

Расчёт прочностных характеристик перегородки «Стандарт П»

Шаг профиля, мм Допустимая высота, м

600	4,5
400	5,5
300	6,5

РАСЧИТАЙТЕ ЗВУКОИЗОЛЯЦИЮ

Скачайте калькулятор для расчета систем звукоизоляции:



Download on
App Store

GET IT ON
Google Play

technosonus.ru




8(800)551-81-13

СИСТЕМА ЗВУКОИЗОЛЯЦИИ ПЕРЕГОРОДКИ «СТАНДАРТ П»

Коэффициенты несут рекомендательный характер,
рассчитаны опытным путем

 - есть аналоги в ассортименте компании ТехноСонус.

СОСТАВ СИСТЕМЫ

	Материал	Расход упк/ м ²
	 Соноплат Стандарт Плюс	2.188
	 СтопЗвук БП Премиум	0.417
	 Герметик виброакустический Сонетик (Sonetik) Силикон, 310 мл	0.5
	 Лента Соноплат	0.154
	 Лента Виброфлор	0.14
	 Виброшайба	0.1
	 Лента уплотнительная СтопЗвук DB	0.285
	 ГКЛЗ АкустикГипс (2м x 1,2м x 12,5мм)	0.917
	 Профиль АкустикГипс (AcousticGyps) ПС Усиленный 50/50, 3м	1
	 Профиль АкустикГипс (AcousticGyps) ПН Усиленный 50/40, 3м	0.3
	 Саморезы ТС-М 3.5x25 (500 шт.)	0.1
	 Саморезы ТС-ХТН-F 3.9x41 (500 шт.)	0.16
	 Саморезы ТС-ММ 4.2x13 (1000 шт.)	0.015
	 Дюбель-гвоздь ТС-ДГ 6/60 PRO (100 шт.)	0.035