

КАРКАСНАЯ СИСТЕМА ЗВУКОИЗОЛЯЦИИ СТЕН «СТАНДАРТ М»

Адаптировано из Альбома типовых технических решений
ТехноСонус и НИИСФ версия ТС/09.2020/РД/С/РУ тип ТС-2.3.



Применяемая поверхность:
Стены, Металлический каркас



Толщина звукоизоляционной системы
72,7 мм



Индекс изоляции воздушного шума общей
конструкции
Rw = 64-67 дБ



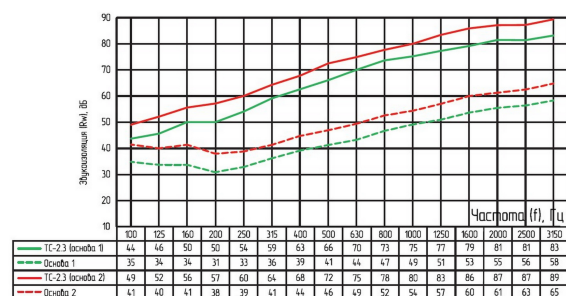
Индекс улучшения изоляции воздушного шума
ΔRw = 19-17 дБ



ОПИСАНИЕ СИСТЕМЫ

Система второго уровня звукоизоляции. Самая распространённая и востребованная система. Применяется в многоквартирных жилых домах повышенной комфортности, гостиницах, больницах, санаториях и т.п. Обеспечивает помещение акустическим комфортом благодаря защите от бытового воздушного шума и значительному ослаблению структурного шума (механическими ударами, топотом ног и т.п.). Основным элементом системы является вязкоэластичная звукоизоляционная мембрана.

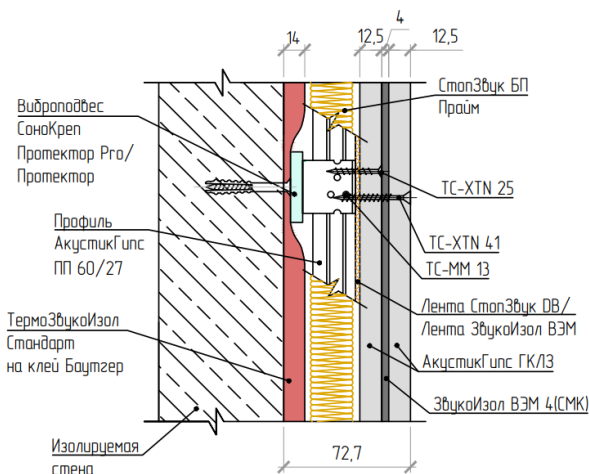
Частотные характеристики изоляции воздушного шума, $R_w(f)$



Тип конструкции	Формула сечения ¹	Толщина облицовки (мм)	R _{wост} (дБ)	R _w (дБ)
ТС-2.3 ²	ПБС200-ТЗИСТ-СЭБПрайм-ГК/ЛЗ-(ТС70/ВЭМ4)-ГК/ЛЗ	72,7	45	64
	ЖБС140-ТЗИСТ-СЭБПрайм-ГК/ЛЗ-(ТС70/ВЭМ4)-ГК/ЛЗ		50	67

¹ Под "формулой сечения" понимается символическая запись комбинации слоев, из которых состоит конструкция. Запись выполнена с помощью сокращенных названий слоев (см. Приложение "Б").

² Данная схема звукоизолирующей облицовки испытана для двух типов стен:
- из пенобетонных блоков толщиной 200 мм (ПБС200);
- из железобетона толщиной 140 мм (ЖБС140).



В состав системы не включены фиксирующие крепежные элементы для виброподвесов. Фиксирующие крепежные элементы подбираются самостоятельно в зависимости от состава основания стен, функциональности помещения и требований к безопасности.

РАСЧИТАЙТЕ ЗВУКОИЗОЛЯЦИЮ

Скачайте калькулятор для
расчета систем звукоизоляции:



technosonus.ru




8(800)551-81-13

КАРКАСНАЯ СИСТЕМА ЗВУКОИЗОЛЯЦИИ СТЕН «СТАНДАРТ М»

Коэффициенты несут рекомендательный характер,
рассчитаны опытным путем

 - есть аналоги в ассортименте компании ТехноСонус.

СОСТАВ СИСТЕМЫ

	Материал	Расход упк/ м ²
	 Звукоизол ВЭМ 4 мм СМК	0.35
	 ТермоЗвукоИзол Стандарт	0.077
	 Стопзвук БП Прайм	0.208
	 Герметик виброакустический Сонетик (Sonetik) Силикон, 310 мл	0.25
	 Универсальный клей Баутгер (Bautger), канистра 10л/8кг	0.02
	 Лента Виброфлор	0.14
	 Лента армированная	0.038
	 Лента уплотнительная СтопЗвук DB	0.15
	 Виброшайба	0.1
	 Виброподвес Сонокреп Протектор PRO	3
	 ГКЛЗ АкустикГипс (2м x 1,2м x 12,5мм)	0.917
	 Профиль АкустикГипс (AcousticGyps) ПП Усиленный 60/27, 3м	1
	 Профиль АкустикГипс (AcousticGyps) ППН Усиленный 27/28, 3м	0.283
	 Саморезы ТС-XTN-F 3.9x41 (500 шт.)	0.08
	 Саморезы ТС-XTN 3.9x25 (500 шт.)	0.05
	 Саморезы ТС-ММ 4.2x13 (1000 шт.)	0.015



Дюбель-гвоздь ТС-ДГ 6/60 PRO (100 шт.)

0.035



Соединитель одноуровневый АкустикГипс (краб) для ПП 60/27

4