

# КАРКАСНАЯ СИСТЕМА ЗВУКОИЗОЛЯЦИИ ПОТОЛКА «СТАНДАРТ М1»

Адаптировано из Альбома типовых технических решений  
ТехноСонус и НИИСФ версия ТС/09.2020/РД/С/РУ тип ТС-3.4.



Применяемая поверхность:

**Потолки, Металлический каркас**



Толщина звукоизоляционной системы

**90,5 мм**



Индекс изоляции воздушного шума общей конструкции

**Rw = 73 дБ**



Индекс улучшения изоляции воздушного шума

**ΔRw = 22 дБ**



Индекс улучшения изоляции ударного шума

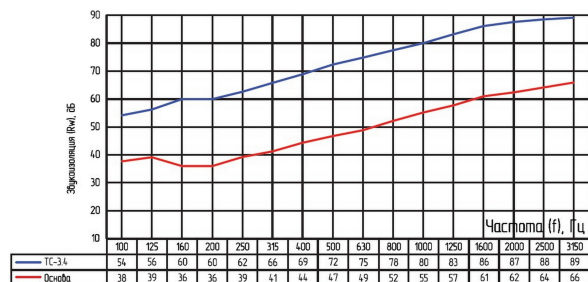
**ΔLnw = 16 дБ**



## ОПИСАНИЕ СИСТЕМЫ

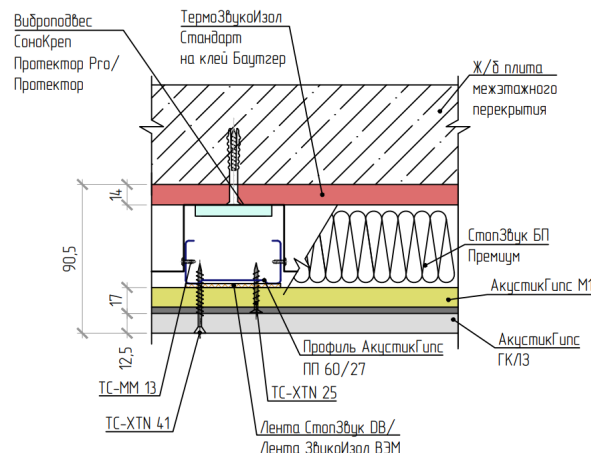
Система высокого уровня звукоизоляции. Применяется в многоквартирных жилых домах повышенной комфортности, гостиницах, больницах, санаториях и т.п. Обеспечивает помещение акустическим комфортом благодаря защите от бытового воздушного шума и значительному ослаблению структурного шума (механические удары, топот ног и т.п.). Основным элементом системы является комплексная звукоизоляционная панель АкустикГипс М1.

Частотные характеристики изоляции воздушного шума, Rwf(f)



Тип конструкции	Формула сечения <sup>1</sup>	Толщина подвесного потолка (мм)	R <sub>Мощн</sub> (дБ)	R <sub>w</sub> (дБ)	ΔL <sub>w</sub> (дБ)
ТС-3.4	ЖБПЧ0-ТЗИСТ-СЭБПремцум-АГМ1-ГКЛЗ	90,5	51	73	16

<sup>1</sup> Под "формулой сечения" понимается символическая запись комбинации слоев, из которых состоит подвесной потолок. Запись выполнена с помощью сокращенных названий слоев (см. Приложение "Б").



В состав системы не включены фиксирующие крепежные элементы для виброподвесов. Фиксирующие крепежные элементы подбираются самостоятельно в зависимости от состава основания потолка, функциональности помещения и требований к безопасности.

Нагрузка каркасной системы «Стандарт М1» на конструкции составляет 36,5 кг/м<sup>2</sup>.

## РАСЧИТАЙТЕ ЗВУКОИЗОЛЯЦИЮ

Скачайте калькулятор для  
расчета систем звукоизоляции:



[technosonus.ru](http://technosonus.ru)

**8(800)551-81-13**

# КАРКАСНАЯ СИСТЕМА ЗВУКОИЗОЛЯЦИИ ПОТОЛКА «СТАНДАРТ М1»

Коэффициенты несут рекомендательный характер,  
рассчитаны опытным путем

 - есть аналоги в ассортименте компании ТехноСонус.

## СОСТАВ СИСТЕМЫ

	Материал	Расход упк/ м <sup>2</sup>
	 <b>Панель звукоизоляционная АкустикГипс М1</b>	<b>1.44</b>
	 <b>ТермоЗвукоИзол Стандарт</b>	<b>0.077</b>
	 <b>СтопЗвук БП Премиум</b>	<b>0.417</b>
	 <b>Сонокреп Протектор Pro</b>	<b>3</b>
	 <b>Герметик виброакустический Сонетик (Sonetik) Силикон, 310 мл</b>	<b>0.25</b>
	 <b>Универсальный клей Баутгер (Bautger), канистра 10л/8кг</b>	<b>0.025</b>
	 <b>Лента Виброфлор</b>	<b>0.14</b>
	 <b>Лента армированная</b>	<b>0.038</b>
	 <b>Лента уплотнительная СтопЗвук DB</b>	<b>0.162</b>
	 <b>Виброшайба</b>	<b>0.1</b>
	 <b>ГКЛЗ АкустикГипс (2м x 1,2м x 12,5мм)</b>	<b>0.458</b>
	 <b>Профиль АкустикГипс (AcousticGyps) ППН Усиленный 27/28, 3м</b>	<b>0.283</b>
	 <b>Профиль АкустикГипс (AcousticGyps) ПП Усиленный 60/27, 3м</b>	<b>1.2</b>
	 <b>Саморезы ТС-XTN-F 3.9x50 (500 шт.)</b>	<b>0.08</b>
	 <b>Саморезы ТС-XTN-F 3.9x41 (500 шт.)</b>	<b>0.08</b>
	 <b>Саморезы ТС-ММ 4.2x13 (1000 шт.)</b>	<b>0.015</b>



**Соединитель одноуровневый АкустикГипс (краб) для ПП 60/27**

**4**



**Удлинитель АкустикГипс (AcousticGyps) для ПП 60/27**

**0.6**



**Дюбель-гвоздь ТС-ДГ 6/60 PRO (100 шт.)**

**0.035**