

КАРКАСНАЯ СИСТЕМА ЗВУКОИЗОЛЯЦИИ ПОТОЛКА «СТАНДАРТ М»

Адаптировано из Альбома типовых технических решений ТехноСонус и НИИСФ версия ТС/09.2020/РД/С/РУ тип ТС-3.3.



Применяемая поверхность:

Потолки, Металлический каркас



Толщина звукоизоляционной системы

90,9 мм



Индекс изоляции воздушного шума общей конструкции

Rw = 71 дБ



Индекс улучшения изоляции воздушного шума

ΔRw = 20 дБ



Индекс улучшения изоляции ударного шума

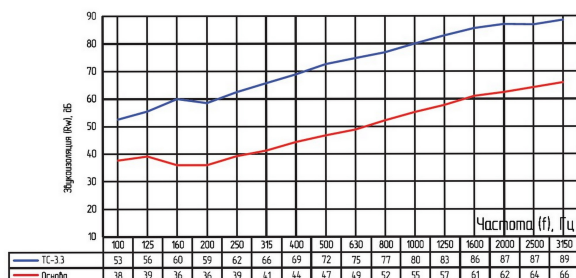
ΔLnw = 16 дБ



ОПИСАНИЕ СИСТЕМЫ

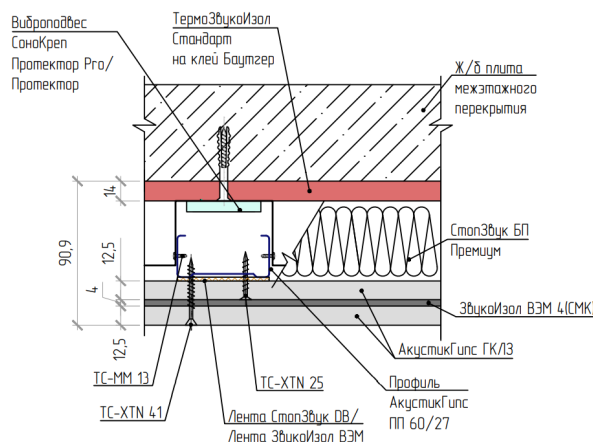
Система второго уровня звукоизоляции. Самая распространённая и востребованная система. Применяется в многоквартирных жилых домах повышенной комфортности, гостиницах, больницах, санаториях и т.п. Обеспечивает помещение акустическим комфортом благодаря защите от бытового воздушного шума и значительному ослаблению структурного шума (механические удары, топот ног и т.п.). Основным элементом системы является вязкоэластичная звукоизоляционная мембрана.

Частотные характеристики изоляции воздушного шума, $R_w(f)$



Тип конструкции	Формула сечения ¹	Толщина подвесного потолка (мм)	R _{вн} (дБ)	R _w (дБ)	ΔL _w (дБ)
ТС-3.3	ЖБП140-ТЗИСТ-СЗБППремиум-ГКЛЗ-ТС70/ВЭМ4-ГКЛЗ	90,9	51	71	16

¹ Под "формулой сечения" понимается символическая запись комбинации слоев, из которых состоит подвесной потолок. Запись выполнена с помощью сокращенных названий слоев (см. Приложение "Б").



В состав системы не включены фиксирующие крепежные элементы для виброподвесов. Фиксирующие крепежные элементы подбираются самостоятельно в зависимости от состава основания потолка, функциональности помещения и требований к безопасности.

Нагрузка каркасной системы «Стандарт М» на конструкции составляет 40.6 кг/м².

**РАСЧИТАЙТЕ
ЗВУКОИЗОЛЯЦИЮ**

Скачайте калькулятор для
расчета систем звукоизоляции:



Download on
App Store

GET IT ON
Google Play

technosonus.ru

8(800)551-81-13

КАРКАСНАЯ СИСТЕМА ЗВУКОИЗОЛЯЦИИ ПОТОЛКА «СТАНДАРТ М»

Коэффициенты несут рекомендательный характер,
рассчитаны опытным путем

 - есть аналоги в ассортименте компании ТехноСонус.

СОСТАВ СИСТЕМЫ

	Материал	Расход упк/ м ²
	 Звукоизол ВЭМ 4 мм СМК	0.35
	 ТермоЗвукоИзол Стандарт	0.077
	 СтопЗвук БП Премиум	0.417
	 Сонокреп Протектор Pro	3
	 Герметик виброакустический Сонетик (Sonetik) Силикон, 310 мл	0.25
	 Универсальный клей Баутгер (Bautger), канистра 10л/8кг	0.02
	 Лента Виброфлор	0.14
	 Лента армированная	0.038
	 Лента уплотнительная СтопЗвук DB	0.162
	 Виброшайба	0.1
	 ГКЛЗ АкустикГипс (2м x 1,2м x 12,5мм)	0.917
	 Профиль АкустикГипс (AcousticGyps) ППН Усиленный 27/28, 3м	0.283
	 Профиль АкустикГипс (AcousticGyps) ПП Усиленный 60/27, 3м	1.2
	 Саморезы ТС-XTN-F 3.9x41 (500 шт.)	0.08
	 Саморезы ТС-XTN 3.9x25 (500 шт.)	0.05
	 Саморезы ТС-ММ 4.2x13 (1000 шт.)	0.015



Соединитель одноуровневый АкустикГипс (краб) для ПП 60/27

4



Удлинитель АкустикГипс (AcousticGyps) для ПП 60/27

0.6



Дюбель-гвоздь ТС-ДГ 6/60 PRO (100 шт.)

0.035