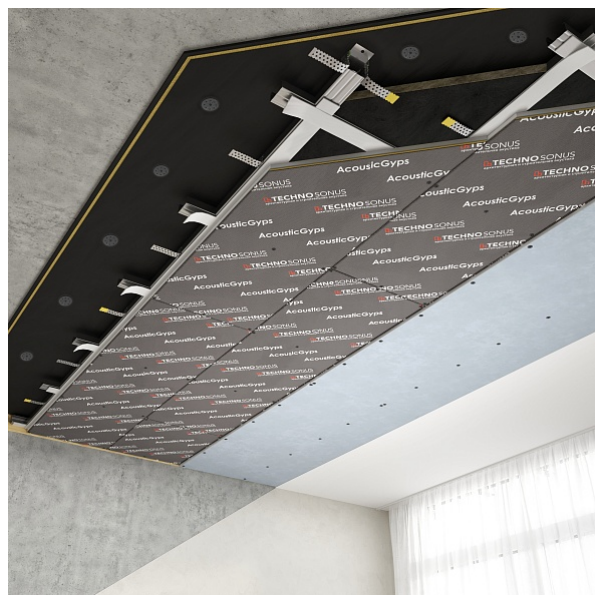


КАРКАСНАЯ СИСТЕМА ЗВУКОИЗОЛЯЦИИ ПОТОЛКА «ПРЕМИУМ М1»

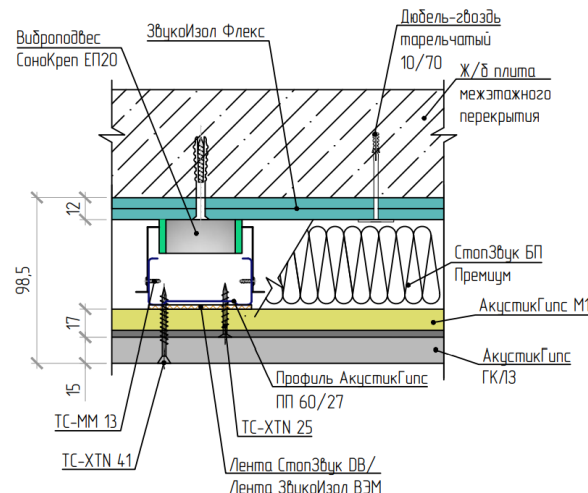
Адаптировано из Альбома типовых технических решений
ТехноСонус и НИИСФ версия ТС/09.2020/РД/С/РУ тип ТС-3.5.

-  Применяемая поверхность:
Потолки, Металлический каркас
-  Толщина звукоизоляционной системы
98,5 мм
-  Индекс изоляции воздушного шума общей конструкции
Rw = 75 дБ
-  Индекс улучшения изоляции воздушного шума
ΔRw = 24 дБ
-  Индекс улучшения изоляции ударного шума
ΔLnw = 21 дБ

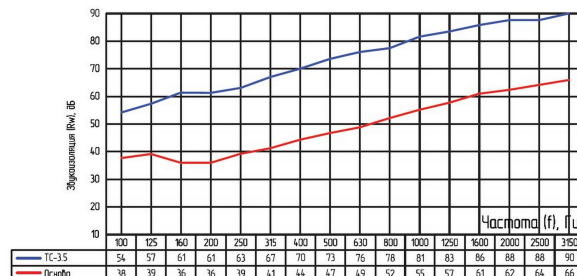


ОПИСАНИЕ СИСТЕМЫ

Система максимального уровня звукоизоляции. Наиболее эффективная система. Применяется как в жилых домах и квартирах высокого уровня комфортности, так и в специальных помещениях. Снижает передачу звука через стены и перекрытия во всем диапазоне частот и делает его незаметным для восприятия человеком (при громкости в источнике до 80-85 дБ). Основным элементом системы является комплексная звукоизоляционная панель АкустикГипс М1.



Частотные характеристики изоляции воздушного шума, $R_w(f)$



Тип конструкции	Формула сечения ¹	Толщина подвесного потолка (мм)	R _{Wобщ} (дБ)	R _w (дБ)	ΔL _w (дБ)
ТС-3.5	ЖБП140-ТС55-СЗБППремиум-АГМ1-ГК/ЛЗ	98,5	51	75	21

¹ Под "формулой сечения" понимается символическая запись комбинации слоев, из которых состоит подвесной потолок. Запись выполнена с помощью сокращенных названий слоев (см. Приложение "Б").

В состав системы не включены фиксирующие крепежные элементы для виброподвесов. Фиксирующие крепежные элементы подбираются самостоятельно в зависимости от состава основания потолка, функциональности помещения и требований к безопасности.

Нагрузка каркасной системы «Премиум М1» на конструкции составляет 36.5 кг/м².

РАСЧИТАЙТЕ ЗВУКОИЗОЛЯЦИЮ

Скачайте калькулятор для
расчета систем звукоизоляции:



technosonus.ru

8(800)551-81-13

КАРКАСНАЯ СИСТЕМА ЗВУКОИЗОЛЯЦИИ ПОТОЛКА «ПРЕМИУМ М1»

Коэффициенты несут рекомендательный характер,
рассчитаны опытным путем

 - есть аналоги в ассортименте компании ТехноСонус.

СОСТАВ СИСТЕМЫ

	Материал	Расход упк/ м ²
	 Панель звукоизоляционная АкустикГипс М1	1.44
	 Звукоизол ФЛЕКС СМК	0.42
	 СтопЗвук БП Премиум	0.417
	 Сонокреп ЕП 20	3.3
	 Герметик виброакустический Сонетик (Sonetik) Силикон, 310 мл	0.25
	 Универсальный клей Баутгер (Bautger), канистра 10л/8кг	0.05
	 Дюбель-гвоздь тарельчатый	0.09
	 Лента Виброфлор	0.14
	 Лента армированная	0.38
	 Лента Звукоизол ВЭМ	1.94
	 ГКЛЗ АкустикГипс (2м x 1,2м x 12,5мм)	0.458
	 Профиль АкустикГипс (AcousticGyps) ППН Усиленный 27/28, 3м	0.283
	 Профиль АкустикГипс (AcousticGyps) ПП Усиленный 60/27, 3м	1.2
	 Саморезы ТС-ХТН-F 3.9x50 (500 шт.)	0.08
	 Саморезы ТС-ХТН-F 3.9x41 (500 шт.)	0.08
	 Саморезы ТС-ММ 4.2x13 (1000 шт.)	0.015



Соединитель одноуровневый АкустикГипс (краб) для ПП 60/27

4



Удлинитель АкустикГипс (AcousticGyps) для ПП 60/27

0.6



Дюбель-гвоздь ТС-ДГ 6/60 PRO (100 шт.)

0.035