

КАРКАСНАЯ СИСТЕМА ЗВУКОИЗОЛЯЦИИ ПОТОЛКА «БАЗОВАЯ»

Адаптировано из Альбома типовых технических решений ТехноСонус и НИИСФ версия ТС/09.2020/РД/С/РУ тип ТС-3.1.



Применяемая поверхность:

Потолки, Металлический каркас



Толщина звукоизоляционной системы

90 мм



Индекс изоляции воздушного шума общей конструкции

Rw = 66 дБ



Индекс улучшения изоляции воздушного шума

ΔRw = 15 дБ



Индекс улучшения изоляции ударного шума

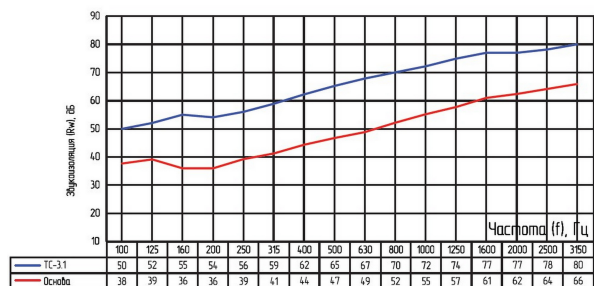
ΔLnw = 13 дБ



ОПИСАНИЕ СИСТЕМЫ

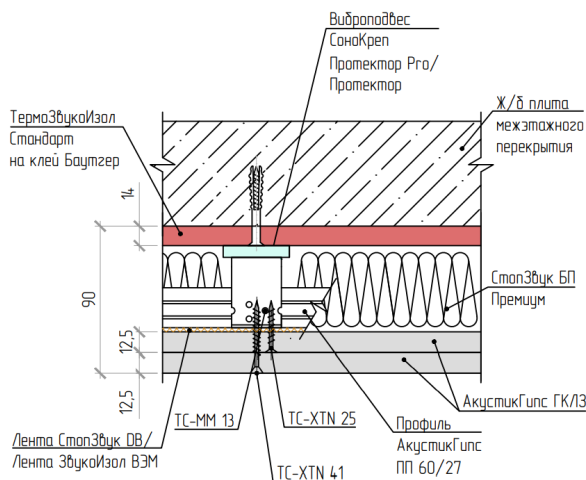
Система начального уровня звукоизоляции. Рекомендуется для многоквартирных или частных жилых домов. Базовая система позволяет добиться снижения бытового шума до нормативных значений, предусмотренных СП 51.13330.2011 "Защита от шума" (Актуализированная редакция СНиП 23-03-2003).

Частотные характеристики изоляции воздушного шума, $R_w(f)$



Тип конструкции	Формула сечения ¹	Толщина подвесного потолка (мм)	$R_{w,ach}$ (дБ)	R_w (дБ)	ΔL_w (дБ)
ТС-3.1	ЖБП14.0-ТЗИСТ-СЗБППремиум-2ГК/3	90	51	66	13

¹ Под "формулой сечения" понимается символическая запись комбинации слоев, из которых состоит подвесной потолок. Запись выполнена с помощью сокращенных названий слоев (см. Приложение "Б").



В состав системы не включены фиксирующие крепежные элементы для виброподвесов. Фиксирующие крепежные элементы подбираются самостоятельно в зависимости от состава основания потолка, функциональности помещения и требований к безопасности.

Нагрузка каркасной системы «Базовая» на конструкции составляет 32.5 кг/м².

РАСЧИТАЙТЕ ЗВУКОИЗОЛЯЦИЮ

Скачайте калькулятор для расчета систем звукоизоляции:



technosonus.ru

8(800)551-81-13

КАРКАСНАЯ СИСТЕМА ЗВУКОИЗОЛЯЦИИ ПОТОЛКА «БАЗОВАЯ»

Коэффициенты несут рекомендательный характер,
рассчитаны опытным путем

 - есть аналоги в ассортименте компании ТехноСонус.

СОСТАВ СИСТЕМЫ

	Материал	Расход упк/ м ²
	 ТермоЗвукоИзол Стандарт	0.077
	 СтопЗвук БП Премиум	0.417
	 Сонокреп Протектор Pro	3
	 Герметик виброакустический Сонетик (Sonetik) Силикон, 310 мл	0.25
	 Универсальный клей Баутгер (Bautger), канистра 10л/8кг	0.025
	 Лента Виброфлор	0.14
	 Лента армированная	0.038
	 Лента уплотнительная СтопЗвук DB	0.162
	 Виброшайба	0.1
	 ГКЛЗ АкустикГипс (2м x 1,2м x 12,5мм)	0.917
	 Профиль АкустикГипс (AcousticGyps) ППН Усиленный 27/28, 3м	0.283
	 Профиль АкустикГипс (AcousticGyps) ПП Усиленный 60/27, 3м	1.2
	 Саморезы ТС-XTN-F 3.9x41 (500 шт.)	0.08
	 Саморезы ТС-XTN 3.9x25 (500 шт.)	0.05
	 Саморезы ТС-ММ 4.2x13 (1000 шт.)	0.015
	 Соединитель одноуровневый АкустикГипс (краб) для ПП 60/27	4



Удлинитель АкустикГипс (AcousticGyps) для ПП 60/27

0.6



Дюбель-гвоздь ТС-ДГ 6/60 PRO (100 шт.)

0.035